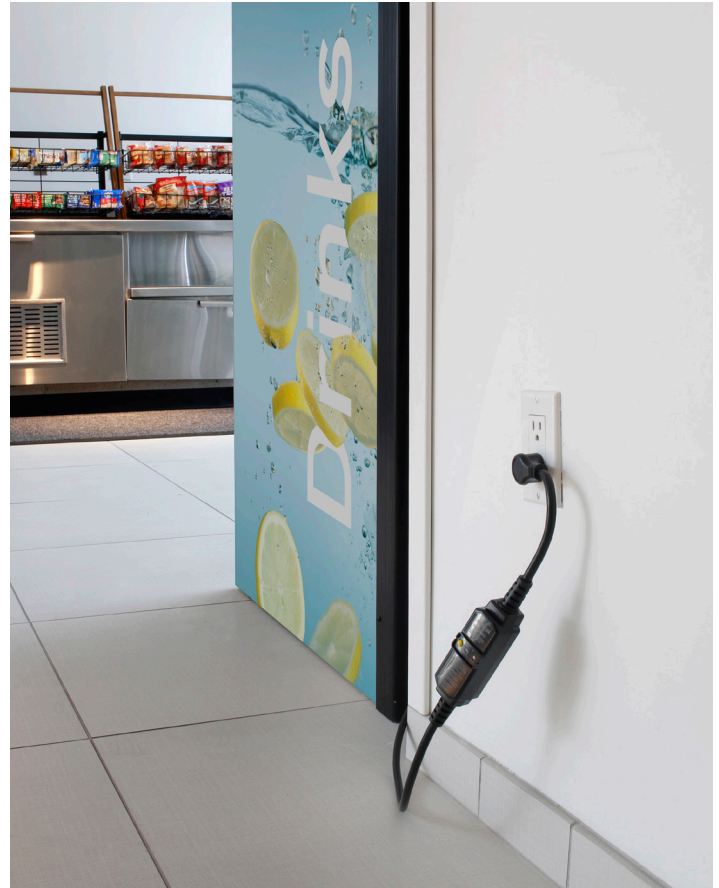


Dispositifs portatifs à DDFT et fonctions d'autovérification

DDFT sur cordons amovibles ou à installer sur le terrain qui assurent une protection supérieure

Robustes, d'apparence soignée et entièrement conformes aux exigences de l'OSHA, ces dispositifs constituent la solution idéale pour les chantiers, l'alimentation temporaire et les endroits difficiles à atteindre.



UL 943 CONFORMITÉ AUX EXIGENCES DE CERTIFICATION UL 943 VOULANT DORÉNAVANT QUE TOUS LES DDFT AIENT DES FONCTIONS D'AUTOVÉRIFICATION.

Dispositifs portatifs à DDFT



Modèles JAUNES qui requièrent un **RÉARMEMENT MANUEL** pour rétablir le courant à l'équipement connecté, procurant un niveau supérieur de sécurité.

Modèles NOIRS à **RÉARMEMENT AUTOMATIQUE** qui rétablissent eux-mêmes le courant à l'équipement connecté quand ils sont enfilés ou après une panne, ce qui les rend idéals pour les endroits difficiles à atteindre.

Câbles SJTW intempérisés.

Fiches et connecteurs de qualité industrielle qui durent longtemps dans des contextes rigoureux.

Témoins d'alimentation qui s'éteignent quand le DDFT se déclenche, le courant est coupé ou le cordon est débranché.

Coquilles en polycarbonate soudé par ultrasons qui affichent une longue durée utile et une excellente résistance aux intempéries.

Agent d'étanchéité VTP injecté aux points d'entrée et de sortie de la coquille pour assurer une meilleure protection contre la pénétration d'humidité.



Autovérification périodique de la capacité des DDFT à réagir aux fuites, rehaussant la protection contre les décharges électriques.

Compatibilité avec les cordons de type SJ et ST d'un calibre de 12/3 à 18/3 AWG.

Compartiments de câblage scellés au moyen de joints en mousse de caoutchouc et de silicone offrant une meilleure protection contre l'humidité.



DISPOSITIFS SUR CORDONS AMOVIBLES

DISPOSITIFS À INSTALLER SUR LE TERRAIN

Renseignements pour la commande

Les modèles sur cordons amovibles sont offerts dans une grande variété de longueurs et de configurations pouvant convenir à presque toutes les installations, qu'elles soient sèches ou mouillées, à l'intérieur comme à l'extérieur. On peut aussi commander des longueurs et configurations sur mesure.**

NUMÉRO DE CATALOGUE	DESCRIPTION	FICHE NEMA	CONNECTEUR NEMA
DDFT sur cordons amovibles, à réarmement automatique			
GSCA1-2C	Cordon SJTW de calibre 14/3, 2 pi, fiche et connecteur à inscription moulée, lames droites, 15 A, fonctions d'autovérification	5-15P 	5-15R 
GSCA1-3TC	Cordon SJTW de calibre 14/3, 3 pi, fiche et connecteur triple à inscription moulée, lames droites, 15 A, fonctions d'autovérification		
GSCA1-6C	Cordon SJTW de calibre 14/3, 6 pi, fiche et connecteur à inscription moulée, lames droites, 15 A, fonctions d'autovérification		
GSCA1-25C	Cordon SJTW de calibre 14/3, 25 pi, fiche et connecteur à inscription moulée, lames droites, 15 A, fonctions d'autovérification		
GSCA1-37E	Cordon SJTW de calibre 14/3, 37 pi, fiche à inscription moulée, sans connecteur , lames droites, 15 A, fonctions d'autovérification	5-15P 	—
GSCA2-3C	Cordon SJTW de calibre 12/3, 3 pi, fiche et connecteur à inscription moulée, lames droites, 20 A, fonctions d'autovérification	5-20P 	5-20R 
GSCA2-37E	Cordon SJTW de calibre 12/3, 37 pi, fiche à inscription moulée, sans connecteur , lames droites, 20 A, fonctions d'autovérification	5-20P 	—
DDFT sur cordons amovibles, à réarmement manuel			
GSCM1-3C	Cordon SJTW robuste de calibre 12/3, 3 pi, fiche et connecteur Black & White ^{MD} , lames droites, 15 A, fonctions d'autovérification	5-15P 	5-15R 
GSCM1-3TC	Cordon SJTW robuste de calibre 12/3, 3 pi, fiche et connecteur triple Black & White ^{MD} , lames droites, 15 A, fonctions d'autovérification		
GSCM1-25C	Cordon SJTW de calibre 14/3, 25 pi, fiche et connecteur Black & White ^{MD} , 15 A, fonctions d'autovérification		
GSCM2-3C	Cordon SJTW de calibre 12/3, 3 pi, fiche et connecteur Black & White ^{MD} , lames droites, 20 A, fonctions d'autovérification	5-20P 	5-20R 
GSCM2-3WC	Cordon SJTW de calibre 12/3, 3 pi, fiche et connecteur Wetguard ^{MD} , lames droites, 20 A, fonctions d'autovérification		
DDFT pour panneaux, à réarmement automatique			
GSPA2-Y	DDFT pour panneaux à fonctions d'autovérification, 20 A	—	—
DDFT à installer sur le terrain, à réarmement automatique*			
GSRA1	Fiche équerre à DDFT de 15 A, mise à la terre, fonctions d'autovérification	5-15P 	—
GSRA1-1	Fiche équerre à DDFT de 15 A, mise à la terre, fonctions d'autovérification, en vrac [20]		
GSRA2	Fiche équerre à DDFT de 20 A, mise à la terre, fonctions d'autovérification	5-20P 	—
GSRA2-1	Fiche équerre à DDFT de 20 A, mise à la terre, fonctions d'autovérification, en vrac [20]		
GSIA2	Fiche droite à DDFT de 20 A, mise à la terre, fonctions d'autovérification	—	—
DDFT à installer sur le terrain, à réarmement manuel*			
GSRM1	Fiche équerre à DDFT de 15 A, mise à la terre, fonctions d'autovérification	5-15P 	—
GSRM1-1	Fiche équerre à DDFT de 15 A, mise à la terre, fonctions d'autovérification, en vrac [20]		
GSRM2	Fiche équerre à DDFT de 20 A, mise à la terre, fonctions d'autovérification	5-20P 	—
GSRM2-1	Fiche équerre à DDFT de 20 A, mise à la terre, fonctions d'autovérification, en vrac [20]		
GSIM2	Fiche droite à DDFT de 20 A, mise à la terre, fonctions d'autovérification	—	—

* Voir les feuillets de directives pour connaître les usages précis de ces types de cordons et calibres de fils.

** Prière de communiquer avec un représentant local.

Fiche technique

Puissance nominale en courant alternatif

À la tension nominale 3/4 ch

Données électrotechniques

Intensité 15 ou 20 A, tel que prescrit
 Tension 120 V c.a.
 Tenue nominale aux courts-circuits 2 kA
 Niveau de déclenchement 5 +/- 1 mA

Conditions environnementales

Inflammabilité Cote V-2 en vertu de la norme UL 94
 Température de fonctionnement -35 à 66 °C

Matériaux

Type de cordon	Dispositifs sur cordons	SJTW
	Dispositifs à installer	Pour cordons de types SJ et ST
Coquille	Polycarbonate	
Lames/contacts	Laiton	

Caractéristiques physiques

Fonctions Autovérification
 Bornes (dispositifs à installer seulement) Laitonnée (actif), verte (terre) et argentée (neutre)
 Identification du produit Valeurs nominales marquées sur le dispositif

Normes et homologations

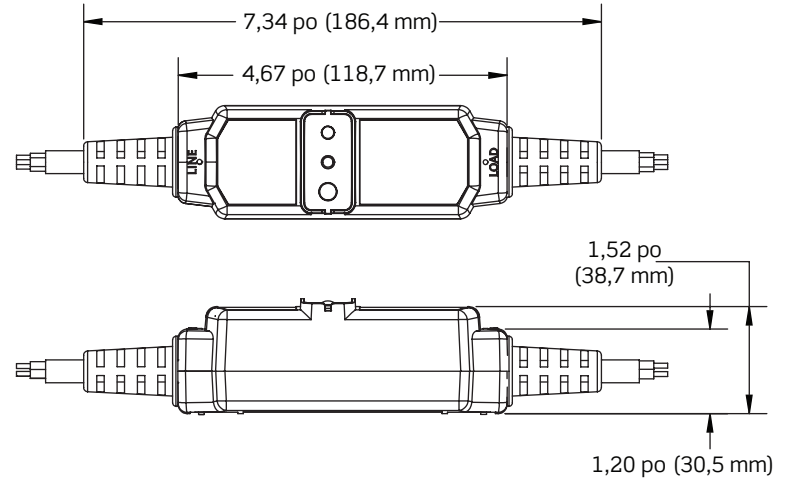
NEMA	WD-6
ANSI	C73
UL	943, classe A, et 498
CSA	C22.2 n ^{os} 42 et 144
NOM	057

Garanties

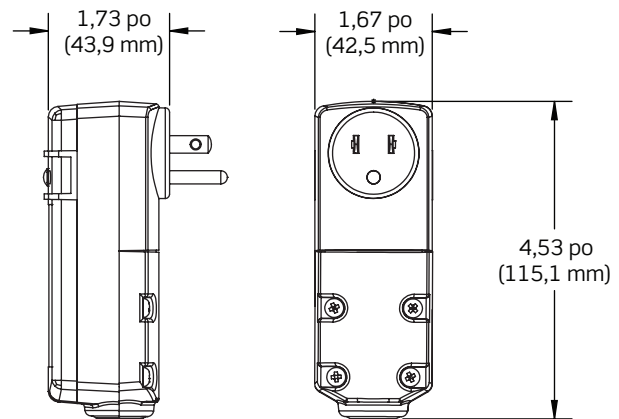
Garantie 2 ans, limitée

Dimensions

N^{os} de cat. GSCA1/GSCM1 et GSCA2/GSCM2

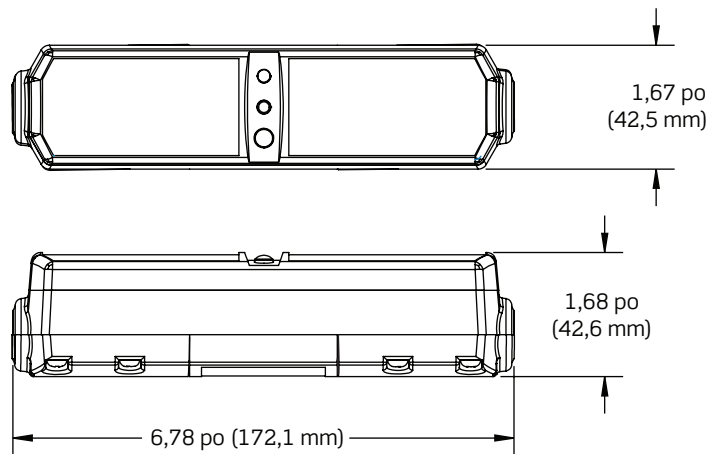
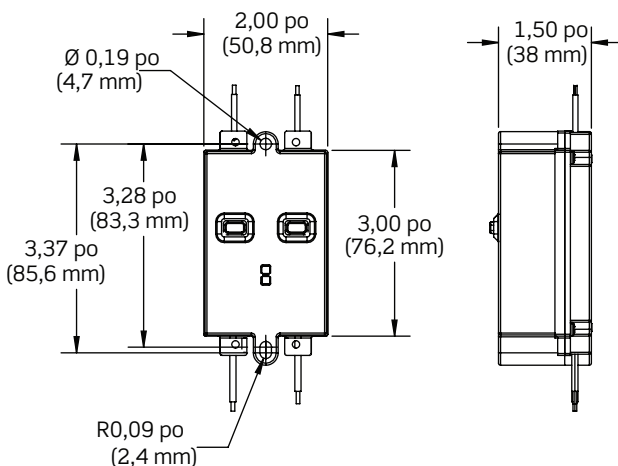


N^{os} de cat. GSRA1/GSRA2 et GSRM1/GSRM2



N^{os} de cat. GSIA2/GSIM2

N^o de cat. GSPA2-Y



Visitez notre site Web :

www.leviton.com/commercial

Courriel : commercial@leviton.com

Q-315E

042022

Leviton Canada

165, boul. Hymus, Pointe-Claire (Québec) Canada H9R 1E9
 Téléphone : 1-800-469-7890 • Télécopieur : 1-800-563-1853
 Soutien technique : 1-800-405-5320

© 2021 Leviton Manufacturing Co., Inc. Tous droits réservés.

