

# Détecteur d'occupation à IRP, fixation en hauteur sur luminaire externe en emplacement mouillé



## DESCRIPTION

Ce détecteur à IRP qui se fixe sur un luminaire est idéal pour les emplacements humides ou mouillés comme le rayon des viandes des supermarchés, les usines de transformation des aliments, les parcs de stationnement couverts et d'autres endroits à plafond élevé soumis à des lavages à grande eau. Affichant une cote d'étanchéité IP65 pour l'intérieur ou l'extérieur, il est conçu pour résister aux particules et aux appareils de nettoyage à haute pression. Il est livré avec deux lentilles interchangeables de 360° (une pour plafonds réguliers, l'autre pour plafonds élevés), de même qu'avec un masque lui permettant de contrôler une allée.

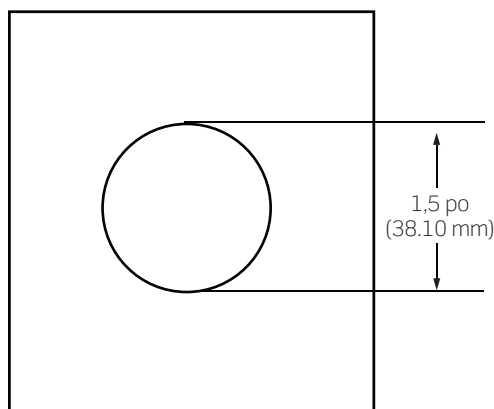
## FONCTIONNEMENT DE BASE

Le modèle OSFHW se fixe directement à un luminaire fluorescent industriel ou à une boîte de raccordement électrique. Son capteur et son relais commutent automatiquement des luminaires individuels en fonction de l'occupation de la zone contrôlée. Il assure une couverture fiable à une hauteur pouvant atteindre 40 pi (plus de 12 m).

## INSTALLATION

Le modèle OSFHW se fixe directement à un luminaire fluorescent industriel ou à une boîte de raccordement électrique via une débouchure standard de 0,5 po (1,3 cm), au moyen du contre-écrou fourni ou par enclenchement rapide. Les fils sont connectés à l'intérieur du corps du luminaire. Un adaptateur peut aussi être utilisé quand on requiert plus de dégagement.

### Débouchure standard de 1,3 cm



\*Acier d'épaisseur 18-22



## Leviton Canada

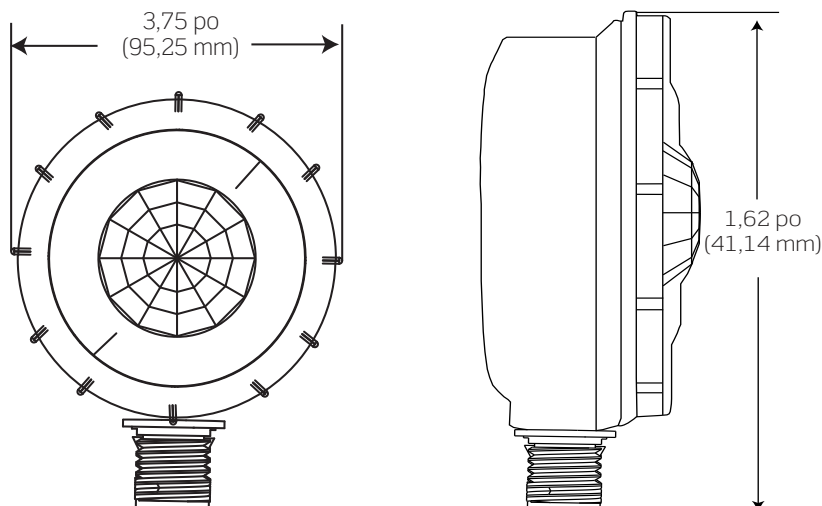
165, boul. Hymus, Pointe-Claire (Québec) Canada, H9R 1E9 tél. 1-800-469-7890 fax 1-800-563-1853  
© 2018 Leviton Manufacturing Co., Inc. Tous droits réservés. Sous réserve de modifications sans préavis.

## DONNÉES SUR LES PRODUITS

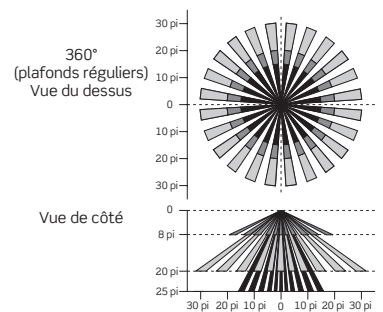
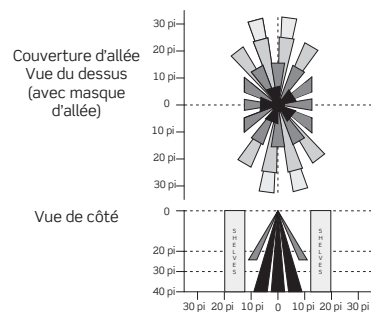
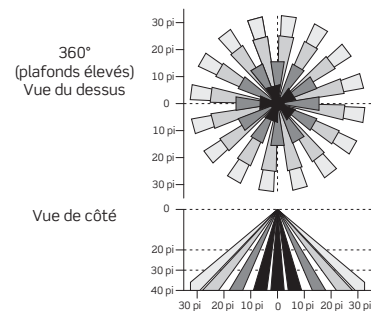
### CARACTÉRISTIQUES

- **Enclenchement rapide** : raccord fileté de 1,3 cm permettant d'effectuer une installation simple et rapide sans contre-écrou.
- **Lentilles et masque d'allée** : chaque détecteur vient avec deux lentilles interchangeables de 360° (une pour plafonds réguliers de 8 à 25 pi [0,2 à 7,6 m], l'autre pour plafonds élevés de 20 à 40 pi [6,1 à 12,2 m]), de même qu'avec un masque lui permettant de contrôler une allée.
- **Réglage facile et rapide du délai d'éteinte** : ce délai de 30 s à 30 min peut être modifié en tout temps, même quand le détecteur est hors tension.
- **Confirmation immédiate du fonctionnement** : des relais conjoncteurs provoquent l'allumage quasi instantané des lampes (en moins de 5 s).
- **Technologie H.I.S. (High Inrush Stability)** :
  - o circuits de passage à zéro qui optimisent le fonctionnement des relais de manière à procurer un rendement aussi fiable que durable;
  - o robuste relais à enclenchement mécanique qui résiste longtemps à tous les types de charges
- **Calibrage automatique** : ajustement automatique de la sensibilité en fonction de la température ambiante de façon à optimiser la détection des sources de chaleur dans le champ de vision.
- **Retour à l'état précédent** : pour des raisons de sécurité et d'économie d'énergie, le modèle OSFHW est doté d'un relais enclenchable qui fait en sorte que le dispositif revienne à son dernier état à la suite d'une panne/coupure de courant.
- **Protection contre les faux déclenchements** : pour économiser encore plus d'énergie et éviter les mises sous tension intempestives, un témoin très voyant indique l'activation de fonctions de détection avancées grâce auxquelles les lumières ne s'allument que quand de véritables mouvements ont été captés.

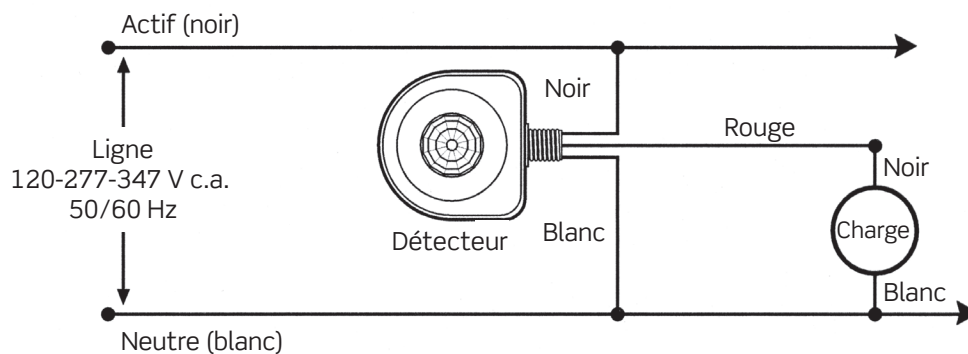
### DIMENSIONS



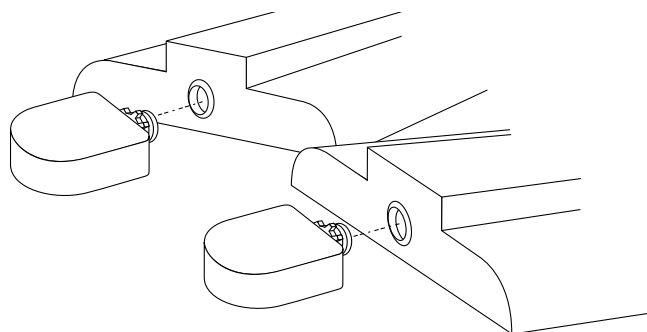
### CHAMPS DE VISION



**SCHÉMA DE CÂBLAGE**

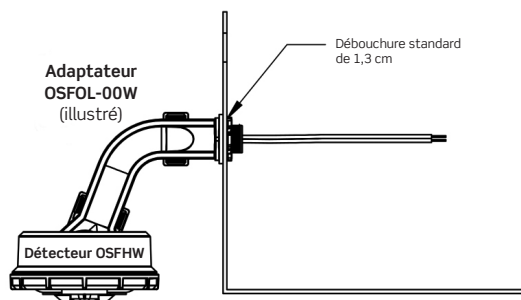


**FIXATION SUR LUMINAIRE**

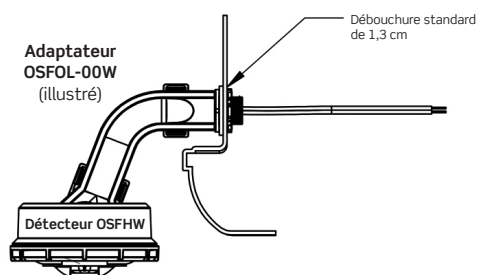


**FIXATION SUR LUMINAIRE AVEC ADAPTATEUR**

LUMINAIRE PLAT



LUMINAIRE AVEC REBORD



**Remarque :** en présence de plus gros luminaires, on peut employer l'adaptateur pour bien positionner le détecteur.

**FICHE TECHNIQUE**

**DONNÉES ÉLECTROTECHNIQUES**

<b>Tension d'entrée</b>	120-277-347 V c.a.
<b>Fréquences de fonctionnement</b>	50/60 Hz
<b>Charge nominale</b>	800 VA à 120 V c.a. (ballasts) 1 200 VA à 277 V c.a. (ballasts) 1 500 VA à 347 V c.a. (ballasts) 1/4 ch à 120 V (moteurs)
<b>Consommation au repos</b>	120 V : 130 mW - 13 W 277 V : 450 mW - 45 W 347 V : 460 mW - 46 W
<b>Délai d'éteinte</b>	30 s (par défaut) à 30 min (aucune alimentation requise pour le réglage)
<b>Description des fils</b>	Modèles ITW : noir (ligne), rouge (charge), blanc (neutre)

**DONNÉES ENVIRONNEMENTALES**

<b>Températures de fonctionnement</b>	-40 à 160 °F (-40 à 71 °C)
<b>Températures de rangement</b>	-14 à 160 °F (-25 à 71 °C)
<b>Humidité relative</b>	20 à 90 %, sans condensation

**DONNÉES PHYSIQUES**

<b>Dimensions</b>	OSFHW : 4,75 x 3,75 po (120,65 x 95,25 mm)
<b>Construction</b>	Boîtier en plastique moulé par injection et résistant aux impacts
<b>Couleur</b>	Blanc

**AUTRES**

<b>Homologations</b>	UL et cUL, cote IP65, dispositif pouvant servir à répondre aux normes ASHRAE 90.1 et CCR 24 (partie 6 de 2016) en ce qui a trait à la commande par détection de l'occupation
<b>Garantie</b>	Limitée de 5 ans

OSFHW

**RENSEIGNEMENTS POUR LA COMMANDE**

N° DE CAT.	DESCRIPTION
OSFHW-CTW	Détecteur d'occupation à IRP, fixation en hauteur sur luminaire externe en emplacement mouillé, fils de sortie de 7,5 po (19 cm), lentilles interchangeables de 360° (plafonds de 8 à 20 pi [0,2 à 7,6 m]/20 à 40 pi [6,1 à 12,2 m]), masque d'allée bleu
OSFOL-00W	Adaptateur étanche pour le modèle OSFHW, une position, blanc
OSFHL-CTW	Assemblage adaptateur (OSFOL)/détecteur (OSFHW), fils de sortie de 21 po (53 cm), 120-277-347 V c.a.

**Leviton Canada**

165, boul. Hymus, Pointe-Claire (Québec) Canada, H9R 1E9 **tél.** 1-800-469-7890 **fax** 1-800-563-1853 **Soutien technique** 1-800-405-5320

**Leviton Manufacturing Co., Inc., Commandes de gestion de l'énergie et automatisation**

20497 SW Teton Avenue, Tualatin, OR 97062 **tél.** 1 800-736-6682 **fax** (503) 404-5594

**Visitez notre site Web à l'adresse : [www.leviton.com/sensors](http://www.leviton.com/sensors)**

© 2018 Leviton Manufacturing Co., Inc. Tous droits réservés. Sous réserve de modifications sans préavis.

G-9511C/G18-aa  
REV JUL 2018