

# Repuesto del Cable de Carga de 80 Amperios para Vehículos Eléctricos (EV)

Cat. Núm. EC80A

LEVITON®

## ADVERTENCIAS:

- PARA EVITAR INCENDIO, DESCARGA ELÉCTRICA O LA MUERTE: ¡DESCONECTE LA ELECTRICIDAD EN EL INTERRUPTOR PRINCIPAL DEL CIRCUITO O FUSIBLE Y PRUEBE QUE LA ENERGÍA ESTÉ DESCONECTADA ANTES DE CABLEAR!
- Para ser instalado y/o utilizado de acuerdo con los códigos y regulaciones eléctricas.
- En caso de que tenga alguna duda con relación a cualquier parte de estas instrucciones, consulte a un electricista.

## PRECAUCIONES:

- No hay componentes que puedan ser reparados por el usuario. NO intente realizar el mantenimiento o reparar el aparato.
- Utilice este dispositivo ÚNICAMENTE CON CABLES DE COBRE O REVESTIDOS DE COBRE.

DI-000-EC80A-45B

LEA ESTAS INSTRUCCIONES ANTES DE INSTALAR

ESPAÑOL

## Descripción del Producto

El cable de repuesto tiene una longitud de 5.4 m (18 pies).

Utilice únicamente el EC80A como cable de sustitución para las estaciones de carga EV800, EV80W, EV80S y EV80G de Leviton.

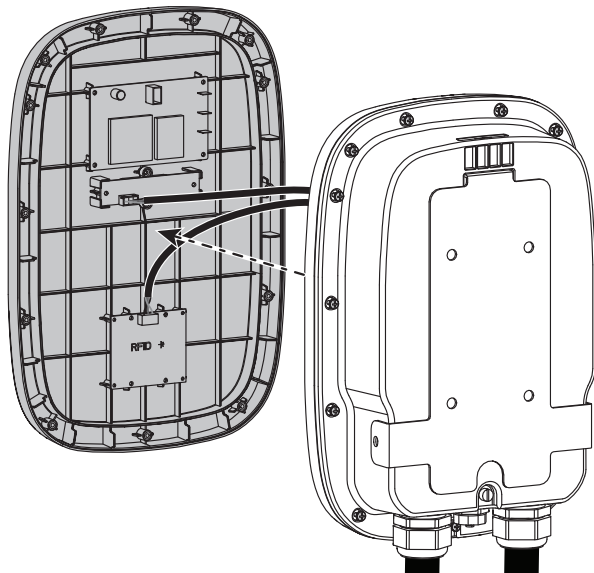
## Herramientas necesarias:

- Destornillador Phillips
- Llave inglesa

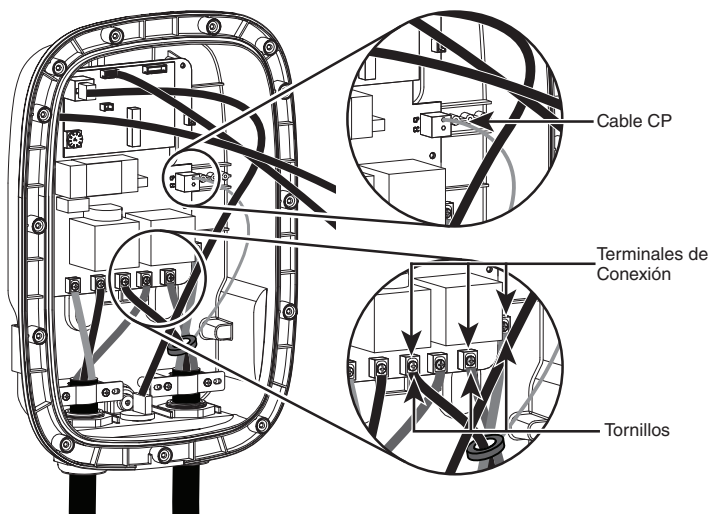
## Retire el Cable

**ADVERTENCIA: PARA EVITAR INCENDIO, DESCARGA ELÉCTRICA O LA MUERTE,** desconecte la electricidad en el interruptor de circuito o fusible y compruebe que la electricidad esté DESCONECTADA antes de cablear.

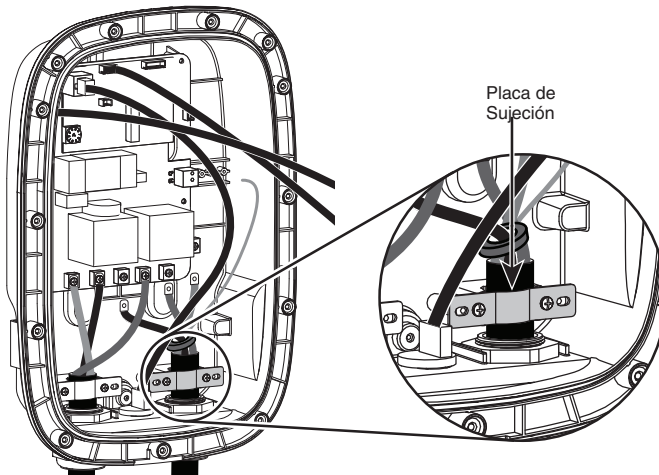
1. Afloje los 13 tornillos de la tapa trasera y retire la tapa delantera.



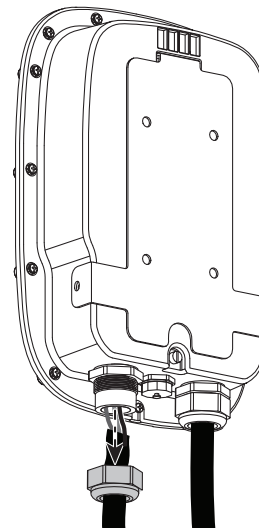
2. Retire los tres tornillos y las terminales de cable de la placa de circuito. Desconecte el Cable CP.



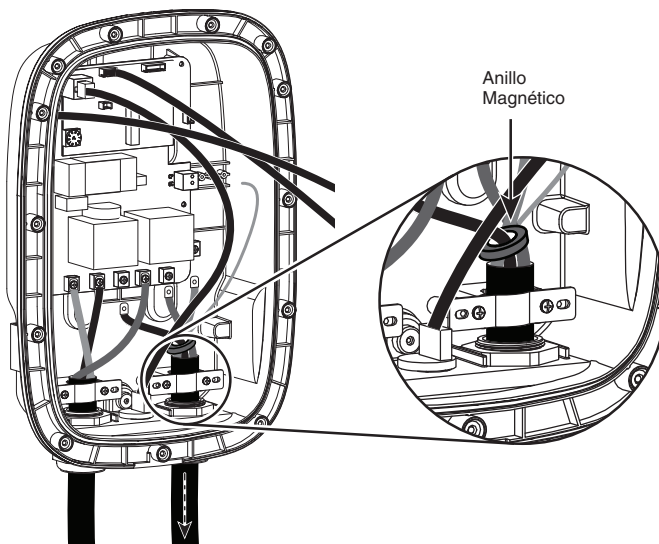
3. Afloje los dos tornillos de la placa de sujeción.



4. Afloje la tapa del prensaestopas.



5. Retire el anillo magnético y el cable.

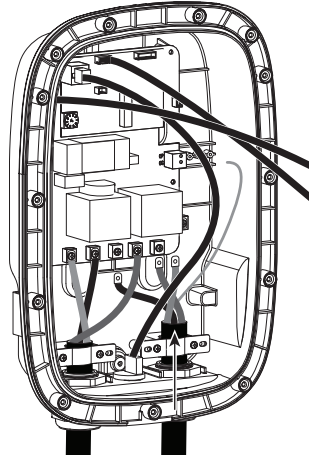


WEB VERSION

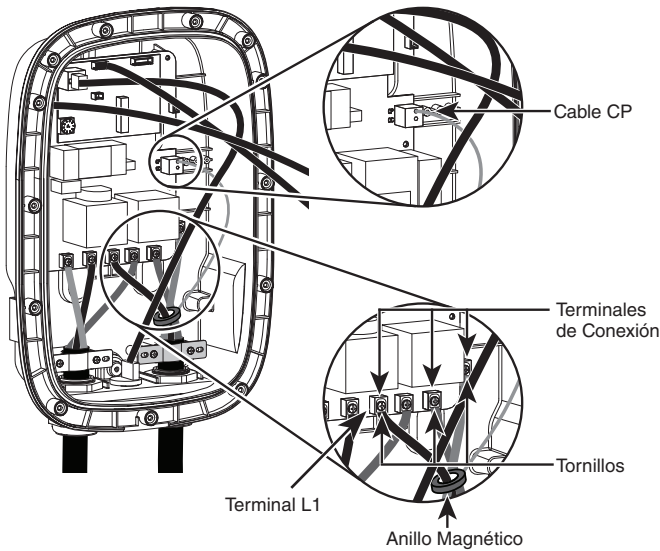
## Instale el Cable de Repuesto

**ADVERTENCIA: PARA EVITAR INCENDIO, DESCARGA ELÉCTRICA O LA MUERTE,** desconecte la electricidad en el interruptor de circuito o fusible y compruebe que la electricidad esté **DESCONECTADA** antes de cablear.

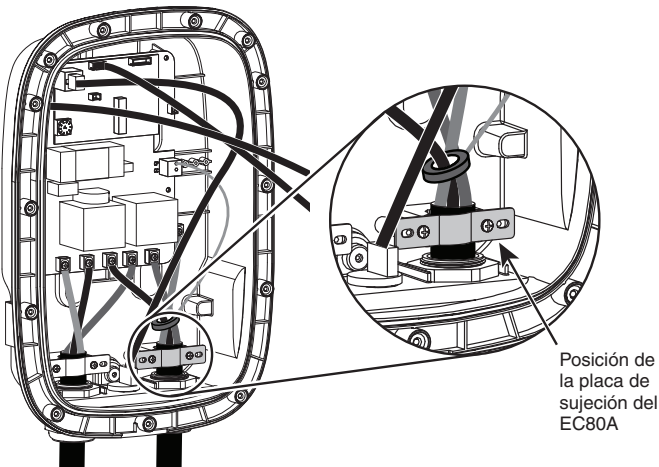
1. Coloque la tapa del prensaestopas en el cable y pase el cable a través del prensaestopas y la placa de sujeción.



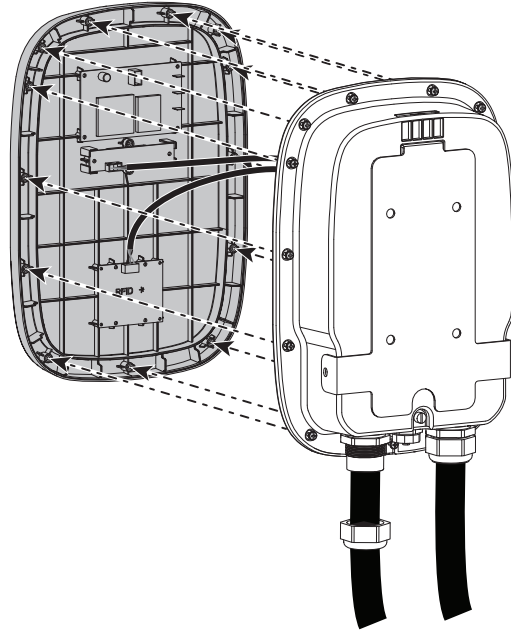
2. Conecte el cable CP en la placa de circuito. Vuelva a colocar el anillo magnético en el cable para fijarlo en la terminal L1. Instale las terminales del cable a la placa de circuito con tres tornillos. Apriete los tornillos a 8.5 - 10.5 pulg.-lb.



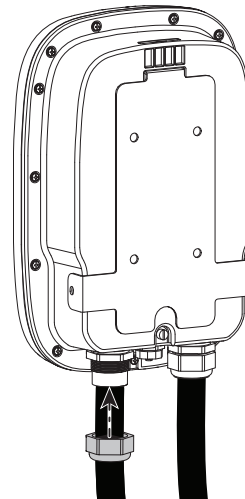
3. Apriete los dos tornillos que fijan la placa de sujeción. Apriete los tornillos a 8.5 - 10.5 pulg.-lbs.



4. Coloque la tapa delantera en la tapa trasera y fíjela con 13 tornillos. Apriete los tornillos a 8.5 - 10.5 pulg.-lbs.



5. Apriete la tapa del prensaestopas para sellar. Apriete la tapa del prensaestopas a 8.5 - 10.5 pulg.-lbs.



### GARANTÍA LIMITADA POR UN 1 Y EXCLUSIONES

Leviton garantiza al consumidor original de sus productos y no para beneficio de nadie más que este producto en el momento de su venta por Leviton está libre de defectos en materiales o fabricación por un período de uno año desde la fecha de la compra original. Esta garantía es inválida si este producto es instalado inapropiadamente o en un ambiente inadecuado, sobrecargado, mal usado, abierto, abusado o alterado en cualquier manera o no es usado bajo condiciones de operación normal, o no conforme con las etiquetas o instrucciones. **No hay otras garantías implícitas de cualquier otro tipo, incluyendo mercadotecnia y propiedad para un propósito en particular** pero si alguna garantía implícita se requiere por la jurisdicción pertinente, la duración de cualquiera garantía implícita, incluyendo mercadotecnia y propiedad para un propósito en particular, es limitada a uno año. **Leviton no es responsable por daños incidentales, indirectos, especiales o consecuentes, incluyendo sin limitación, daños a, o pérdida de uso de, cualquier equipo, pérdida de ventas o ganancias o retraso o falla para llevar a cabo la obligación de esta garantía.** Los remedios provistos aquí son remedios exclusivos para esta garantía, ya sea basado en contrato, agravio o de otra manera.

### SÓLO PARA MÉXICO

**POLÍTICA DE GARANTÍA DE 1 AÑO:** Leviton S de RL de CV, Lago Tana No. 43, Col. Huichapan, Alcaldía Miguel Hidalgo, Ciudad de México, CP 11290 México. Tel (55) 5082-1040. Garantiza este producto por el término de un año en todas sus partes y mano de obra contra cualquier defecto de fabricación y funcionamiento a partir de la fecha de entrega o instalación del producto bajo las siguientes **CONDICIONES:**

1. Para hacer efectiva esta garantía, no podrán exigirse mayores requisitos que la presentación de ésta póliza sellada por el establecimiento que lo vendió o nota de compra o factura.
2. La empresa se compromete a reemplazar o cambiar el producto defectuoso sin ningún cargo para el consumidor, los gastos de transportación que se deriven de su cumplimiento serán cubiertos por: Leviton S de RL de CV.
3. El tiempo de reemplazo en ningún caso será mayor a 30 días contados a partir de la recepción del producto en cualquiera de los sitios en donde pueda hacerse efectiva la garantía.
4. Cuando se requiera hacer efectiva la garantía mediante el reemplazo del producto, esto se podrá llevar a cabo en: Leviton S de RL de CV.
5. Esta garantía no es válida en los siguientes casos: A) Cuando el producto ha sido utilizado en condiciones distintas a las normales. B) Cuando el producto no ha sido operado de acuerdo con el instructivo de uso en idioma español proporcionado. C) Cuando el producto ha sido alterado o reparado por personas no autorizadas por Leviton S de RL de CV.
6. El consumidor podrá solicitar que se haga efectiva la garantía ante la propia casa comercial donde adquirió el producto.
7. En caso de que la presente garantía se extraviara el consumidor puede recurrir a su proveedor para que se le expida otra póliza de garantía previa presentación de la nota de compra o factura respectiva.

© 2024 Leviton Mfg. Co., Inc.

Para Asistencia Técnica llame al: 1-800-824-3005 (Sólo en EE.UU.) [www.leviton.com](http://www.leviton.com)

<b>DATOS DEL USUARIO</b>	
NOMBRE: _____	DIRECCIÓN: _____
COL: _____	C.P. _____
CIUDAD: _____	
ESTADO: _____	
TELÉFONO: _____	
<b>DATOS DE LA TIENDA O VENDEDOR</b>	
RAZÓN SOCIAL: _____	PRODUCTO: _____
MARCA: _____	MODELO: _____
N.º DE SERIE: _____	N.º DEL DISTRIBUIDOR: _____
DIRECCIÓN: _____	
COL: _____	C.P. _____
CIUDAD: _____	
ESTADO: _____	
TELÉFONO: _____	
FECHA DE VENTA: _____	
FECHA DE ENTREGA O INSTALACIÓN: _____	