

Cable de Carga para Vehículos Eléctricos (EV) de 32 A y 48 A

Núms. de Cat. EC32A y EC48A

LEVITON[®]

ADVERTENCIAS:

- **PARA EVITAR INCENDIO, DESCARGA ELÉCTRICA O LA MUERTE:**
¡DESCONECTE LA ELECTRICIDAD EN EL INTERRUPTOR PRINCIPAL DEL CIRCUITO O FUSIBLE Y PRUEBE QUE LA ENERGÍA ESTÉ DESCONECTADA ANTES DEL CABLEADO!
- Para ser instalado y/o utilizado de acuerdo con los códigos y regulaciones eléctricas.
- En caso de que tenga alguna duda con relación a cualquier parte de estas instrucciones, consulte a un electricista.

PRECAUCIONES:

- No hay componentes que puedan ser reparados por el usuario. **NO** intente realizar el mantenimiento o reparar el aparato.
- Utilice este dispositivo únicamente **CON CABLES DE COBRE O REVESTIDOS DE COBRE**.

PK-A3458-10-04-5B-W

LEA ESTAS INSTRUCCIONES ANTES DE INSTALAR

ESPAÑOL

Descripción del Producto

El cable de repuesto tiene una longitud de 5.4 m (18 pies).

Utilice únicamente el EC32A como cable de repuesto para las estaciones de carga Leviton EV320 y EV32W.

Utilice únicamente el EC48A como cable de reemplazo para los modelos EV480, EV48W, EV48S y EV48G de Leviton.

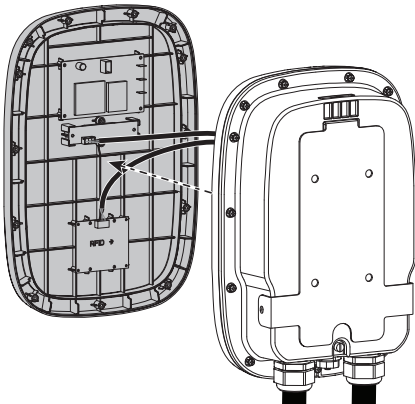
Herramientas necesarias:

- Destornillador Phillips
- Llave ajustable (llave inglesa)

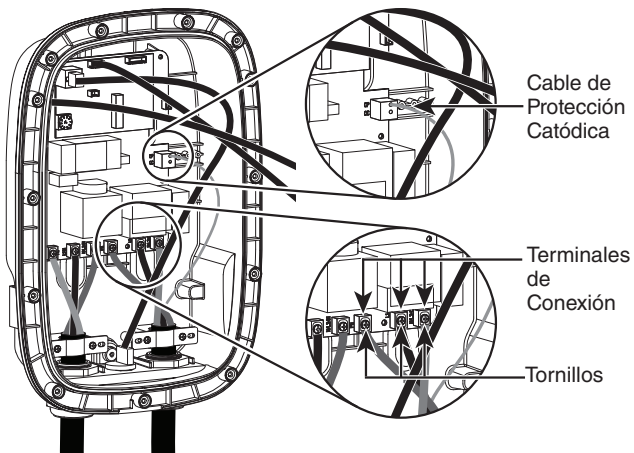
Retire el cable

ADVERTENCIA: ADVERTENCIA: PARA EVITAR INCENDIO, DESCARGA ELÉCTRICA O LA MUERTE, desconecte la electricidad en el interruptor de circuito o fusible y compruebe que la electricidad esté **DESCONECTADA** antes de cablear.

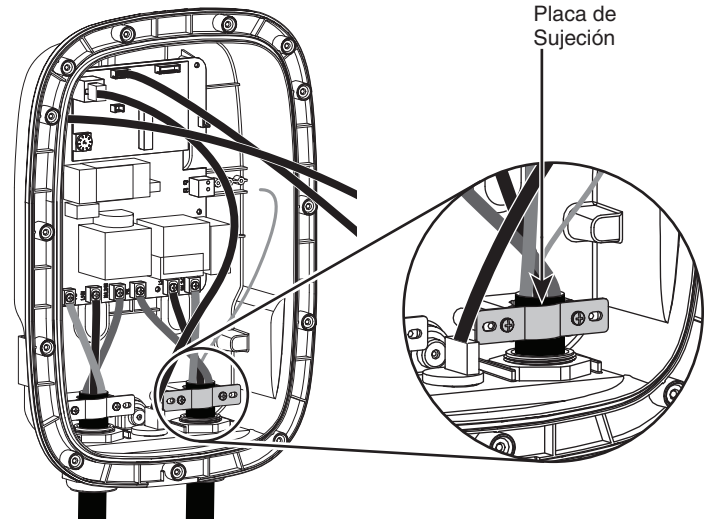
1. Afloje los 13 tornillos de la tapa trasera y retire la tapa delantera.



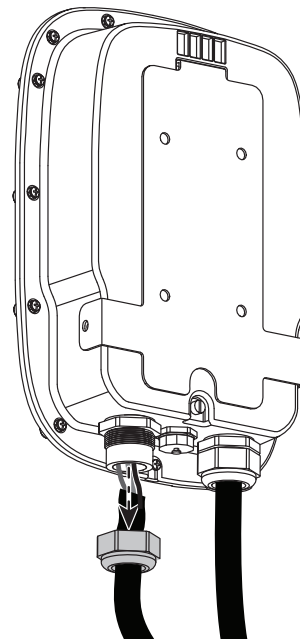
2. Retire los tres tornillos y las terminales de conexión del cable de la placa del circuito. Desconecte el cable de protección catódica.



3. Afloje los dos tornillos de la placa de sujeción.



4. Afloje la tapa del casquillo y retire el cable.

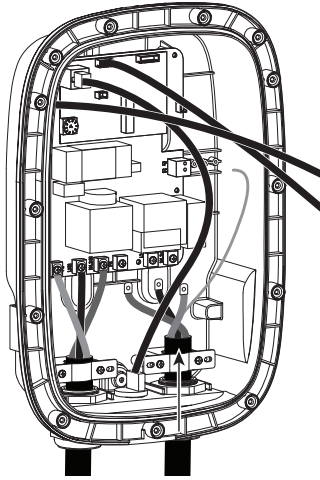


WEB VERSION

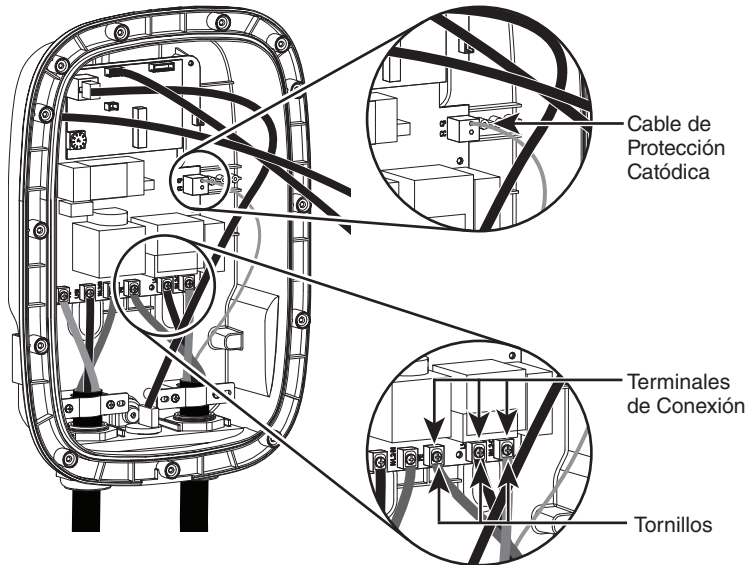
Instale el cable de repuesto

ADVERTENCIA: PARA EVITAR INCENDIO, DESCARGA ELÉCTRICA O LA MUERTE, desconecte la electricidad en el interruptor de circuito o fusible y compruebe que la electricidad esté DESCONECTADA antes de cablear.

1. Coloque la tapa del casquillo en el cable y pase el cable a través del casquillo y la placa de sujeción.

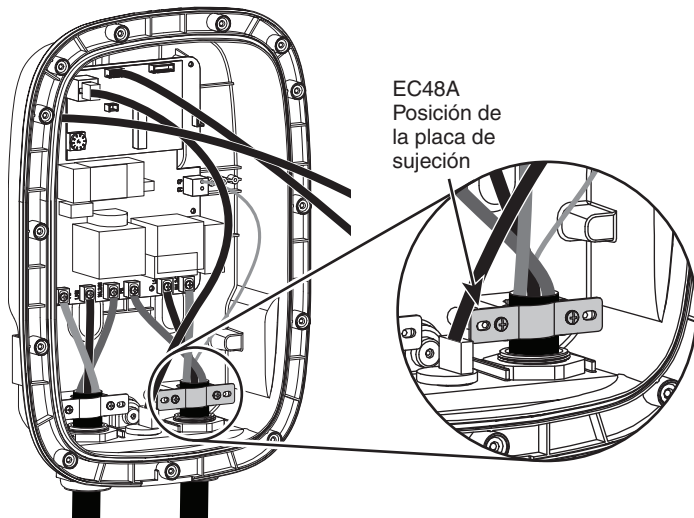


2. Conecte el cable de protección catódica a la placa de circuito. Instale las terminales de conexión del cable en la placa de circuito con tres tornillos. Apriete los tornillos a 8.5 - 10.5 pulg.-lb.

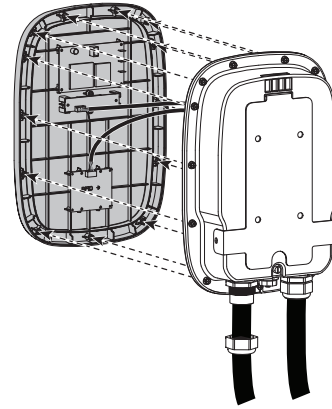


3. Apriete los dos tornillos que fijan la placa de sujeción. Torque tornillos 8.5 - 10.5 pulg.-libra.

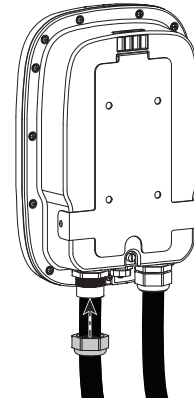
NOTA: Al instalar el cable de repuesto EC32A de 32 Amp, el lado cóncavo mira hacia la cubierta frontal.



4. Instale la tapa delantera en la tapa trasera y fjela con 13 tornillos. Apriete los tornillos a 8.5 - 10.5 pulg.-lb.



5. Apriete la tapa del casquillo para sellar. Apriete la tapa de casquillo a 8.5 - 10.5 pulg.-lb.



GARANTÍA LIMITADA POR UN 1 Y EXCLUSIONES

Leviton garantiza al consumidor original de sus productos y no para beneficio de nadie más que este producto en el momento de su venta por Leviton está libre de defectos en materiales o fabricación por un periodo de uno año desde la fecha de la compra original. La única obligación de Leviton es corregir tales defectos ya sea con reparación o reemplazo, como opción. **Para detalles visite www.leviton.com o llame al 1-800-824-3005.** Esta garantía excluye y renuncia toda responsabilidad de mano de obra por remover o reinstalar este producto. Esta garantía es inválida si este producto es instalado inapropiadamente o en un ambiente inadecuado, sobrecargado, mal usado, abierto, abusado o alterado en cualquier manera o no es usado bajo condiciones de operación normal, o no conforme con las etiquetas o instrucciones. **No hay otras garantías implicadas de cualquier otro tipo, incluyendo mercadotecnia y propiedad para un propósito en particular pero si alguna garantía implicada se requiere por la jurisdicción pertinente, la duración de cualquiera garantía implicada, incluyendo mercadotecnia y propiedad para un propósito en particular, es limitada a uno año. Leviton no es responsable por daños incidentales, indirectos, especiales o consecuentes, incluyendo sin limitación, daños a, o pérdida de uso de, cualquier equipo, pérdida de ventas o ganancias o retraso o falla para llevar a cabo la obligación de esta garantía.** Los remedios provistos aquí son remedios exclusivos para esta garantía, ya sea basado en contrato, agravio o de otra manera.

SÓLO PARA MÉXICO

POLÍTICA DE GARANTÍA DE 1 AÑO: Leviton S de RL de CV, Lago Tana No. 43, Col. Huichapan, Alcaldía Miguel Hidalgo, Ciudad de México, CP 11290 México. Tel (55) 5082-1040. Garantiza este producto por el término de un año en todas sus partes y mano de obra contra cualquier defecto de fabricación y funcionamiento a partir de la fecha de entrega o instalación del producto bajo las siguientes **CONDICIONES:**

1. Para hacer efectiva esta garantía, no podrán exigirse mayores requisitos que la presentación de ésta póliza sellada por el establecimiento que lo vendió o nota de compra o factura.
2. La empresa se compromete a reemplazar o cambiar el producto defectuoso sin ningún cargo para el consumidor, los gastos de transportación que se deriven de su cumplimiento serán cubiertos por: Leviton S de RL de CV.
3. El tiempo de reemplazo en ningún caso será mayor a 30 días contados a partir de la recepción del producto en cualquiera de los sitios en donde pueda hacerse efectiva la garantía.
4. Cuando se requiera hacer efectiva la garantía mediante el reemplazo del producto, esto se podrá llevar a cabo en: Leviton S de RL de CV.
5. Esta garantía no es válida en los siguientes casos: A) Cuando el producto ha sido utilizado en condiciones distintas a las normales. B) Cuando el producto no ha sido operado de acuerdo con el instructivo de uso en idioma español proporcionado. C) Cuando el producto ha sido alterado o reparado por personas no autorizadas por Leviton S de RL de CV.
6. El consumidor podrá solicitar que se haga efectiva la garantía ante la propia casa comercial donde adquirió el producto.
7. En caso de que la presente garantía se extravíara el consumidor puede recurrir a su proveedor para que se le expida otra póliza de garantía previa presentación de la nota de compra o factura respectiva.

DATOS DEL USUARIO	
NOMBRE:	DIRECCIÓN:
COL:	C.P.
CIUDAD:	
ESTADO:	
TELÉFONO:	
DATOS DE LA TIENDA O VENDEDOR	
RAZÓN SOCIAL:	PRODUCTO:
MARCA:	MODELO:
NO. DE SERIE:	
NO. DEL DISTRIBUIDOR:	
DIRECCIÓN:	
COL:	C.P.
CIUDAD:	
ESTADO:	
TELÉFONO:	
FECHA DE VENTA:	
FECHA DE ENTREGA O INSTALACIÓN:	