

# Prise commandée Lumina<sup>MC</sup> RF de 15 A

No de cat. ZSTLR

## AVERTISSEMENTS

- **POUR ÉVITER LES RISQUES D'INCENDIE, DE DÉCHARGE OU D'ÉLECTROCUTION, COUPER LE COURANT AU FUSIBLE OU AU DISJONCTEUR ET S'ASSURER QUE LE CIRCUIT EST HORS TENSION AVANT DE PROCÉDER À L'INSTALLATION!**
- Le produit décrit aux présentes doit être installé et utilisé conformément aux codes de l'électricité en vigueur
- À défaut de bien comprendre les présentes directives, en tout ou en partie, on doit faire appel à un électricien.

## MISES EN GARDE

- Le produit décrit aux présentes est pour l'intérieur seulement.
- CONSERVER LES PRÉSENTES DIRECTIVES.**

DI-000-ZSTLR-55A

## INSTALLATION

FRANÇAIS

### Renseignements préalables

Les prises commandées Lumina<sup>MC</sup> RF de 15 A sont des composants d'un plus gros système de commande sans fil. Elles nécessitent l'utilisation d'un contrôleur de pièce compatible pour créer des réseaux au sein desquels leurs fonctions seront déterminées.

Les dispositifs Lumina<sup>MC</sup> RF communiquent entre eux, et avec le contrôleur de pièce, au moyen de signaux radio de 2,4 GHz sur un réseau maillé sans fil. Chacun de ceux qui sont alimentés par du courant ordinaire sert de répéteur, assurant que les signaux se rendent partout dans le réseau.

Les prises ZSTLR-1HW utilisent des communications sans fil pour commander l'éclairage et l'équipement connectés en fonction de l'occupation. Elles reçoivent ces communications d'un contrôleur de pièce. Elles peuvent avoir une portée de réception de 50 à 100 pi (15 à 30 m) selon leur environnement (cette portée est réduite si les signaux doivent traverser des murs). Les prises sont dotées de volets inviolables qui préviennent l'insertion de petits objets étrangers dans leurs fentes.

### Installation

**AVERTISSEMENT : POUR ÉVITER LES RISQUES D'INCENDIE, DE DÉCHARGE OU D'ÉLECTROCUTION, COUPER LE COURANT AU FUSIBLE OU AU DISJONCTEUR ET S'ASSURER QUE LE CIRCUIT EST HORS TENSION AVANT DE PROCÉDER À L'INSTALLATION!**

#### 1. Choisir la méthode de câblage.

REMARQUE : cette prise peut être raccordée par le biais de bornes à vis latérales ou d'orifices de câblage arrière. Les fils doivent être dénudés en fonction de la méthode choisie.

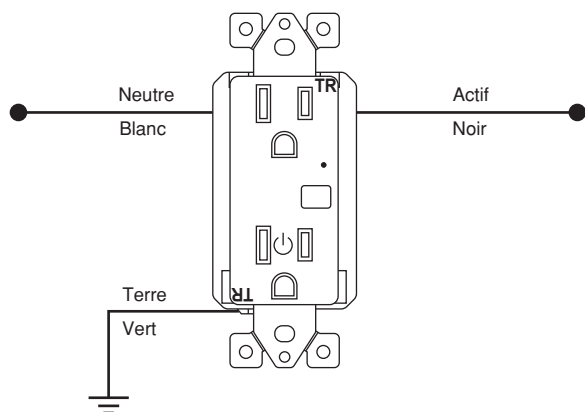
- **Câblage latéral** : les bornes latérales acceptent les fils de cuivre plein d'un calibre de 14 à 12 AWG seulement.
- **Câblage arrière (on peut utiliser l'un ou l'autre des orifices)** : les orifices arrière acceptent les fils de cuivre plein d'un calibre de 14 à 12 AWG seulement

REMARQUE : se reporter au gabarit de dénudage apparaissant sur le produit.

#### 2. Effectuer le câblage.

En procédant un raccord à la fois, connecter les fils de la manière illustrée,

- Le fil vert ou dénudé de la boîte murale à la vis verte.
- Le fil de ligne actif de la boîte à la vis noire (LINE).
- Le fil de ligne neutre de la boîte à la vis argentée (NEUTRAL).



#### 3. Fixer le dispositif.

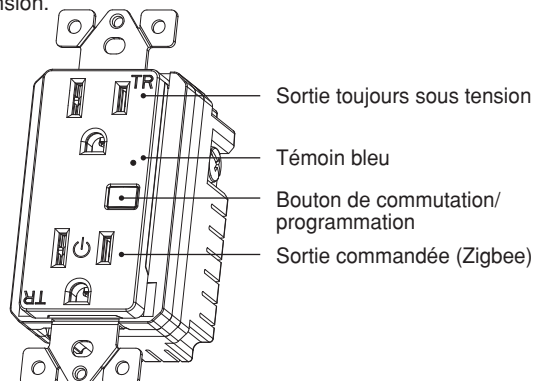
Serrer les vis de fixation sur la boîte murale. Fixer la plaque murale.

#### 4. Rétablir l'alimentation.

### Fonctionnement

#### 1. Témoin:

- Quand le témoin bleu est allumé, la sortie commandée est hors tension.
- Quand le témoin bleu est éteint, la sortie commandée est sous tension.



#### 2. Commande manuelle :

Le bouton de commutation/programmation du modèle ZSTLR permet aux utilisateurs de mettre les charges enfichées sous ou hors tension manuellement. Quand le témoin bleu s'éteint, ces charges enfichées dans la sortie commandée sont sous tension, et vice versa

#### Incorporation dans un réseau Lumina RF:

Pour entrer en mode d'association et incorporer un dispositif au réseau, il suffit de suivre les directives du contrôleur de pièce et de son appli. Une fois l'alimentation rétablie à une prise ZSTLR nouvellement installée, celle-ci cherchera automatiquement un réseau compatible et apparaîtra sur une liste de dispositifs possibles dans l'appli du contrôleur de pièce.

REMARQUE : en mode d'association, le témoin bleu clignote jusqu'à ce que la prise ait été ajoutée au réseau; il reprend son fonctionnement normal une fois la procédure terminée.

#### Rétablissement des valeurs par défaut au moyen du bouton :

1. Enfoncer le bouton de commutation/programmation pendant 20 s, jusqu'à ce que le témoin se mette à clignoter rapidement (250 ms allumé/250 ms éteint).

REMARQUE : le dispositif sort du mode de réinitialisation si on enfonce le bouton pendant plus de 25 s.

2. Relâcher le bouton.
3. Le dispositif entrera en mode d'association au réseau (le témoin se mettra à clignoter lentement).

### Configuration

Les prises commandées Lumina<sup>MC</sup> RF ZSTLR de 15 A sont des composants d'un plus gros système de commande sans fil. Elles nécessitent l'utilisation d'un contrôleur de pièce compatible pour créer des réseaux au sein desquels leurs fonctions seront déterminées. Le comportement de tous les dispositifs, y compris celui des prises, est configuré depuis ce contrôleur et son appli. Se reporter aux directives les concernant.

WEB VERSION

# Diagnostic des anomalies

## Le dispositif ne s'associe pas au contrôleur de pièce :

1. vérifier si la prise est alimentée.
2. vérifier si la distance de communication sans fil est trop grande.

## Le témoin ne s'allume pas :

1. vérifier les raccords, surtout celui au neutre.
2. vérifier manuellement le fonctionnement du témoin au moyen du bouton de commutation/programmation.

Fiche technique	
Tension/fréquence d'entrée	120 V c.a., 60 Hz
<b>Charges nominales</b>	
DEL, LFC, ballasts électroniques à 120 V	1200VA
Charges à incandescence à 120 V	1000W
Charges résistives à 120 V	1800W (15A)
Moteurs à 120V	1/2 ch
Cote d'étanchéité	IP10
Connexions réseau	2,4 GHz, IEEE 802.15.4
Puissance de transmission sans fil	< 4,5 dBm
Portée de transmission sans fil	50 à 100 pi (15 à 30 m) (cette portée dépend de l'emplacement du récepteur et de la conception du bâtiment)
Température de fonctionnement	14° à 113 °F (-10 à 45 °C)
Température de rangement	-4° à 140 °F (-20 à 60 °C)
Humidité Maximale	≤ 85%

Lumina est une marque de commerce de Leviton Manufacturing Co., Inc.

Les brevets associés au produit décrit aux présentes, le cas échéant, se trouvent à l'adresse [www.leviton.com/patents](http://www.leviton.com/patents).

ÉNONCÉ D'INDUSTRIE CANADA : le produit décrit aux présentes contient des transmetteurs/récepteurs exempts de licence qui sont conformes aux CNR d'Innovation, Sciences et Développement économique Canada. Il peut être utilisé à condition :

- 1) qu'il ne cause aucun brouillage préjudiciable;
- 2) qu'il ne soit pas affecté par les interférences d'autres dispositifs susceptibles notamment d'en perturber le fonctionnement.

MISE EN GARDE DE LA FCC : toute modification apportée sans l'autorisation expresse de Leviton Manufacturing Co. Inc. pourrait avoir pour effet d'annuler les droits d'utilisation du produit décrit aux présentes.

## DÉCLARATION DE CONFORMITÉ AUX NORMES D'INDUSTRIE CANADA

Ce produit est conforme aux exigences de la partie 15 des règlements de la FCC ainsi qu'aux cahiers des charges sur les normes radioélectriques d'ISDE pour les produits exempts de licence. Il peut être utilisé à condition qu'il (1) ne cause aucun brouillage préjudiciable et (2) ne soit pas affecté par les interférences d'autres dispositifs susceptibles notamment d'en perturber le fonctionnement. Toute modification apportée sans l'autorisation expresse du responsable de la conformité pourrait avoir pour effet d'annuler les droits d'utilisation du produit. Pour respecter les limites d'intensité de champ des RF de la FCC et d'ISDE pour le grand public (environnements non contrôlés), l'antenne ou les antennes employées pour ce transmetteur doivent être placées de façon à maintenir une distance d'au moins 20 cm de toute personne, et ne doivent être ni installées ni utilisées avec d'autres antennes ou transmetteurs.

Classe B

Conformité CAN ICES-3(B)/NMB-3(B)

### GARANTIE LIMITÉE DE 2 ANS ET EXCLUSIONS

Leviton garantit au premier acheteur, et uniquement au crédit du dit acheteur, que ce produit ne présente ni défauts de fabrication ni défauts de matériaux au moment de sa vente par Leviton, et n'en présentera pas tant qu'il est utilisé de façon normale et adéquate, pendant une période de 2 ans suivant la date d'achat. La seule obligation de Leviton sera de corriger les dits défauts en réparant ou en remplaçant le produit défectueux si ce dernier est retourné port payé, accompagné d'une preuve de la date d'achat, avant la fin de la dite période de 2 ans, à la **Manufacture Leviton du Canada S.R.L., au soin du service de l'Assurance Qualité, 165 boul. Hymus, Pointe-Claire, (Québec), Canada H9R 1E9**. Par cette garantie, Leviton exclut et décline toute responsabilité envers les frais de main d'oeuvre encourus pour retirer et réinstaller le produit. Cette garantie sera nulle et non avenue si le produit est installé incorrectement ou dans un environnement inadéquat, s'il a été surchargé, incorrectement utilisé, ouvert, employé de façon abusive ou modifié de quelle que manière que ce soit, ou s'il n'a été utilisé ni dans des conditions normales ni conformément aux directives ou étiquettes qui l'accompagnent. **Aucune autre garantie, explicite ou implicite, y compris celle de qualité marchande et de conformité au besoin, n'est donnée**, mais si une garantie implicite est requise en vertu de lois applicables, la dite garantie implicite, y compris la garantie de qualité marchande et de conformité au besoin, est limitée à une durée de 2 ans. **Leviton décline toute responsabilité envers les dommages indirects, particuliers ou consécutifs, incluant, sans restriction, la perte d'usage d'équipement, la perte de ventes ou les manques à gagner, et tout dommage-intérêt découlant du délai ou du défaut de l'exécution des obligations de cette garantie**. Seuls les recours stipulés dans les présentes, qu'ils soient d'ordre contractuel, délictuel ou autre, sont offerts en vertu de cette garantie.

Lignes d'assistance technique : 1-800-824-3005 (É.-U. seulement) ou 1-800-405-5320 (Canada seulement); [www.leviton.com](http://www.leviton.com)