

Receptáculo Controlado Lumina™ RF 15

Cat. Núm. ZSTLR

ADVERTENCIAS

- ¡PARA EVITAR INCENDIO, DESCARGA ELÉCTRICA O LA MUERTE, APAGUE LA ELECTRICIDAD EN EL INTERRUPTOR DE CIRCUITO O FUSIBLE Y COMPRUEBE QUE LA ELECTRICIDAD ESTÉ APAGADA ANTES DE CABLEAR!
- Debe ser instalado y/o utilizado de conformidad con los códigos y reglamentos eléctricos.
- En caso de que tenga alguna duda con relación a cualquier parte de estas instrucciones, consulte a un electricista.

PRECAUCIONES

- Para aplicaciones en interiores únicamente.
- GUARDE ESTAS INSTRUCCION**

DI-000-ZSTLR-45A

INSTALACIÓN

ESPAÑOL

Instrucciones Antes de la Instalación

Los Receptáculos Controlados Lumina™ RF 15A son un componente dentro de un sistema de control inalámbrico más grande. Requieren un Controlador de Habitación compatible para el registro y creación de redes y finalmente para determinar la funcionalidad del sistema.

Los dispositivos Lumina™ RF se comunican entre sí y con el Controlador de Habitación a través de una radiofrecuencia de 2.4 GHz en una red de malla inalámbrica. Cada dispositivo alimentado por el voltaje de la línea actúa como un repetidor para garantizar que la señal salga a todas las partes de la red.

El Receptáculo ZSTLR-1HW Lumina™ RF está diseñado para utilizar comunicación inalámbrica para el control en base a la ocupación. El dispositivo controlará la iluminación o el equipo conectado al receptáculo mediante la recepción de una señal inalámbrica desde el Controlador de Habitación. El receptáculo tiene un rango de recepción de 15-30 metros (50-100 pies) dependiendo del entorno. El rango se reducirá con señales que tengan que transmitirse a través de paredes. El receptáculo tiene una barrera incorporada resistente a las manipulaciones, diseñada para limitar la inserción inadecuada de pequeños objetos dentro de las ranuras de contacto del receptáculo.

Installation

ADVERTENCIA: PARA EVITAR INCENDIO, DESCARGA ELÉCTRICA O LA MUERTE, apague la electricidad en el interruptor de circuito o fusible y compruebe que la electricidad esté apagada antes de cablear.

1. Seleccione el método de cableado.

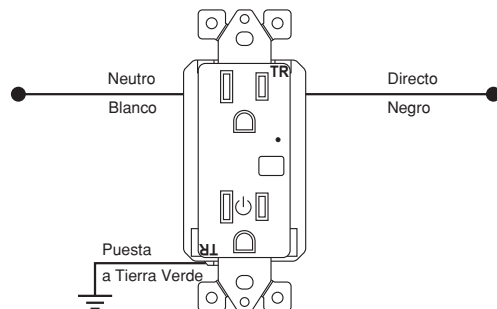
NOTA: Este receptáculo puede ser cableado utilizando tornillos de la terminal del cable lateral o a través de las aberturas del cable trasero. Elija las especificaciones para el pelado de cables adecuado según corresponda.

- **Conexión del Cable Lateral:** Las terminales del cable lateral aceptan únicamente cable de cobre sólido # 14-12 AWG
- **Conexión del Cable Trasero** (puede utilizarse cualquier orificio): Las aberturas del cable trasero aceptan únicamente cable de cobre sólido # 14-12 AWG.
NOTA: Consulte las señalizaciones en el producto para la longitud de pelado del conductor

2. Realice el cableado..

Trabajando en una conexión a la vez, conecte los cables tal como se muestra.

- a. El cable de cobre desnudo o color Verde en la caja de pared hacia el tornillo de la terminal color Verde.
- b. El cable de la caja de pared de Línea Directo hacia el tornillo de la terminal (Negro) marcado como "LÍNEA".
- c. El cable de la caja de pared de Línea Neutro hacia el tornillo de la terminal (Plata) marcado como "NEUTRO".



3. Realice el montaje.

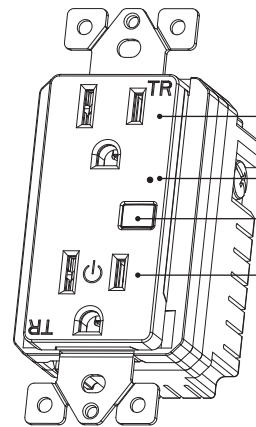
Apriete los tornillos de montaje dentro de la caja de pared. Fije la placa de pared.

4. Restablezca la energía.

Operación

1. Luz Indicadora:

- El LED color Azul ENCENDIDO indica Interruptor APAGADO.
- El LED color Azul APAGADO indica que el Interruptor está ENCENDIDO.



- Receptáculo Siempre ENCENDIDO
- Luz Indicadora color Azul
- Botón de Programación
- Receptáculo Controlado por Zigbee

2. Control Manual:

El botón del interruptor en el ZSTLR permite al usuario cambiar manualmente el equipo conectado a ENCENDIDO o APAGADO presionando el botón de programación. Cuando el indicador LED color Azul cambie a APAGADO, el aparato o dispositivo enchufado dentro del contacto controlado se ENCENDERÁ, y viceversa.

Para agregar a la Red LuminaRF:

Siga las instrucciones de su Controlador de Habitación y la App para agregar un dispositivo y entrar al modo de sincronización. Cuando se restablezca la energía a un receptáculo ZSTLR recién instalado, el ZSTLR buscará automáticamente una red compatible y mostrará una lista de dispositivos disponibles utilizando la App del Controlador de Habitación.

NOTA: El indicador LED color azul se mantiene parpadeando mientras se sincroniza con el Controlador de Habitación. Después de que el ZSTLR se sincroniza y se agrega a la red, el indicador LED color azul reanudará la operación normal.

Para reiniciar el dispositivo al estado configurado por la fábrica mediante el botón:

1. Mantenga pulsado el botón durante 20 segundos hasta que el indicador LED parpadee rápidamente (250ms ENCENDIDO/250 ms APAGADO). NOTA: Sale del modo de reinicio de fábrica si la pulsación del botón excede de 25 segundos.
2. Suelte el botón.
3. El dispositivo entrará al modo de unión a la red indicado por un parpadeo lento del indicador LED.

Configuración

El Receptáculo Controlado ZSTLR Lumina™ RF 15A de Leviton es un componente dentro de un sistema de control inalámbrico más grande. El ZSTLR requiere un Controlador de Habitación compatible para el registro y creación de una red para finalmente determinar la funcionalidad del sistema. El funcionamiento de todos los dispositivos, incluyendo el Receptáculo Controlado ZSTLR, se configura utilizando el Controlador de Habitación y la App. Consulte las instrucciones del Controlador de Habitación y la App para información adicional sobre la configuración de la red y el dispositivo.

Detección y Corrección de Fallas

El dispositivo no se puede sincronizar con el Controlador de Habitación:

1. Confirme que el receptáculo tiene energía.
2. Revise si la distancia inalámbrica está demasiado alejada.

El indicador LED no se ENCIENDE:

1. Revise las conexiones del cableado, en especial el cable neutro,
2. Revise manualmente con el botón de programación en el receptáculo,

ESPECIFICACIONES	
Voltaje de Entrada / Frecuencia	120 VCA, 60Hz
Capacidades Nominales de Carga	
LED, LFC, Balastro Electrónico @ 120V	1200VA
Incandescente @ 120V	1000W
Resistiva @ 120V	1800W (15A)
Motor @ 120V	1/2HP
Capacidad Nominal IP	IP10
Conexiones de la Red	2.4GHz, IEEE 802.15.4
Potencia de Transmisión Inalámbrica	< 4.5 dBm
Rango de Transmisión Inalámbrica	50-100' (NOTA: El rango depende de la ubicación del receptor y la construcción del edificio)
Temperatura Operativa	14° a 113°F (-10° a 45°C)
Temperatura de Almacenamiento	-4° a 140°F (-20° a 60°C)
Humedad Máxima	≤ 85%

Lumina es una marca registrada de Leviton Mfg. Co., Inc.

Las patentes que cubren este producto, si las hay, pueden encontrarse en www.leviton.com/patents.

DECLARACIÓN DE LA INDUSTRIA DE CANADÁ (IC): Este dispositivo contiene transmisor(es) / receptor(es) exentos de licencia que cumple con la(s) norma(s) RSS sobre la exención de licencia de Innovación, Ciencia y Desarrollo Económico de Canadá. Su operación está sujeta a las siguientes dos condiciones:

- (1) Este dispositivo podría no causar interferencia.
- (2) Este dispositivo debe aceptar cualquier interferencia, incluyendo la interferencia que pudiera causar la operación no deseada del dispositivo.

DECLARACIÓN DE PRECAUCIÓN: Cualquier cambio o modificación no aprobados de manera expresa por Leviton Manufacturing Co., podrían anular la autorización del usuario para operar el equipo.

Los cambios o modificaciones no aprobados de manera expresa por Leviton Manufacturing Co., Inc. podrían invalidar la autorización del usuario para operar el equipo.

SÓLO PARA MÉXICO

POLÍTICA DE GARANTÍA DE 5 AÑOS: Leviton S de RL de CV, Lago Tana No. 43, Col. Huichapan, Del. M. Hidalgo, Ciudad de México, CP 11290 México. Tel +52 (55) 5082-1040. Garantiza este producto por el término de cinco años en todas sus partes y mano de obra contra cualquier defecto de fabricación y funcionamiento a partir de la fecha de entrega o instalación del producto bajo las siguientes CONDICIONES:

1. Para hacer efectiva esta garantía, no podrán exigirse mayores requisitos que la presentación de esta póliza junto con el producto en el lugar donde fue adquirido en cualquiera de los centros de servicio que se indican a continuación.
2. La empresa se compromete a reemplazar o cambiar el producto defectuoso sin ningún cargo para el consumidor, los gastos de transportación que se deriven de su cumplimiento serán cubiertos por: Leviton S de RL de CV.
3. El tiempo de reemplazo en ningún caso será mayor a 30 días contados a partir de la recepción del producto en cualquiera de los sitios en donde pueda hacerse efectiva la garantía.
4. Cuando se requiera hacer efectiva la garantía mediante el reemplazo del producto, esto se podrá llevar a cabo en: Leviton S de RL de CV.
5. Esta garantía no es válida en los siguientes casos: A) Cuando el producto ha sido utilizado en condiciones distintas a las normales. B) Cuando el producto no ha sido operado de acuerdo con el instructivo de uso en idioma español proporcionado. C) Cuando el producto ha sido alterado o reparado por personas no autorizadas por Leviton S de RL de CV.
6. El consumidor podrá solicitar que se haga efectiva la garantía ante la propia casa comercial donde adquirió el producto.
7. En caso de que la presente garantía se extraviara el consumidor puede recurrir a su proveedor para que se le expida otra póliza de garantía previa presentación de la nota de compra o factura respectiva.

DATOS DEL USUARIO

DATOS DEL USUARIO

NOMBRE: _____ DIRECCIÓN: _____
COL: _____ C.P. _____
CIUDAD: _____
ESTADO: _____
TELÉFONO: _____

DATOS DE LA TIENDA O VENDEDOR

RAZÓN SOCIAL: _____ PRODUCTO: _____
MARCA: _____ MODELO: _____
NO. DE SERIE: _____
NO. DEL DISTRIBUIDOR: _____
DIRECCIÓN: _____
COL: _____ C.P. _____
CIUDAD: _____
ESTADO: _____
TELÉFONO: _____
FECHA DE VENTA: _____
FECHA DE ENTREGA O INSTALACIÓN: _____

Para Asistencia Técnica llame al: 1-800-824-3005 (EUA únicamente) ó al
1-800-405-5320 (Canadá únicamente) www.leviton.com