

# GreenMAX® DRC Keypads

Cat. No. DRKDN-C1W, -C2W, -C4W, -C8W



## WARNINGS:

- To be installed and/or used in accordance with appropriate electrical codes and regulations.
- If you are not sure about any part of these instructions, consult an electrician.

## CAUTIONS:

- Test all LumaCAN™ cables for proper pin-out configuration prior to interconnecting devices and systems.
- For indoor applications only
- **SAVE THESE INSTRUCTIONS.**

PK-A3252-10-02-0B

## INSTALLATION INSTRUCTIONS

ENGLISH

### Product Description

GreenMAX DRC Keypads are designed to be used in conjunction with a GreenMAX DRC Controller or Sapphire touchscreen to add point of user control from a box mounted device. They are available in 1, 2, 4, or 8 button configurations. Color change kits and custom engraving options are available.

### Before Installation

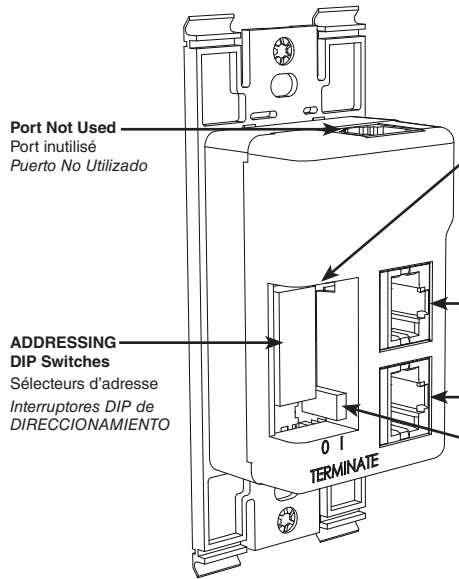
- Requires standard device backbox. Keypad fills a single gang space. Supports multi-gang installation.
- Can be used with Decora® screwless faceplate or regular faceplate.
- Test all LumaCAN cables for proper pin-out and connectivity prior to installation.

### Installation

1. Test in-wall wiring to ensure pin-out is consistent and correct. Follow TIA-568B wiring standards. Provide proof of network test to Field Technician at the start of commissioning.
2. Determine whether switch should be terminated or not. If switch is in the middle of the line, the switch does not require termination. In this case, remove the termination plug from the RJ-45 and connect both LumaCAN cables. If the switch is at the end of the line, leave (or reinstall) the termination plug into one of the RJ-45s and connect the LumaCAN cable into the open RJ-45. **NOTE:** From the factory, a termination plug is pre-installed into one of the two RJ-45s.
3. Determine device network address which may be provided on network plans. If not provided, assign a unique address for every node on the network, document and provide to field technician for use during commissioning. **NOTE:** Valid addresses are 1-250.
  - This device supports Auto-Addressing which is the preferred method of address assignment.
  - A GreenMAX DRC Room Controller will assign a unique address to all devices on the network.
  - For Auto-addressing to work, all DIP Switches must be set to OFF.
  - Front LEDs will blink when the device does not have a valid address assigned, and will stop blinking once set.
  - If you prefer to set an address manually, please use the DIP Switches to assign a fixed address following the instructions in the addressing chart.
4. Make LumaCAN connections to back of device. Once connections are made gently stuff the cables into the wall and secure the device to the wallbox. Install Decora faceplate.
5. Each button's function is software configurable. See your system programming instructions for programming details.

### SPECIFICATIONS

Input Voltage/Frequency	+12-24VDC
Input Current	Max 50-25mA
IP Rating	IP30
Network Connections	(2) RJ-45 Cat 6 or better for connection to LumaCAN network. • Termination provided via RJ45 plug • No Pass-through RJ-45 connectors allowed
Network Topology	• Daisy Chain, 1600' max between repeaters. • Home-Run topology and network length up to 10,000' can be achieved when using LumaCAN network repeaters (Leviton #NPRPT) • Maximum 110 nodes between repeaters • Maximum 250 nodes on a LumaCAN network
Operating Temperature	0-55°C
Storage Temperature	-10-85°C
Certifications	FCC Class B

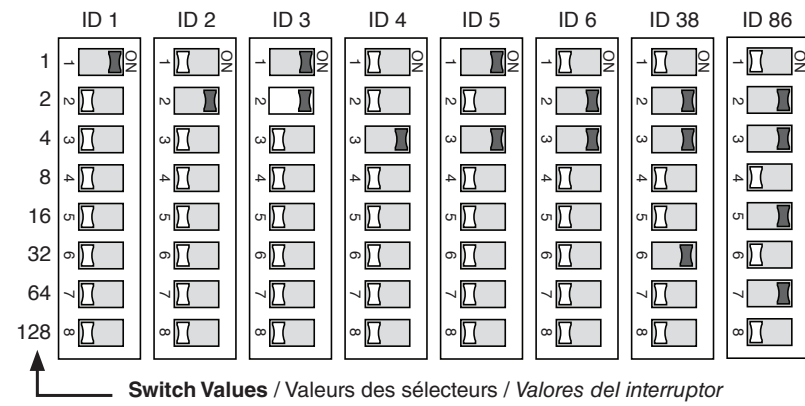


### ID Address DIP Switch and Termination Switch / Sélecteurs d'adresse et de terminaison / Dirección ID, Interruptor DIP e Interruptor Terminal

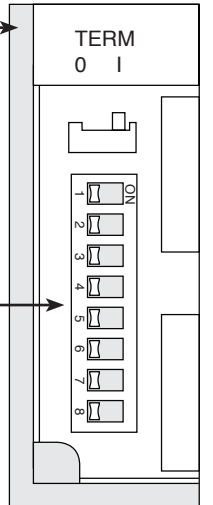
ID Address Value = Sum of Switch Values → ID 86 = 2+4+16+64

Valeur de l'identificateur (ID) = Somme des valeurs des sélecteurs → ID 86 = 2+4+16+64

Valor de la dirección ID = Suma de los valores del interruptor → ID 86 = 2+4+16+64

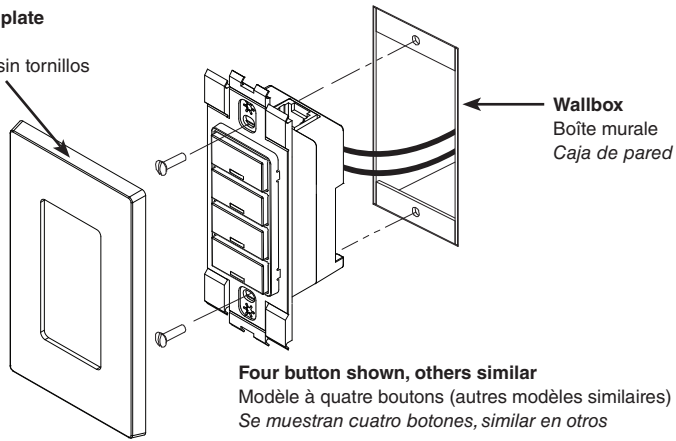


Back of Switch  
Arrière du commutateur  
Parte posterior del interruptor

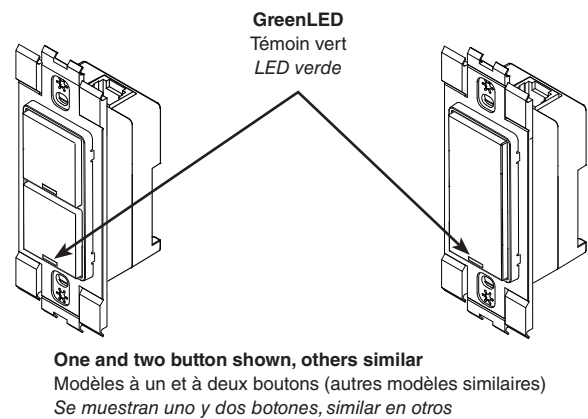


### Mounting / Montage / Montaje

Decora Screwless Wallplate  
Plaque Decora sans vis  
Placa de pared Decora sin tornillos



### Switch Variations / Divers commutateurs numériques / Variaciones del Interruptor



### FCC COMPLIANCE STATEMENT:

This equipment has been tested and found to comply with the limits for a Class B digital device, pursuant to part 15 of the FCC Rules. These limits are designed to provide reasonable protection against harmful interference in a residential installation. This equipment generates, uses and can radiate radio frequency energy and, if not installed and used in accordance with the instructions, may cause harmful interference to radio communications. However, there is no guarantee that interference will not occur in a particular installation. If this equipment does cause harmful interference to radio or television reception, which can be determined by turning the equipment off and on, the user is encouraged to try to correct the interference by one or more of the following measures:

- Reorient or relocate the receiving antenna.
- Increase the separation between the equipment and receiver.
- Consult the dealer or an experienced radio/TV technician for help.

Any changes or modifications not expressly approved by Leviton could void the user's authority to operate this equipment.

### INDUSTRY CANADA COMPLIANCE STATEMENT

This device complies with Industry Canada license-exempt RSS standard(s). Operation is subject to the following two conditions: (1) this device may not cause interference, and (2) this device must accept any interference, including interference that may cause undesired operation of the device.

### FCC SUPPLIER'S DECLARATION OF CONFORMITY:

This device complies with part 15 of the FCC Rules. Operation is subject to the following two conditions: (1) This device may not cause harmful interference, and (2) this device must accept any interference received, including interference that may cause undesired operation. Manufactured by Leviton Manufacturing, Inc., 201 N Service Road, Melville, NY, <http://www.leviton.com>

### COPYRIGHT AND TRADEMARK INFORMATION

DRC and LumaCAN are trademarks of, and the Leviton logo, Decora and GreenMAX are registered trademarks of Leviton Manufacturing Co., Inc. Use herein of other third party trademarks, service marks, trade names, brand names and/or product names are for informational purposes only, are/may be the trademarks of their respective owners; such use is not meant to imply affiliation, sponsorship, or endorsement. No part of this document may be reproduced, transmitted or transcribed without the express written permission of Leviton Manufacturing Co., Inc.

### FOR CANADA ONLY

For warranty information and/or product returns, residents of Canada should contact Leviton in writing at Leviton Manufacturing of Canada ULC to the attention of the Quality Assurance Department, 165 Hymus Blvd, Pointe-Claire (Quebec), Canada H9R 1E9 or by telephone at 1-800-405-5320.

### LIMITED 5 YEAR WARRANTY AND EXCLUSIONS

Leviton warrants to the original consumer purchaser and not for the benefit of anyone else that this product at the time of its sale by Leviton is free of defects in materials and workmanship under normal and proper use for five years from the purchase date. Leviton's only obligation is to correct such defects by repair or replacement, at its option. For details visit [www.leviton.com](http://www.leviton.com) or call 1-800-824-3005. This warranty excludes and there is disclaimed liability for labor for removal of this product or reinstallation. This warranty is void if this product is installed improperly or in an improper environment, overloaded, misused, opened, abused, or altered in any manner, or is not used under normal operating conditions or not in accordance with any labels or instructions. There are no other or implied warranties of any kind, including merchantability and fitness for a particular purpose, but if any implied warranty is required by the applicable jurisdiction, the duration of any such implied warranty, including merchantability and fitness for a particular purpose, is limited to five years. Leviton is not liable for incidental, indirect, special, or consequential damages, including without limitation, damage to, or loss of use of, any equipment, lost sales or profits or delay or failure to perform this warranty obligation. The remedies provided herein are the exclusive remedies under this warranty, whether based on contract, tort or otherwise.

For Technical Assistance Call: 1-800-824-3005 (USA Only) or 1-800-405-5320 (Canada Only) [www.leviton.com](http://www.leviton.com)

WEB VERSION

# Consoles de commande de pièce répartie GreenMAX<sup>MD</sup>

N<sup>os</sup>. de Cat. DRKDN-C1W, -C2W, -C4W, -C8W

## INSTALLATION

FRANÇAIS

### AVERTISSEMENTS

- Ce produit doit être installé et utilisé conformément aux codes de l'électricité en vigueur.
- À défaut de bien comprendre les présentes directives, en tout ou en partie, on doit faire appel à un électricien.

### MISES EN GARDE

- On doit vérifier la configuration des broches de tous les câbles LumaCAN<sup>MC</sup> avant d'effectuer les interconnexions entre les dispositifs et systèmes.
- Le produit visé aux présentes est pour l'intérieur seulement.
- Conserver les présentes directives.

## Description des produits

Les consoles de commande de pièce répartie GreenMAX sont conçues pour fonctionner avec un contrôleur de la même gamme, ou avec un écran Sapphire, de manière à ajouter une interface utilisateur dans une boîte murale ordinaire. Ils sont offerts en versions à un, deux, quatre ou huit boutons. Des trousse de changement de couleur sont offertes avec ou sans marquages personnalisés.

## Préparation

- L'installation requiert une boîte murale simple ordinaire (la console peut toutefois être groupée avec d'autres dispositifs dans une boîte plus grande).
- La console peut être recouverte d'une plaque Decora<sup>MD</sup> ordinaire ou sans vis.
- On doit vérifier la connectivité et la configuration des broches de tous les câbles LumaCAN avant de procéder à l'installation.

## Installation

1. Vérifier le câblage intramural pour s'assurer que la configuration des broches est uniforme et correcte. Suivre le mode de câblage TIA-568B. On doit fournir une preuve de mise à l'essai du réseau au technicien responsable au début de la procédure de mise en service.
2. Déterminer la position du sélecteur de terminaison. Si le sélecteur est au milieu de la ligne, aucune terminaison n'est requise. Dans ce cas, retirer la fiche de terminaison du RJ-45 et connecter les deux câbles LumaCAN. Si le sélecteur de terminaison est en fin de ligne, laisser (ou réinstaller) l'obturateur dans un des connecteurs RJ45 et connecter le câble LumaCAN dans le connecteur RJ45 non utilisé. **REMARQUE** : Le produit décrit aux présentes est livré avec une fiche de terminaison dans un de ses connecteurs RJ45.
3. Déterminer l'adresse réseau de la console (elle pourrait avoir été fournie sur les plans de conception). Si l'adresse n'est pas fournie, en attribuer une différente de toutes celles des autres nœuds du réseau; la consigner et la fournir au technicien responsable en vue de son utilisation lors de la procédure de mise en service. **REMARQUE** : les valeurs possibles se situent entre 1 et 250.
  - Le produit décrit aux présentes prend en charge les fonctions d'adressage automatique, qui constituent la meilleure façon de procéder.
  - Un contrôleur de pièces GreenMAX DRC attribue une adresse unique à tous les dispositifs du réseau.
  - Pour que l'adressage automatique fonctionne, tous les sélecteurs doivent être à « OFF ».
  - Les témoins avant clignotent si aucune adresse valide n'a été attribuée à un dispositif donné; ils cessent de le faire dès que l'adresse a été réglée.
  - Si on préfère attribuer une adresse fixe, il faut se reporter aux directives du tableau « Sélecteurs d'adresse et de terminaison ».
4. Effectuer les raccords LumaCAN à l'arrière du dispositif. Enfoncer délicatement les fils dans le mur et assujettir la console à la boîte murale. Poser une plaque murale Decora.
5. La fonction de chacun des boutons peut être configurée au moyen d'un logiciel. Se reporter aux directives relatives à la programmation du système.

### FICHE TECHNIQUE

Tension d'entrée	+12 à 24 V c.c.
Courant d'entrée	25 à 50 mA max.
Cote d'étanchéité	IP30
Connexions réseau	Deux câbles de catégorie 6 ou mieux dotés de connecteurs RJ-45. <ul style="list-style-type: none"><li>• Terminaison assurée par une fiche RJ45.</li><li>• Les connecteurs RJ-45 en passage continu sont interdits.</li></ul>
Topologie de réseau	<ul style="list-style-type: none"><li>• En cascade (1 600 pi [488 m] max. entre répéteurs)</li><li>• Parcours autonomes ou prolongement du réseau jusqu'à 10 000 pi (3048 m) avec des répéteurs LumaCAN (modèle NPRPT de Leviton)</li><li>• Maximum de 110 nœuds entre répéteurs</li><li>• Maximum de 250 nœuds sur le réseau LumaCAN</li></ul>
Température de fonctionnement	0 à 55 °C
Température de rangement	-10 à 85 °C
Certifications	FCC Classe B

### DÉCLARATION DE CONFORMITÉ AUX EXIGENCES DE LA FCC

Le produit décrit aux présentes a fait l'objet de tests et a été jugé conforme aux normes en matière de dispositifs numériques de classe B, en vertu de la partie 15 des règlements de la FCC. Ces normes ont été élaborées dans le but d'assurer une protection raisonnable contre le brouillage préjudiciable en milieu résidentiel. Le produit génère, utilise et peut irradier de l'énergie haute fréquence; s'il n'est pas installé et utilisé conformément aux directives, il peut engendrer des perturbations susceptibles de brouiller les radiocommunications. Il est cependant impossible de garantir l'absence de telles perturbations dans une installation donnée. Si ce produit est une source de parasites au niveau des récepteurs radio ou des téléviseurs, ce qu'on peut déterminer en le mettant sous et hors tension, on recommande à l'utilisateur de rectifier la situation en adoptant une ou plusieurs des mesures suivantes :

- réorienter ou déplacer l'antenne réceptrice;
- augmenter la distance entre le produit et les récepteurs;
- brancher le produit dans une prise sur un circuit autre que celui où sont branchés les récepteurs;
- consulter le détaillant ou un technicien expérimenté en matière de radios ou de téléviseurs.

Toute modification apportée sans l'autorisation expresse de Leviton pourrait avoir pour effet d'annuler les droits d'utilisation du produit décrit aux présentes.

### DÉCLARATION DE CONFORMITÉ AUX NORMES D'INDUSTRIE CANADA

Le produit décrit aux présentes est conforme aux CNR d'Industrie Canada applicables aux appareils radio exempts de licence. Il peut être utilisé à condition qu'il (1) ne cause aucun brouillage et (2) ne soit pas affecté par les interférences d'autres dispositifs susceptibles notamment d'en perturber le fonctionnement.

### DÉCLARATION DE CONFORMITÉ DU FABRICANT AUX EXIGENCES DE LA FCC

Le produit décrit aux présentes est conforme aux exigences de la partie 15 des règlements de la FCC. Il peut être utilisé à condition qu'il (1) ne cause aucun brouillage préjudiciable et (2) ne soit pas affecté par les interférences reçues d'autres dispositifs susceptibles notamment d'en perturber le fonctionnement.

Le produit décrit aux présentes est fabriqué par Leviton Manufacturing, Inc., 201 N Service Road, Melville, NY, <http://www.leviton.com>

### RENSEIGNEMENTS RELATIFS AUX DROITS ET AUX MARQUES

DRC et LumaCAN sont des marques de commerce, et le logo de Leviton, Decora et GreenMax sont des marques déposées de Leviton Manufacturing Co., Inc. L'utilisation ici d'autres marques de commerce ou de service, d'appellations commerciales ou encore de noms de produits d'entreprises tierces n'est qu'à titre informatif; leur intégration aux présentes ne saurait être interprétée comme un témoignage d'affiliation, de parrainage ou d'appui envers leurs propriétaires respectifs. Aucune partie du présent document ne peut être reproduite, transmise ou transcrite sans une autorisation expresse écrite par Leviton Manufacturing Co., Inc.

### GARANTIE LIMITÉE DE 5 ANS ET EXCLUSIONS

Leviten garantit au premier acheteur, et uniquement au crédit du dit acheteur, que ce produit ne présente ni défauts de fabrication ni défauts de matériaux au moment de sa vente par Leviton, et n'en présentera pas tant qu'il est utilisé de façon normale et adéquate, pendant une période de 5 ans suivant la date d'achat. La seule obligation de Leviton sera de corriger les dits défauts en réparant ou en remplaçant le produit défectueux si ce dernier est retourné port payé, accompagné d'une preuve de la date d'achat, avant la fin de la dite période de 5 ans, à la **Manufacture Leviton du Canada S.R.L., au soin du service de l'Assurance Qualité, 165 boul. Hymus, Pointe-Claire, (Québec), Canada H9R 1E9**. Par cette garantie, Leviton exclut et décline toute responsabilité envers les frais de main d'oeuvre encourus pour retirer et réinstaller le produit. Cette garantie sera nulle et non avenue si le produit est installé incorrectement ou dans un environnement inadéquat, s'il a été surchargé, incorrectement utilisé, ouvert, employé de façon abusive ou modifié de quelle que manière que ce soit, ou s'il n'a été utilisé ni dans des conditions normales ni conformément aux directives ou étiquettes qui l'accompagnent. **Aucune autre garantie, explicite ou implicite, y compris celle de qualité marchande et de conformité au besoin, n'est donnée**, mais si une garantie implicite est requise en vertu de lois applicables, la dite garantie implicite, y compris la garantie de qualité marchande et de conformité au besoin, est limitée à une durée de 5 ans. **Leviten décline toute responsabilité envers les dommages indirects, particuliers ou consécutifs, incluant, sans restriction, la perte d'usage d'équipement, la perte de ventes ou les manques à gagner, et tout dommage-intérêt découlant du délai ou du défaut de l'exécution des obligations de cette garantie**. Seuls les recours stipulés dans les présentes, qu'ils soient d'ordre contractuel, délictuel ou autre, sont offerts en vertu de cette garantie.

Ligne d'assistance technique : 1-800-405-5320 (Canada seulement) [www.leviton.com](http://www.leviton.com)

© 2023 Leviton Mfg. Co., Inc.

# Teclados de DRC (Controlador Distribuido de Habitación) GreenMAX<sup>®</sup>

Núm. Cat. DRKDN-C1W, -C2W, -C4W, -C8W

## LEA ESTAS INSTRUCCIONES ANTES DE INSTALAR

ESPAÑOL

### ADVERTENCIAS

- Debe ser instalado y/o utilizado de conformidad con los códigos y reglamentos eléctricos apropiados.
- En caso de que tenga alguna duda en relación con cualquier parte de estas instrucciones, consulte a un electricista.

### PRECAUCIONES

- Pruebe todos los cables LumaCAN<sup>TM</sup> para verificar la configuración adecuada de la asignación de terminales antes de interconectar los dispositivos y sistemas.
- Para aplicaciones en interiores únicamente.
- Guarde estas instrucciones.

## Descripción del Producto

Los teclados de Controlador Distribuido de Habitación (DRC, por sus siglas en inglés) GreenMAX están diseñados para ser utilizados junto con un Controlador DRC GreenMAX o una pantalla táctil Sapphire con el fin de agregar un punto de control del usuario desde un dispositivo montado en caja. Están disponibles en configuraciones de 1, 2, 4 u 8 botones. Existen paquetes de cambio de color y opciones y grabado personalizado disponibles.

## Antes de la Instalación

- Requiere una caja de montaje estándar para el dispositivo. El teclado ocupa únicamente un espacio de la unidad. Ofrece soporte para la instalación de unidades múltiples.
- Puede utilizarse con placa frontal sin tornillos Decora<sup>®</sup> o una placa frontal regular.
- Pruebe todos los cables LumaCAN<sup>TM</sup> para verificar la conectividad y asignación adecuada de las terminales antes de la instalación.

## Instalación

1. Pruebe el cableado empotrado en la pared para garantizar que la asignación de terminales es consistente y correcta. Siga las normas de cableado de TIA-568B. Proporcione la evidencia de la prueba de la red al Técnico de Campo al inicio de la puesta en servicio.
2. Determine si el interruptor debe terminarse o no. Si el interruptor se encuentra en el medio de la línea, el interruptor no requiere terminación. En este caso, retire el conector de terminación del RJ-45 y conecte ambos cables LumaCAN. Si el interruptor está al final de la línea, deje (o vuelva a instalar) el enchufe de terminación en uno de los RJ-45 y conecte el cable LumaCAN en el RJ-45 abierto. **NOTA:** De fábrica, un conector de terminación está preinstalado en uno de los dos RJ-45.
3. Determine la dirección de la red del dispositivo que puede ser proporcionada en los planos de la red. En caso de que no sea proporcionada, asigne una dirección única para cada nodo en la red, documéntela y proporciónela al técnico de campo para utilizarla durante la puesta en servicio. **NOTA:** Las direcciones válidas son 1-250.
  - Este dispositivo admite el direccionamiento automático, que es el método preferido de asignación de direcciones.
  - Un Controlador de Habitación DRC GreenMAX asignará una dirección única a todos los dispositivos de la red.
  - Para que el direccionamiento automático funcione, todos los interruptores dip deben estar en OFF (APAGADO).
  - Los LED frontales parpadearán cuando el dispositivo no tenga una dirección válida asignada, y dejarán de parpadear una vez que se haya configurado.
  - Si prefiere establecer una dirección manualmente, utilice los interruptores dip para asignar una dirección fija siguiendo las instrucciones de la tabla de direcciones.
4. Realice las conexiones LumaCAN en la parte trasera del dispositivo. Una vez que se realicen las conexiones, introduzca con cuidado los cables dentro de la pared y fije el dispositivo a la caja de pared. Instale la placa frontal Decora.
5. La función de cada botón puede configurarse con el software. Consulte las instrucciones de programación de su sistema para los detalles de la programación.

### ESPECIFICACIONES

Voltaje/Frecuencia de Entrada	+12-24 VCC
Corriente de Entrada	Máximo 50-25mA
Clasificación IP	IP30
Conexiones de la Red	(2) RJ-45 Cat 6 ó mejor para la conexión a la red LumaCAN. <ul style="list-style-type: none"><li>• Terminación proporcionada a través de un enchufe RJ45</li><li>• No se permiten conectores RJ-45 de paso</li></ul>
Topología de la Red	<ul style="list-style-type: none"><li>• Conexión en Serie, máximo 48768m (1600') entre repetidores.</li><li>• Topología Radial y puede obtenerse una longitud de la red de hasta 3,048m (10,000') utilizando repetidores de la red LumaCAN (Leviten #NPRPT).</li><li>• Máximo 110 nodos entre repetidores.</li><li>• Máximo 250 nodos en una red LumaCAN.</li></ul>
Temperatura Operativa	0 à 55 °C
Temperatura de Almacenamiento	-10 à 85 °C
Certificaciones	FCC Classe B

### DECLARACIÓN DE CONFORMIDAD DE LA FCC:

Este equipo ha sido probado y se ha comprobado que cumple con los límites de un dispositivo digital de clase B, de acuerdo con la parte 15 de las normas de la FCC. Estos límites están diseñados para proporcionar una protección razonable contra las interferencias perjudiciales en una instalación residencial. Este equipo genera, utiliza y puede irradiar energía de radiofrecuencia y, si no se instala y utiliza de acuerdo con las instrucciones, puede causar interferencias perjudiciales en las comunicaciones de radio. Sin embargo, no se puede garantizar que no se produzcan interferencias en una instalación en particular. Si este equipo causa interferencias perjudiciales en la recepción de radio o televisión, lo cual puede determinarse apagando y encendiendo el equipo, se recomienda al usuario que intente corregir las interferencias mediante una o varias de las siguientes medidas:

- Reorientar o reubique la antena receptora.
- Incremente la separación entre el equipo y el receptor.
- Conecte el equipo a una toma de corriente situada en un circuito diferente al que está conectado el receptor.
- Consulte al distribuidor o a un técnico de radio/TV con experiencia para obtener ayuda.

Cualquier cambio o modificación no aprobada expresamente por Leviton podría anular la autoridad del usuario para utilizar este equipo.

### DECLARACIÓN DE CONFORMIDAD DE INDUSTRY CANADA

Este dispositivo cumple con las normas RSS exentas de licencia de Industry Canada. Su funcionamiento está sujeto a las dos condiciones siguientes: (1) este dispositivo no puede causar interferencias, y (2) este dispositivo debe aceptar cualquier interferencia, incluyendo las que puedan causar un funcionamiento no deseado del dispositivo.

### DECLARACIÓN DE CONFORMIDAD DEL PROVEEDOR FCC:

Este dispositivo cumple con la parte 15 de las normas de la FCC. Su funcionamiento está sujeto a las dos condiciones siguientes:

(1) Este dispositivo no puede causar interferencias perjudiciales, y (2) este dispositivo debe aceptar cualquier interferencia recibida, incluyendo las que puedan causar un funcionamiento no deseado.

Fabricado por Leviton Manufacturing, Inc., 201 N Service Road, Melville, NY, <http://www.leviton.com>

### INFORMACIÓN SOBRE DERECHOS DE AUTOR Y MARCAS COMERCIALES

DRC y LumaCAN son marcas comerciales de [ ], y el logotipo de Leviton, Decora y GreenMAX son marcas comerciales registradas de Leviton Manufacturing Co., Inc. El uso en el presente documento de otras marcas comerciales, marcas de servicio, nombres comerciales, nombres de marcas y/o nombres de productos de terceros se realiza únicamente con fines informativos, son o pueden ser marcas comerciales de sus respectivos propietarios; dicho uso no implica afiliación, patrocinio ni respaldo. Queda prohibida la reproducción, transmisión o transcripción total o parcial de este documento sin la autorización expresa por escrito de Leviton Manufacturing Co., Inc.

### GARANTIA LIMITADA POR CINCO AÑOS Y EXCLUSIONES

Leviten garantiza al consumidor original de sus productos y no para beneficio de nadie más que este producto en el momento de su venta por Leviton está libre de defectos en materiales o fabricación por un período de cinco años desde la fecha de la compra original. La única obligación de Leviton es corregir tales defectos ya sea con reparación o reemplazo, como opción. **Para detalles visite [www.leviton.com](http://www.leviton.com) o llame al 1-800-824-3005**. Esta garantía excluye y renuncia toda responsabilidad de mano de obra por remover o reinstalar este producto. Esta garantía es inválida si este producto es instalado inapropiadamente o en un ambiente inadecuado, sobrecargado, mal usado, abierto, abusado o alterado en cualquier manera o no es usado bajo condiciones de operación normal, o no conforme con las etiquetas o instrucciones. **No hay otras garantías implicadas de cualquier otro tipo, incluyendo mercadotecnia y propiedad para un propósito en particular** pero si alguna garantía implicada se requiere por la jurisdicción pertinente, la duración de cualquiera garantía implicada, incluyendo mercadotecnia y propiedad para un propósito en particular, es limitada a cinco años. **Leviten no es responsable por daños incidentales, indirectos, especiales o consecuentes, incluyendo sin limitación, daños a, o pérdida de uso de, cualquier equipo, pérdida de ventas o ganancias o retraso o falla para llevar a cabo la obligación de esta garantía**. Los remedios provistos aquí son remedios exclusivos para esta garantía, ya sea basado en contrato, agravio o de otra manera.

### SÓLO PARA MÉXICO

**POLÍTICA DE GARANTÍA DE 5 AÑOS:** Leviton S de RL de CV, Lago Tana No. 43, Col. Huichapan, Alcaldía Miguel Hidalgo, Ciudad de México, CP 11290 México. Tel (55) 5082-1040. Garantiza este producto por el término de cinco años en todas sus partes y mano de obra contra cualquier defecto de fabricación y funcionamiento a partir de la fecha de entrega o instalación del producto bajo las siguientes **CONDICIONES**:

1. Para hacer efectiva esta garantía, no podrán exigirse mayores requisitos que la presentación de ésta póliza sellada por el establecimiento que lo vendió o nota de compra o factura.
2. La empresa se compromete a reemplazar o cambiar el producto defectuoso sin ningún cargo para el consumidor, los gastos de transportación que se deriven de su cumplimiento serán cubiertos por: Leviton S de RL de CV.
3. El tiempo de reemplazo en ningún caso será mayor a 30 días contados a partir de la recepción del producto en cualquiera de los sitios en donde pueda hacerse efectiva la garantía.
4. Cuando se requiera hacer efectiva la garantía mediante el reemplazo del producto, esto se podrá llevar a cabo en: Leviton S de RL de CV.
5. Esta garantía no es válida en los siguientes casos: A) Cuando el producto ha sido utilizado en condiciones distintas a las normales. B) Cuando el producto no ha sido operado de acuerdo con el instructivo de uso en idioma español proporcionado. C) Cuando el producto ha sido alterado o reparado por personas no autorizadas por Leviton S de RL de CV.
6. El consumidor podrá solicitar que se haga efectiva la garantía ante la propia casa comercial donde adquirió el producto.
7. En caso de que la presente garantía se extraviara el consumidor puede recurrir a su proveedor para que se le expida otra póliza de garantía previa presentación de la nota de compra o factura respectiva.

<b>DATOS DEL USUARIO</b>	
NOMBRE: _____	DIRECCIÓN: _____
COL: _____	C.P. _____
CIUDAD: _____	
ESTADO: _____	
TELÉFONO: _____	
<b>DATOS DE LA TIENDA O VENDEDOR</b>	
RAZÓN SOCIAL: _____	PRODUCTO: _____
MARCA: _____	MODELO: _____
NO. DE SERIE: _____	
NO. DEL DISTRIBUIDOR: _____	
DIRECCIÓN: _____	
COL: _____	C.P. _____
CIUDAD: _____	
ESTADO: _____	
TELÉFONO: _____	
FECHA DE VENTA: _____	
FECHA DE ENTREGA O INSTALACIÓN: _____	

Para Asistencia Técnica llame al: 1-800-824-3005 (Sólo en EE.UU.) [www.leviton.com](http://www.leviton.com)