

# Relé de Canales Múltiples del DRC GreenMAX™

Cat. Núm. DRDD7, DRDDS y DINRK



## ADVERTENCIAS:

- PARA EVITAR INCENDIO, DESCARGA ELÉCTRICA O LA MUERTE, ¡APAGUE LA ELECTRICIDAD EN EL INTERRUPTOR DE CIRCUITO O FUSIBLE Y COMPRUEBE QUE LA ELECTRICIDAD ESTÉ APAGADA ANTES DE CABLEAR!
- Debe ser instalado y/o utilizado de conformidad con los códigos y reglamentos eléctricos apropiados.
- En caso de que tenga alguna duda en relación a cualquier parte de estas instrucciones, consulte a un electricista.
- Para evitar la sobrecarga eléctrica, la carga total de la lámpara conectada no deberá exceder la potencia nominal de salida.
- Este equipo permite más de una fuente de salida de suministro eléctrico.
- No realizar el montaje cerca de calentadores de gas o eléctricos.

## PRECAUCIONES:

- Utilice este dispositivo con alambre de cobre o revestido de cobre únicamente.
- Para aplicaciones en interiores únicamente.
- Pruebe todos los cables de la red para verificar la configuración adecuada de la asignación de terminales antes de interconectar los dispositivos y sistemas.
- En caso de que tenga alguna duda en relación a cualquier parte de estas instrucciones, consulte a un electricista.
- **GUARDE ESTAS INSTRUCCIONES.**

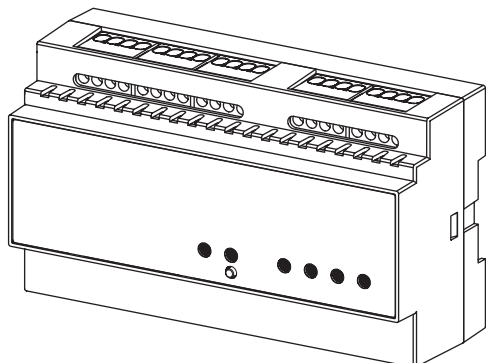
PK-A3467-10-04-0A

LEA ESTAS INSTRUCCIONES ANTES DE INSTALAR

ESPAÑOL

## Descripción del Producto

El Relé de Canales Múltiples del DRC (Controlador Distribuido de Habitación) GreenMAX™ proporciona canales múltiples de conmutación con control de 0-10V opcional tanto para la atenuación como para la conmutación de cargas. Este dispositivo se comunica en la red LumaCAN y ofrece una integración total con el sistema del DRC system.



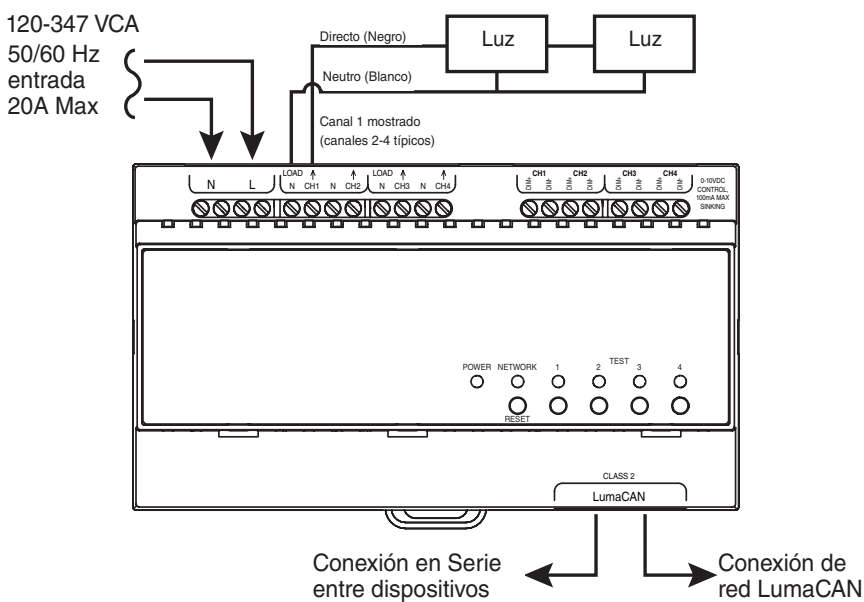
## Antes de la Instalación

- El relé y los módulos deben ser instalados en una caja de riel DIN adecuada.
- Todo el cableado de la red de suministro eléctrico debe realizarse de acuerdo con los reglamentos de cableado de la autoridad local.
- Debe mantenerse un aislamiento adecuado entre el cableado de la Línea y de Bajo Voltaje.
- Para mayor información sobre el cableado de la red, consulte la guía de instalación y los videos de capacitación del DRC GreenMAX en [www.Leviton.com](http://www.Leviton.com).
- Confirme el tipo de carga y que la cantidad esté dentro de las capacidades del producto, ya que no todos los tipos de carga tienen soporte.

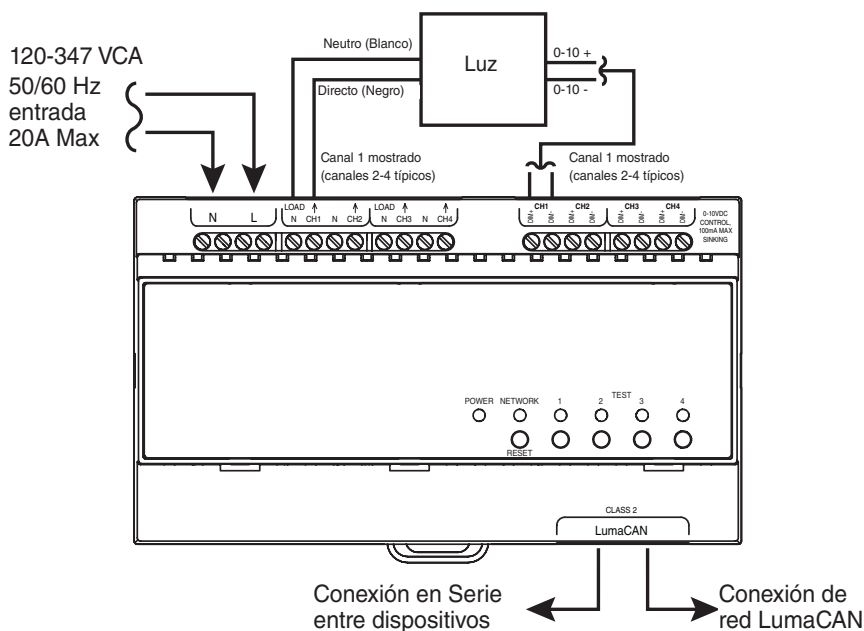
## Diagramas de Cableado

- Todas las terminales Neutras están conectadas internamente.
- DRDD7-D2U puede ser configurado como dispositivo de 1 ó 2 canales. La configuración predeterminada de fábrica es el ajuste de 1 canal para carga de 2 polos.
- Las entradas DRDD7-D2U pueden ser fases iguales o diferentes, sin embargo, la neutra debe ser idéntica.
- Cuando hay pérdida de energía, las cargas de 0-10V llegan a la potencia máxima.

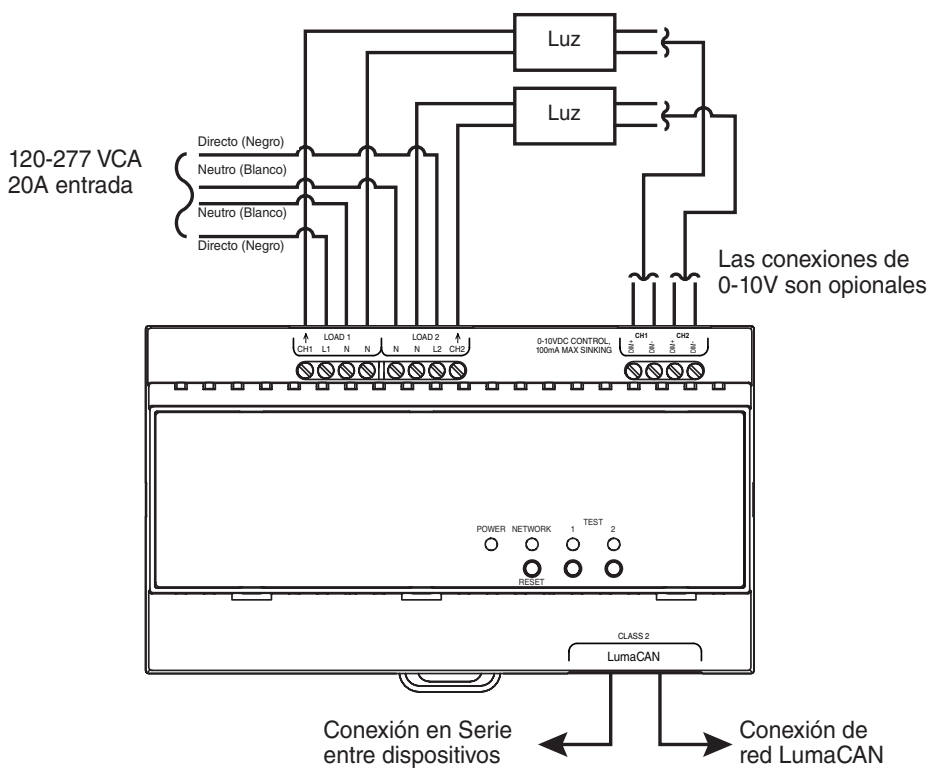
### DRDD7-A4U, Cuatro Canales, Conmutación Únicamente



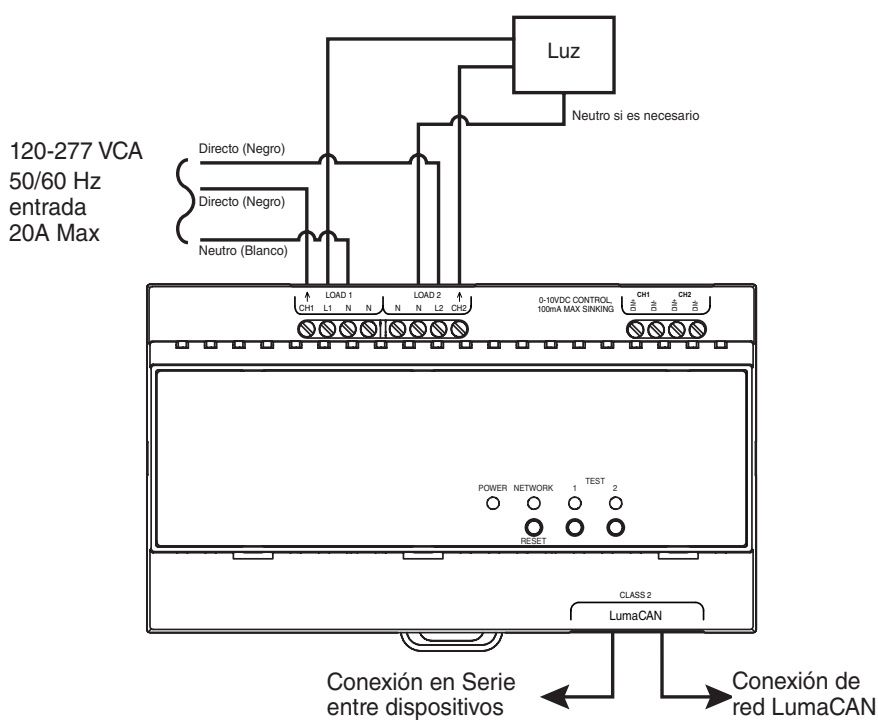
### DRDD7-A4U, Cuatro Canales, Conmutación y operación de 0-10V



### DRDD7-D2U Carga de Operación de 2 Canales

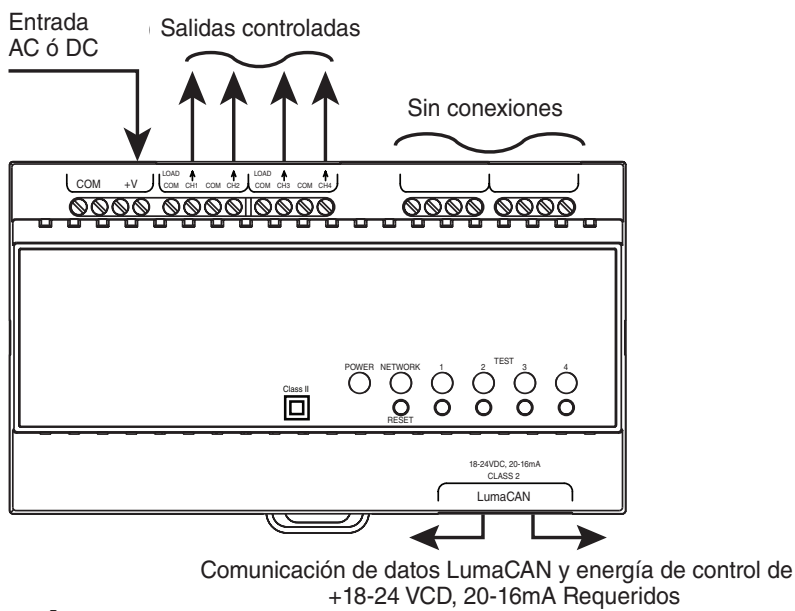


### DRDD7-D2U Operación de 1 Canal, Carga de 2 Polos



Especificaciones			
<b>Nos. de Catálogo</b>	DRDD7-A4U	DRDDS-A4L	DRDD7-D2U
<b>Voltaje de Entrada</b>	120-347 VCA, 50/60 Hz	120-347 VCA, 50/60 Hz ó 0-48 VCD	120-277 VCA, 50/60 Hz 1 Polo ó 2 Polos
<b>Corriente de Entrada</b>	20A	20mA desde la red LumaCAN	(2) 20A
<b>En Espera</b>	35mA	20mA	15mA
<b>Capacidades Nominales de Carga</b>			
LED, CFL, Balastro Electrónico @ 120V	5A	5A	16A
LED, CFL, Balastro Electrónico @ 277V	5A	5A	16A
LED, CFL, Balastro Electrónico @ 347V	5A	5A	N/A
Resistiva, Tungsteno @ 120V	5A	5A	20A
Resistiva, Tungsteno @ 208-277V	5A	5A	20A
Uso General @ 208-347V	5A	5A	20A
Control de Receptáculo (5-20R) @ 120V	N/A	N/A	20A
Control de Receptáculo (6-20R) @ 250V	N/A	N/A	20A
Motor @ 120V	1/3 HP	1/3 HP	1.0 HP
Motor @ 240-277V	1/3 HP	1/3 HP	2.0 HP
Motor @ 347V	1/3 HP	1/3 HP	N/A
Contacto Seco	N/A	1A DC	N/A
<b>Clasificación IP</b>	10		
<b>Clasificación de Torsión Terminal, Voltaje Línea</b>	0.56 Nm (5 libras-pulgada)		
<b>Clasificación de Torsión Terminal, Voltaje Bajo</b>	0.56 Nm (5 libras-pulgada)		
<b>Conexiones de la Red</b>	<ul style="list-style-type: none"> <li>• LumaCAN a través de (2) conexiones RJ45</li> <li>• Terminación proporcionada a través de enchufe de terminación</li> <li>• No admite el uso de enchufes del RJ-45 de alimentación. Su uso anulará la garantía del producto</li> </ul>		
<b>Topología</b>	<ul style="list-style-type: none"> <li>• Conexión en Serie, 1600' Máximo entre repetidores.</li> <li>• Topología Radial y puede obtenerse una longitud de la red de hasta 3,048 m (10,000') usando repetidores de la red LumaCAN (Leviton # NPRPT)</li> <li>• Máximo 110 nodos entre repetidores</li> <li>• Máximo 250 nodos en una red LumaCAN</li> </ul>		
<b>Temperatura Operativa</b>	-10 - 65°C (32 - 149 °F) ambiental en el modulo en sí, la parte externa del gabinete tendrá una clasificación más baja.		
<b>Humedad</b>	20-90% sin condensación		
<b>Temperatura de Almacenamiento</b>	(-10 - 85°C (14 - 185 °F))		
<b>Categoría de Voltaje de Impulsos UL</b>	6000V <347V> 4000V <277V>		
<b>Categoría de Grado de Contaminación UL</b>	2		
<b>Tipo de Control</b>	Acción Tipo 1, Desconexión Electrónica		
<b>Propósito del Control</b>	Equipo de Manejo de Energía		
<b>Dimensiones</b>	5.9 pulgadas Ancho (151mm) x 3.4 pulgadas Altura (86mm) x 2 pulgadas (51mm)		

## DRDDS-A4L

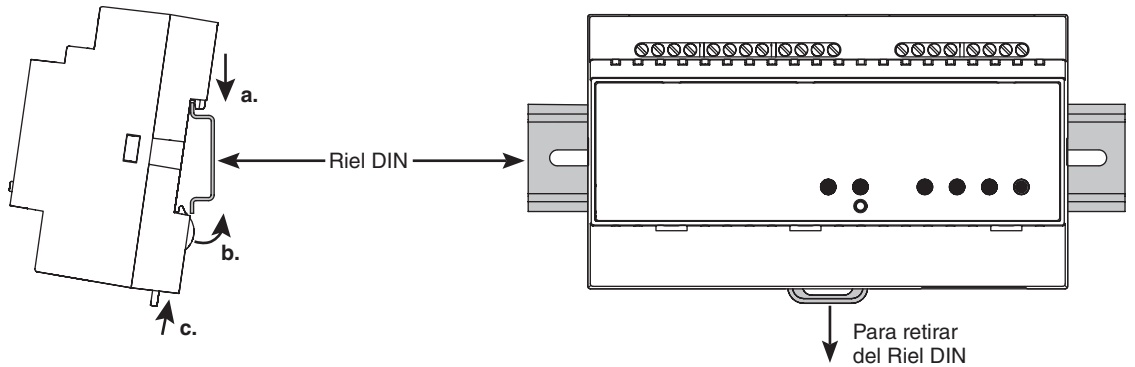


## Instalación

**ADVERTENCIA: PARA EVITAR INCENDIO, DESCARGA ELÉCTRICA O LA MUERTE, ¡APAGUE LA ELECTRICIDAD en el interruptor de circuito o fusible y compruebe que la electricidad esté apagada antes de cablear!**

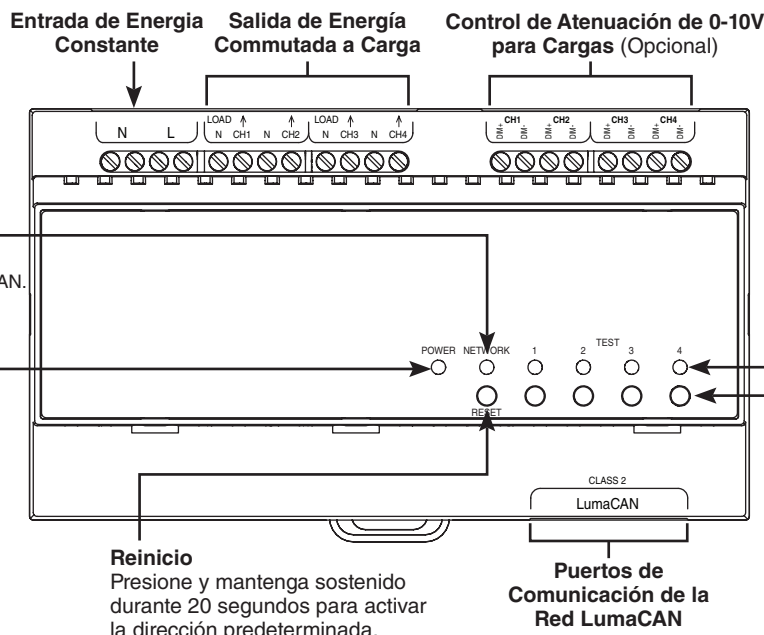
- Realice el montaje del atenuador en el riel DIN.
  - Alinee la parte superior del módulo contra la parte posterior del gabinete y deslice el módulo hacia abajo dentro del riel.
  - Empuje los módulos hacia el riel hasta que la unidad entre a presión dentro del riel DIN.
- Cablee la entrada del "alimentador" hacia la terminal de Entrada de la Línea.
- Conecte las cargas a las terminales de Salida de la Carga y la salida de control a las terminales de control según corresponda.
- Conecte el Cableado de la Red.
 

**NOTA:** Un enchufe de terminación está conectado a uno de los dos RJ-45. NO retire este enchufe a menos que tenga una conexión de datos hacia ambas conexiones LumaCAN. Consulte "Terminación de la Red LumaCAN" abajo para más detalles.
- Encienda el atenuador y confirme la operación de la carga utilizando los interruptores de prueba del atenuador. Su atenuador está listo en este momento para la configuración de la red.



## Operación

**NOTA:** Se muestra el DRDD7-A4U, otros modelos son similares.



**Indicador de la Red**

- Verde Fijo cuando está conectado a LumaCAN.
- Deja de parpadear cuando recibe datos LumaCAN.
- Parpadeo rápido de 4Hz cuando espera una dirección LumaCAN.

**Indicador de Energía**

Verde Fijo cuando está presente la energía del voltaje de línea.

**LED Indicador de Palanca**

La intensidad continúa en la Salida

**Botón de Prueba**

Presione 1 para 100%  
Presione 2 para 1%  
Presione 3 para APAGADO  
Repita

## Reinicio

Presione y mantenga sostenido durante 20-25 segundos para activar el valor predeterminado de fábrica. El LED de la red se apaga mientras sostiene el botón y parpadea 2 veces en 20 segundos. El LED de la red parpadeará rápidamente mientras está en proceso el valor predeterminado de fábrica. Si suelta el interruptor después de 25 segundos o antes de 20 segundos, no se ejecutará el valor predeterminado de fábrica.

## Configuración

No puede realizarse ninguna configuración en este dispositivo, toda la configuración se realiza utilizando la App del DRC GreenMAX y conectado a través de un controlador de habitación. **NOTA:** El DRDD7-A20 puede configurarse como un dispositivo de 2 Canales (dos relés de 1 polo) ó 1 canal (relé único de 2 polos). La configuración predeterminada de fábrica es el modo de 1 canal. La configuración se puede cambiar utilizando la App del DRC.

## Terminación de la Red LumaCAN

El último Nodo en una red LumaCAN debe tener la terminación puente/enchufe instalada. Su unidad se embarca con un enchufe de terminación (N/P #LCTRM) instalado en uno de los RJ-45.

- Si este dispositivo se encuentra al final de la línea, el puente debe permanecer instalado y el cable de la red debe estar conectado al otro enchufe.
- Si este dispositivo se encuentra en la parte intermedia de un tramo de la red, retire el enchufe y guárdelo para utilizarlo en el futuro.
- Si el enchufe fue retirado pero se encuentra al final de la línea, el enchufe de terminación debe ser instalado nuevamente.

Las patentes que cubren este producto, si las hay, pueden encontrarse en [Leviton.com/patents](http://www.leviton.com/patents).

### DECLARACIÓN DE CUMPLIMIENTO DE LA FCC:

Este equipo ha sido probado y se ha determinado que cumple con los límites de un dispositivo digital Clase A, de conformidad con la Parte 15 de las Reglas de la FCC. Estos límites están diseñados para proporcionar protección razonable contra interferencia dañina cuando el equipo es operado en un entorno comercial. Este equipo genera, utiliza y puede irradiar energía de radiofrecuencia, y si no se instala y utiliza de acuerdo con el manual de instrucciones, puede causar interferencia dañina a las comunicaciones de radio. Es probable que la operación de este equipo en un área residencial cause interferencia dañina, en cuyo caso será necesario que el usuario corrija la interferencia por cuenta propia. Cualquier cambio o modificación no aprobada expresamente por Leviton podría anular la autorización del usuario para operar este equipo.

### DECLARACIÓN DE CONFORMIDAD DE PROVEEDORES DE LA FCC:

Este dispositivo es fabricado por Leviton Manufacturing, Inc., 201 N Service Road, Melville, NY, <http://www.leviton.com>. Este dispositivo cumple con la Parte 15 de las Reglas de la FCC. Su operación está sujeta a las siguientes dos condiciones: (1) Este dispositivo podría no causar interferencia dañina y (2) este dispositivo debe aceptar cualquier interferencia recibida, incluyendo la interferencia que pudiera causar una operación no deseada.

### DECLARACIÓN DE CUMPLIMIENTO DE LA INDUSTRIA DE CANADÁ:

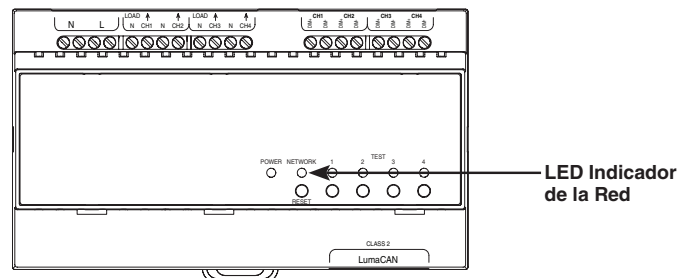
Este dispositivo cumple con la(s) norma(s) RSS sobre la exención de licencia de la Industria de Canadá. Su operación está sujeta a las siguientes dos condiciones: (1) Este dispositivo podría no causar interferencia y (2) este dispositivo debe aceptar cualquier interferencia, incluyendo la interferencia que pudiera causar la operación no deseada del dispositivo.

### RENUNCIA DE RESPONSABILIDAD DE MARCA REGISTRADA:

El uso en el presente de marcas registradas, marcas de servicio, nombres comerciales, nombres de marca y/o nombres de productos de terceros es para fines informativos únicamente, son/pueden ser las marcas registradas de sus propietarios respectivos; dicho uso no implica cualquier afiliación, patrocinio o aprobación. Las patentes que cubren este Producto, si las hay, pueden encontrarse en [Leviton.com/patents](http://www.leviton.com/patents).

## Direccionamiento de la Red LumaCAN

- Todos los dispositivos en una red LumaCAN requieren una dirección única y los sensores requieren una entrada única. Este dispositivo permite el autodireccionamiento y la autoconfiguración que es el método preferido de asignación de direcciones.
- Un Controlador de Habitación DRC GreenMAX (versión de software 1.70 o más reciente) asignará una dirección única para todos los dispositivos en la red. No se admite el direccionamiento manual de este dispositivo.
- El LED de Estado de la Red parpadeará en color Turquesa una vez cada 2 segundos indicando que todavía no ha sido asignada la dirección de LumaCAN.



### GARANTÍA LIMITADA POR 5 AÑOS Y EXCLUSIONES

Leviton garantiza al consumidor original de sus productos y no para beneficio de nadie más que este producto en el momento de su venta por Leviton está libre de defectos en materiales o fabricación por un período de cinco años desde la fecha de la compra original. La única obligación de Leviton es corregir tales defectos ya sea con reparación o reemplazo, como opción. Para detalles visite [www.leviton.com](http://www.leviton.com) o llame al 1-800-824-3005. Esta garantía excluye y renuncia toda responsabilidad de mano de obra por remover o reinstalar este producto. Esta garantía es inválida si este producto es instalado inapropiadamente o en un ambiente inadecuado, sobrecargado, mal usado, abierto, abusado o alterado en cualquier manera o no es usado bajo condiciones de operación normal, o no conforme con las etiquetas o instrucciones. **No hay otras garantías implicadas de cualquier otro tipo, incluyendo mercadotecnia y propiedad para un propósito en particular** pero si alguna garantía implicada se requiere por la jurisdicción pertinente, la duración de cualquiera garantía implicada, incluyendo mercadotecnia y propiedad para un propósito en particular, es limitada a cinco años. **Leviton no es responsable por daños incidentales, indirectos, especiales o consecuentes, incluyendo sin limitación, daños a, o pérdida de uso de, cualquier equipo, pérdida de ventas o ganancias o retraso o falla para llevar a cabo la obligación de esta garantía.** Los remedios provistos aquí son remedios exclusivos para esta garantía, ya sea basado en contrato, agravio o de otra manera.

### SÓLO PARA MÉXICO

**POLÍTICA DE GARANTÍA DE 5 AÑOS:** Leviton S de RL de CV, Lago Tana No. 43, Col. Huichapan, Alcaldía Miguel Hidalgo, Ciudad de México, CP 11290 México. Tel (55) 5082-1040. Garantiza este producto por el término de cinco años en todas sus partes y mano de obra contra cualquier defecto de fabricación y funcionamiento a partir de la fecha de entrega o instalación del producto bajo las siguientes **CONDICIONES:**

- Para hacer efectiva esta garantía, no podrán exigirse mayores requisitos que la presentación de ésta póliza sellada por el establecimiento que lo vendió o nota de compra o factura.
- La empresa se compromete a reemplazar o cambiar el producto defectuoso sin ningún cargo para el consumidor, los gastos de transportación que se deriven de su cumplimiento serán cubiertos por: Leviton S de RL de CV.
- El tiempo de reemplazo en ningún caso será mayor a 30 días contados a partir de la recepción del producto en cualquiera de los sitios en donde pueda hacerse efectiva la garantía.
- Cuando se requiera hacer efectiva la garantía mediante el reemplazo del producto, esto se podrá llevar a cabo en: Leviton S de RL de CV.
- Esta garantía no es válida en los siguientes casos: A) Cuando el producto ha sido utilizado en condiciones distintas a las normales. B) Cuando el producto no ha sido operado de acuerdo con el instructivo de uso en idioma español proporcionado. C) Cuando el producto ha sido alterado o reparado por personas no autorizadas por Leviton S de RL de CV.
- El consumidor podrá solicitar que se haga efectiva la garantía ante la propia casa comercial donde adquirió el producto.
- En caso de que la presente garantía se extraviara el consumidor puede recurrir a su proveedor para que se le expida otra póliza de garantía previa presentación de la nota de compra o factura respectiva.

DATOS DEL USUARIO	
NOMBRE:	DIRECCIÓN:
COL:	C.P.:
CUIDAD:	
ESTADO:	
DATOS DE LA TIENDA O VENDEDOR	
RAZÓN SOCIAL:	PRODUCTO:
MARCA:	MODELO:
NO. DE SERIE:	
NO. DEL DISTRIBUIDOR:	
DIRECCIÓN:	
COL:	C.P.:
CUIDAD:	
ESTADO:	
TELÉFONO:	
FECHA DE VENTA:	
FECHA DE ENTREGA O INSTALACIÓN:	