

# Atenuador con Corte de Fase LumaCan™

Núm. Cat. DRDDP



## ADVERTENCIAS

- PARA EVITAR INCENDIO, DESCARGA ELÉCTRICA O LA MUERTE, APAGUE LA ELECTRICIDAD EN EL INTERRUPTOR DE CIRCUITO O FUSIBLE Y COMPRUEBE QUE LA ELECTRICIDAD ESTÉ APAGADA ANTES DE CABLEAR
- Debe ser instalado y/o utilizado de conformidad con los códigos y reglamentos eléctricos apropiados.
- En caso de que tenga alguna duda en relación a cualquier parte de estas instrucciones, consulte a un electricista.
- Para evitar la sobrecarga eléctrica, la carga total de la lámpara conectada no deberá exceder la potencia nominal de salida.
- Este equipo permite más de una fuente de salida de suministro eléctrico.
- No realizar el montaje cerca de calentadores de gas o eléctricos.

## PRECAUCIONES

- Utilice este dispositivo con alambre de cobre o revestido de cobre únicamente.
- Para aplicaciones en interiores únicamente.
- Pruebe todos los cables de la red para verificar la configuración adecuada de la asignación de terminales antes de interconectar los dispositivos y sistemas.
- En caso de que tenga alguna duda en relación a cualquier parte de estas instrucciones, consulte a un electricista.
- Guarde estas instrucciones.

DI-002-DRDDP-40B

## INSTRUCCIONES DE INSTALACIÓN

ESPAÑOL

## Descripción del Producto

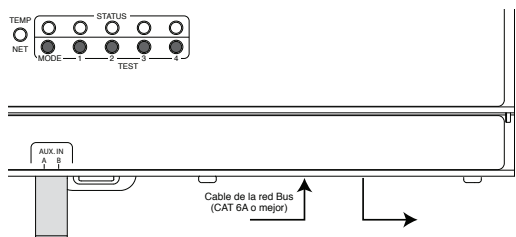
El Atenuador con Corte de Fase de DRC (Controlador Distribuido de Habitación) GreenMAX™ ofrece atenuación de cargas de control de fases, ya sea fase de avance o reversa, conectividad de la red LumaCAN, e integración completa dentro del sistema de DRC GreenMAX de Leviton.

## Antes de la Instalación

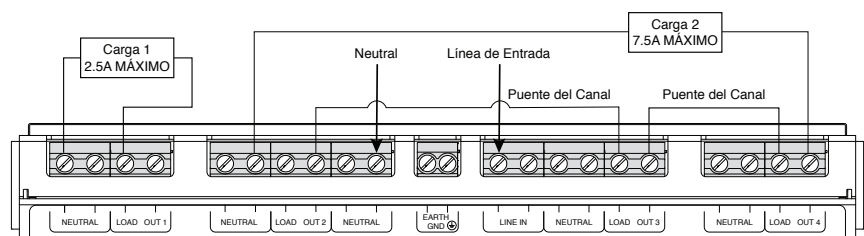
- Los módulos del atenuador deben ser instalados en una caja de riel DIN adecuada.
- Todo el cableado de la red de suministro eléctrico debe realizarse de acuerdo con los reglamentos de cableado de la autoridad local.
- Debe mantenerse un aislamiento adecuado entre el cableado de la Línea y de Bajo Voltaje.
- Para mayor información sobre el cableado de la red, consulte la Guía de Instalación y los videos de capacitación del DRC GreenMAX de Leviton en la página [www.Leviton.com](http://www.Leviton.com).
- Confirme el tipo de carga y que la cantidad esté dentro de las capacidades del producto, ya que no todos los tipos de carga tienen soporte.
- Confirme los requisitos del Canal/Carga para planear la instalación. Cuando tengan que combinarse canales múltiples para una capacidad de corriente adicional, consulte la característica AMPLify para los detalles.

ESPECIFICACIONES	
Núm. Catálogo	DRDDP-A40 (4 Canales)
Voltaje de Entrada / Frecuencia	120-277 VCA, 50/60 Hz
Corriente de Entrada Máxima	10A
Valores de Carga	
LED, CFL, Balasto Electrónico, Incandescente, Tungsteno @ 120V	2.5A (300W)/Canal (Consulte la tabla de acoplamiento de canales para detalles adicionales)
LED, CFL, Balasto Electrónico, Incandescente, Tungsteno @ 277V	2.5A (693W)/Canal (Consulte la tabla de acoplamiento de canales para detalles adicionales)
Clasificación IP / Caja	IP20
Grado de Contaminación	2
Tipo de Desconexión UL	Tipo 1
Categoría de Tensión UL	4,000 V
Clasificación de Torsión de la Terminal, Línea y Bajo Voltaje	4.4 pulg-lb (0.5Nm)
Conexiones de la Red	(2) RJ-45, CAT 6A o mejor para conexión a la red LumaCAN. La terminación se proporciona por medio del interruptor de terminación local.
Topología de la Red	• Conexión en Serie, máximo 487.68m (1600') entre repetidores. • Topología Radial y puede obtenerse una longitud de la red de hasta 3,048m (10,000') utilizando repetidores de la red LumaCAN (Leviton #NPRPT). • Máximo 110 nodos entre repetidores. • Máximo 250 nodos en una red LumaCAN.
Entrada de Potencia LumaCAN	+ 12-24 VCD, 200-100mA
Temperatura Operativa (En gabinete del riel DIN)	0 - 60°C (32 - 140°F)
Temperatura de Almacenamiento	-40° - 85° C (40° - 185°F)
Propósito del Control	Control Operativo
Construcción del Control	Control Montado de manera independiente para Montaje en Panel

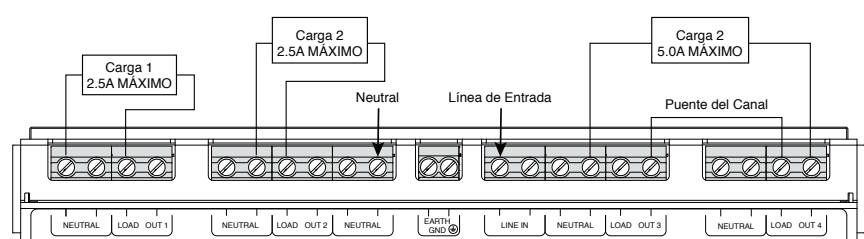
## Diagramas de Cableado



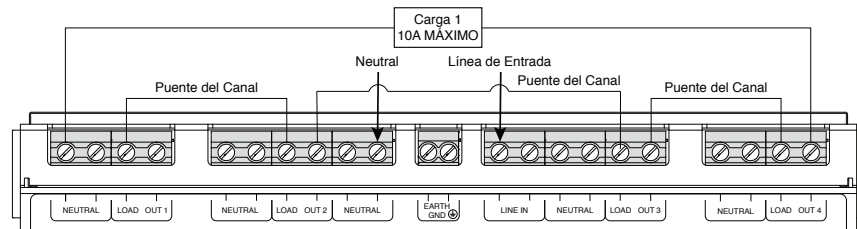
### 2 Canales (1x2.5A, 1x7.5A)



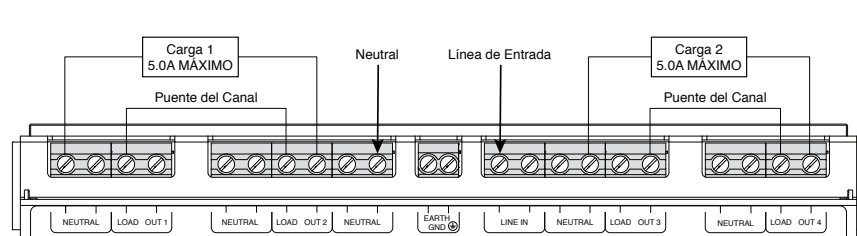
### 3 Canales (2x2.5A, 1x5A)



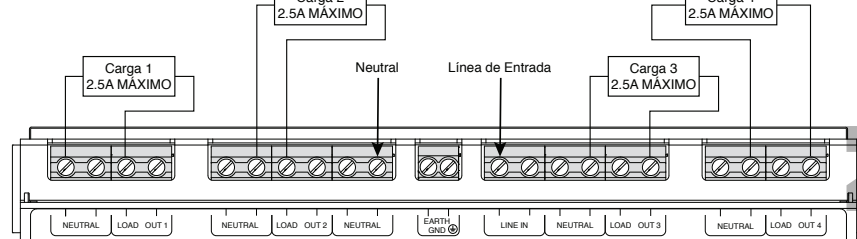
### 1 Canal (10A)



### 2 Canales (5A)



### 4 Canales (2.5A)

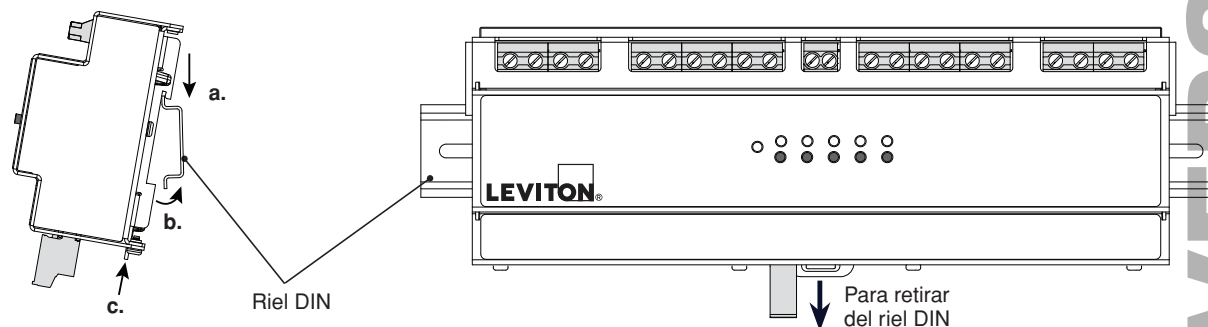


## Instalación

**ADVERTENCIA: PARA EVITAR INCENDIO, DESCARGA ELÉCTRICA O LA MUERTE, APAGUE LA ELECTRICIDAD en el interruptor de circuito o fusible y compruebe que la electricidad esté apagada antes de cablear.**

1. Realice el montaje del atenuador en el riel DIN.

- Alinee la parte superior del módulo contra la parte posterior del gabinete y deslice el módulo hacia abajo dentro del riel.
- Empuje el módulo hacia el riel.
- Presione hacia arriba la grapa de montaje para fijar el módulo en su lugar.



2. Retire/agregue puentes del canal dependiendo de la configuración.

3. Cablee la entrada del "alimentador" hacia la Terminal de Entrada de la Línea.

4. Conecte las Cargas a las Terminales de Salida de la Carga.

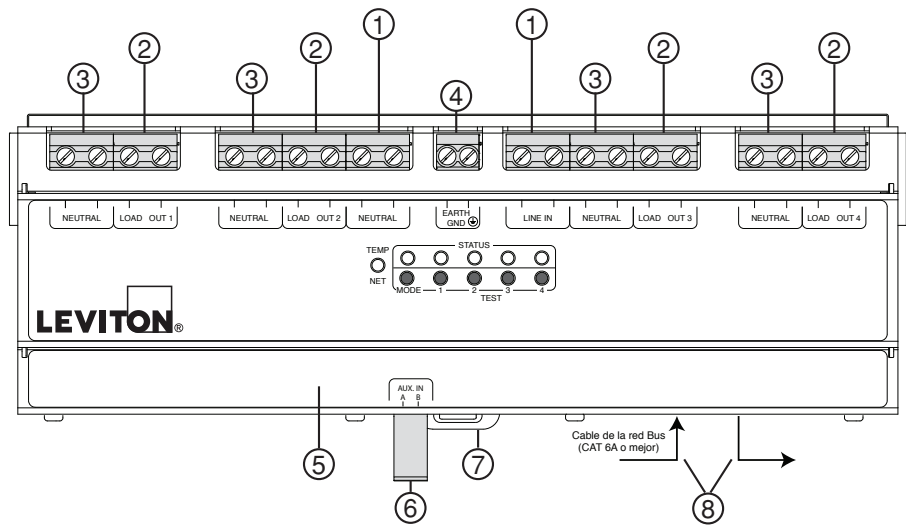
5. Conecte el Cableado de la Red.

6. Encienda el atenuador y confirme la operación de la carga utilizando los interruptores de prueba del atenuador. Su atenuador está listo en este momento para la configuración de la red.

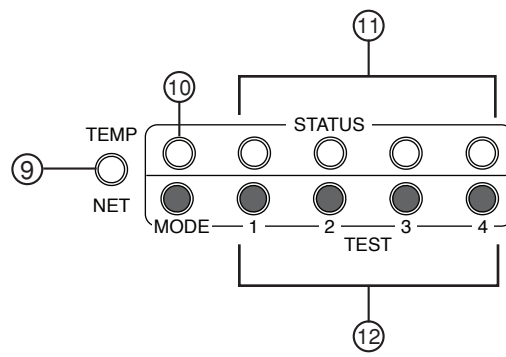
**Nota:** Asegúrese de que el último nodo en la red esté terminado.

WEB VERSION

# Interfaz



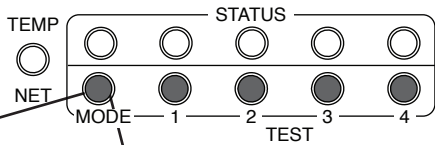
1. Línea de Entrada y Neutral: Común para todos los canales
2. Salida de Carga 1, 2, 3, 4: Se conecta a la carga para cada canal
3. Neutral: Neutral individual para cada canal
4. Puesta a Tierra: Común para todos los canales
5. Interruptores DIP de Dirección LumaCAN y Asignación de Canal de Inicio
6. Entrada Auxiliar A y B: Entrada auxiliar activa alta (+24V) o contacto seco (para uso futuro)
7. Grapa de Montaje del Riel DIN
8. LumaCan: Entrada de la Red y RJ45 de interconexión



9. Luz Indicadora: Despliega el estado de la temperatura operativa del dispositivo
  - a. Indicador de TEMPERATURA
    - Verde – Normal
    - Ámbar – Templado
    - Rojo parpadeando – Caliente
    - Rojo fijo – Paro
  - b. Indicador de RED
    - Parpadea durante TX/RX de datos de la red
    - Parpadea en color VERDE durante TX/RX de datos de la red LumaCAN.
    - Parpadea en color Turquesa una vez cada dos segundos, indicando que está pendiente la asignación de una dirección LumaCAN.
10. Indicador y Botón de MODO: Se utiliza para seleccionar y desplegar los modos operativos del dispositivo (ver más abajo)
11. Estado del Canal 1, 2, 3, 4: Indicador individual para cada canal
  - a. La Intensidad del Indicador sigue al nivel del canal
  - b. Alterna desde 25%->50%->100%->0%
12. Botón del Canal 1, 2, 3, 4: Selector del estado del canal individual

## Configuración

El dispositivo puede ser programado a través de la aplicación (app) del Sistema DRC GreenMAX cuando se conecta a un controlador de habitación DRC GreenMAX. En aplicaciones en las que usted no esté utilizando controladores de habitación DRC GreenMAX, está disponible la capacidad de configuración limitada desde el panel frontal de los dispositivos.

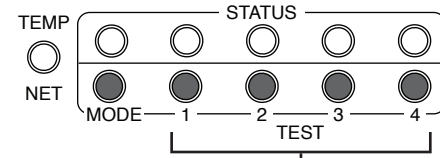


1. Para ingresar al modo de programación: Presione y mantenga sostenido durante aproximadamente 5 segundos hasta que el indicador cambie a color rojo.
2. Para alternar entre el ajuste de Control de Fase y de AMPLify, presione y libere.
  - Rojo – Control de Fase
  - Azul – AMPLify

**Para restablecer los valores de fábrica:** Presione y mantenga sostenido durante aproximadamente 20 segundos hasta que la luz indicadora parpadee rápidamente y después suelte. El dispositivo regresará en ese momento a la operación con el ajuste predeterminado de fábrica.

**NOTA:** La operación predeterminada es el modo de un canal.

### Selección del Método de Control de Fase



Para alternar entre Avance y Reversa del Control de Fase, presione y libere el botón del canal correspondiente.

- ON (ENCENDIDO) – Avance del Control de Fase
- OFF (APAGADO) – Reversa del Control de Fase

### Selección del Modo de la Característica AMPLify

Únicamente un número limitado de configuraciones tiene soporte desde el panel frontal. Pueden programarse otras configuraciones desde las herramientas de programación del sistema del DRC (Controlador Distribuido de Habitación) GreenMAX.

La luz indicadora del canal se ilumina para indicar que el canal está agrupado entre sí. Presione/ Libere los botones del canal para cambiar la agrupación.

Consulte la siguiente tabla para verificar qué combinaciones del Indicador LED corresponden a cada modo de canal.

## Característica AMPLify

Pueden cablearse dos o más canales en paralelo para AMPLificar (AMPLify) su capacidad de soporte de carga. Para poder utilizar esta característica:

- Debe instalarse un puente entre los canales que desea combinar.
- El software debe estar configurado. Consulte en Leviton.com.

La tabla de la derecha indica las configuraciones y los modos operativos que tienen soporte.

## Terminación de la Red LumaCAN

El último Nodo en una red LumaCAN debe tener la terminación puente/enchufe instalada. Su unidad se embarca con un enchufe de terminación (N/P #LCTRM) instalado en uno de los RJ-45.

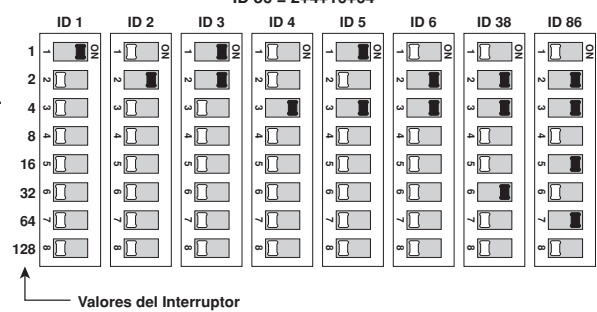
- a. Si este dispositivo se encuentra al final de la línea, el puente debe permanecer instalado y el cable de la red debe estar conectado al otro enchufe.
- b. Si este dispositivo se encuentra en la parte intermedia de un tramo de la red, retire el enchufe y guárdelo para utilizarlo en el futuro.
- c. Si el enchufe fue retirado pero se encuentra al final de la línea, el enchufe de terminación debe ser instalado nuevamente.

## Direccionamiento de la Red LumaCAN

• Todos los dispositivos en una red LumaCAN requieren una dirección única, y los sensores requieren una entrada única. Este dispositivo da soporte al direccionamiento automático y configuración automática que es el método preferido de asignación de direcciones.

- Un Controlador de Habitación DRC GreenMAX (software versión 1.70 o más reciente) asignará una dirección única para todos los dispositivos en la red.
- Para que funcione el direccionamiento automático, todos los interruptores DIP deben estar ajustados en APAGADO.
- El LED de estado de la red parpadeará en color Turquesa una vez cada dos segundos indicando que todavía no ha sido asignada una dirección LumaCAN.
- Programe los interruptores DIP 1 al 8 en la dirección LumaCAN deseada.
- En caso de que no pueda utilizarse el Direccionamiento Automático en su sistema, puede ser asignada manualmente una dirección del nodo LumaCAN.
- Debe programarse una ID única de la dirección LumaCAN para cada dispositivo LumaCAN. Las direcciones válidas para el nodo son del 1 al 250. Si las ID del nodo están definidas en su Documento del Contrato, prográmelas con dicha dirección.
- De lo contrario, asegúrese de que la ID sea única para cada dispositivo en el sistema. Es útil, a pesar de que no es necesario, que la ubicación de cada ID del nodo esté documentada para que pueda ser utilizada por Servicio en Campo de Leviton durante la puesta en servicio del sistema.
- Para programar la ID del nodo, ajuste los interruptores DIP con la ID deseada, de acuerdo a lo indicado en la ilustración de la derecha.

Valor de ID de la Dirección = Suma de Valores de los Interruptores  
ID 86 = 2+4+16+64



### DECLARACIÓN DE CUMPLIMIENTO DE LA FCC:

Este equipo ha sido probado y se ha determinado que cumple con los límites de un dispositivo digital Clase A, de conformidad con la Parte 15 de las Reglas de la FCC. Estos límites están diseñados para proporcionar protección razonable contra interferencia dañina cuando el equipo es operado en un entorno comercial. Este equipo genera, utiliza y puede irradiar energía de radiofrecuencia, y si no se instala y utiliza de acuerdo con el manual de instrucciones, puede causar interferencia dañina a las comunicaciones de radio. Es probable que la operación de este equipo en un área residencial cause interferencia dañina, en cuyo caso será necesario que el usuario corrija la interferencia por cuenta propia. Cualquier cambio o modificación no aprobada expresamente por Leviton podría anular la autorización del usuario para operar este equipo.

**RENUNCIA DE RESPONSABILIDAD DE MARCA REGISTRADA:** El uso en el presente de marcas registradas, marcas de servicio, nombres comerciales, nombres de marca y/o nombres de productos de terceros es para fines informativos únicamente, son/pueden ser las marcas registradas de sus propietarios respectivos; dicho uso no implica cualquier afiliación, patrocinio o aprobación.

Las patentes que cubren este Producto, si las hay, pueden encontrarse en Leviton.com/patents.

### DECLARACIÓN DE CONFORMIDAD DE PROVEEDORES DE LA FCC:

Modelo DRDDP – Atenuador con Corte de Fase LumaCan  
Fabricado por: Leviton Manufacturing Inc. 201 N. Service Road, Melville, NY 11747  
Teléfono: 800.323.8920

Este dispositivo cumple con la Parte 15 de las Reglas de la FCC. Su operación está sujeta a las siguientes dos condiciones:

- (1) Este dispositivo no puede causar interferencia dañina, y
- (2) este dispositivo debe aceptar cualquier interferencia recibida, incluyendo la interferencia que pudiera causar una operación no deseada.

**GARANTÍA LIMITADA POR CINCO AÑOS Y EXCLUSIONES**  
Leviton garantiza al consumidor original de sus productos y no para beneficio de nadie más que este producto en el momento de su venta por Leviton está libre de defectos en materiales o fabricación por un período de cinco años desde la fecha de la compra original. La única obligación de Leviton es corregir tales defectos o sea con reparación o reemplazo, como opción. **Para detalles visite [www.leviton.com](http://www.leviton.com) o llame al 1-800-824-3005.** Esta garantía excluye y renuncia toda responsabilidad de mano de obra por remover o reinstalar este producto. Esta garantía es inválida si este producto es instalado inapropiadamente o en un ambiente inadecuado, sobrecargado, mal usado, abierto, abusado o alterado en cualquier manera o no es usado bajo condiciones de operación normal, o no conforme con las etiquetas o instrucciones. **No hay otras garantías implicadas de cualquier otro tipo, incluyendo mercadotecnia y propiedad para un propósito en particular pero si alguna garantía implicada se requiere por la jurisdicción pertinente, la duración de cualquiera garantía implicada, incluyendo mercadotecnia y propiedad para un propósito en particular, es limitada a cinco años. Leviton no es responsable por daños incidentales, indirectos, especiales o consecuentes, incluyendo sin limitación, daños a, o pérdida de uso de, cualquier equipo, pérdida de ventas o ganancias o retraso o falla para llevar a cabo la obligación de esta garantía.** Los remedios provistos aquí son remedios exclusivos para esta garantía, ya sea basado en contrato, agravio o de otra manera.

**SÓLO PARA MÉXICO**  
Leviton S de RL de CV. Lago Tana No. 43, Col. Huichapan, Del. M. Hidalgo, Ciudad de México, CP 11290 México. Tel +52 (55) 5082-1040. Garantiza este producto por el término de cinco años en todas sus partes y mano de obra contra cualquier defecto de fabricación y funcionamiento a partir de la fecha de entrega o instalación del producto bajo las siguientes **CONDICIONES:**  
1. Para hacer efectiva esta garantía, no podrán exigirse mayores requisitos que la presentación de esta póliza junto con el producto en el lugar donde fue adquirido en cualquiera de los centros de servicio que se indican a continuación.  
2. La empresa se compromete a reemplazar o cambiar el producto defectuoso sin ningún cargo para el consumidor, los gastos de transportación que se deriven de su cumplimiento serán cubiertos por: Leviton S de RL de CV.  
3. El tiempo de reemplazo en ningún caso será mayor a 30 días contados a partir de la recepción del producto en cualquiera de los sitios en donde pueda hacerse efectiva la garantía.  
4. Cuando se requiera hacer efectiva la garantía mediante el reemplazo del producto, esto se podrá llevar a cabo en: Leviton S de RL de CV.  
5. Esta garantía no es válida en los siguientes casos: A) Cuando el producto ha sido utilizado en condiciones distintas a las normales. B) Cuando el producto no ha sido operado de acuerdo con el instructivo de uso en idioma español proporcionado. C) Cuando el producto ha sido alterado o reparado por personas no autorizadas por Leviton S de RL de CV.  
6. El consumidor podrá solicitar que se haga efectiva la garantía ante la propia casa comercial donde adquirió el producto.  
7. En caso de que la presente garantía se extraviara el consumidor puede recurrir a su proveedor para que se le expida otra póliza de garantía previa presentación de la nota de compra o factura respectiva.

**DATOS DEL USUARIO**  
NOMBRE: \_\_\_\_\_ DIRECCIÓN: \_\_\_\_\_  
COL: \_\_\_\_\_ C.P.: \_\_\_\_\_  
CIUDAD: \_\_\_\_\_  
ESTADO: \_\_\_\_\_  
TELÉFONO: \_\_\_\_\_  
**DATOS DE LA TIENDA O VENDEDOR**  
RAZÓN SOCIAL: \_\_\_\_\_ PRODUCTO: \_\_\_\_\_  
MARCA: \_\_\_\_\_ MODELO: \_\_\_\_\_  
NO. DE SERIE: \_\_\_\_\_  
NO. DEL DISTRIBUIDOR: \_\_\_\_\_  
DIRECCIÓN: \_\_\_\_\_  
COL: \_\_\_\_\_ C.P.: \_\_\_\_\_  
CIUDAD: \_\_\_\_\_  
ESTADO: \_\_\_\_\_  
TELÉFONO: \_\_\_\_\_  
FECHA DE VENTA: \_\_\_\_\_  
FECHA DE ENTREGA O INSTALACIÓN: \_\_\_\_\_