

ADVERTENCIAS

- **PARA EVITAR INCENDIO, DESCARGA ELÉCTRICA O LA MUERTE, ¡APAGUE LA ELECTRICIDAD EN EL INTERRUPTOR DE CIRCUITO O FUSIBLE Y COMPRUEBE QUE LA ELECTRICIDAD ESTÉ APAGADA ANTES DE CABLEAR!**
- Debe ser instalado y/o utilizado de conformidad con los códigos y reglamentos eléctricos apropiados.

PRECAUCIONES

Para aplicaciones en interiores o exteriores.

DI-000-ZLD1Z-42B

INSTRUCCIONES DE INSTALACIÓN

ESPAÑOL

Descripción del Producto

El Sensor Smart Integrado y Fococelda de Leviton utiliza la tecnología de Bluetooth™ 5.0 para su configuración. Está destinado para utilizarse con Controladores de Conmutación o LED de 0-10V y Balastos Fluorescentes, y utiliza una tecnología de detección de Infrarrojo Pasivo (PIR) para monitorear la ocupación de un espacio mediante el uso de lentes avanzados. Los lentes especializados proporcionan un Campo de Visión extendido para aplicaciones de bahía baja-media y bahía media-alta.

Los Sensores Smart Integrados de Leviton combinan sensores múltiples con la tecnología para ofrecer el control de la iluminación de manera automática y eficiente. Los sensores de ocupación ENCIENDEN las luces y las mantienen ENCENDIDAS siempre y cuando el espacio esté ocupado y las APAGA cuando el espacio se desocupa y ha transcurrido el tiempo del reloj de apagado retardado. La fococelda detecta la luz natural y sube o baja la atenuación de la iluminación según sea necesario para obtener una eficacia adicional de la energía y beneficios para la comodidad de los ocupantes. El sensor analiza y se ajusta de manera continua para garantizar una iluminación adecuada bajo condiciones cambiantes.

Para un Funcionamiento Óptimo

Los lentes del sensor ZLD1Z-I0W establecen docenas de zonas de detección. El sensor es sensible al calor emitido por el cuerpo humano. Con la finalidad de activar el sensor, la fuente de calor debe moverse de una zona de detección a otra. El dispositivo es más eficaz para detectar movimiento a través de su campo de visión, y menos eficaz para detectar movimiento directamente hacia o fuera del sensor. Tenga esto en mente al seleccionar la ubicación de la instalación. Recuerde que los sensores de ocupación responden a cambios rápidos en la temperatura, por lo tanto debe tener cuidado de NO montar el dispositivo cerca de una fuente de control de clima (es decir, radiadores, intercambiadores de aire y aire acondicionado). Las corrientes calientes o frías se registrarán como movimiento del cuerpo para el dispositivo y lo activarán si la unidad está montada demasiado cerca. Se recomienda montar el sensor de ocupación al menos a 1.8 metros (6 pies) de distancia de una fuente de control de clima.

Herramientas Necesarias:

- Alicates Pelacables
- Cuchillas
- Destornillador Ranurado #0

Partes Incluidas:

- Sensor del Accesorio (1)
- Lente Bahía Baja/Media (1)
- Lente Bahía Alta (1)
- Junta/Arandela Plana de Goma (1)
- Contratuerca (1)
- Cubierta de Máscara de Pasillo (2)

ESPECIFICACIONES	
Voltaje de Entrada/Frecuencia	120-277 VCA, 50/60 Hz
Corriente de Entrada	
Máximo	15 mA
En Reposo	8 mA
Capacidades Nominales de Carga	
LED, Balastro Electrónico, Uso General @ 120V	6.7 A
LED, Balastro Electrónico, Uso General @ 230V	5.0 A
LED, Balastro Electrónico, Uso General @ 277V	5.0 A
Resistiva, Tungsteno @ 120V	800 W
Resistiva, Tungsteno @ 230V	1150 W
Resistiva, Tungsteno @ 277V	1400 W
Motor @ 120-277V	1/3 hp
Control de Atenuación 0-10V	50 mA MÁXIMO (sumidero)
Capacidad Nominal de Torsión Terminal	0.3 Nm (2.6 libras-pulgadas)
Clasificación Ambiental	IP66* (Tipo 3R)
Conexiones de la Red	Bluetooth 5.0
Temperatura Operativa	-40°C a 75°C (-40°F a 167°F)
Temperatura de Almacenamiento	-40°C a 85°C (-40°F a 185°F)
Humedad Relativa	0% a 90% HR, Sin Condensación
Propósito del Control	Equipo de Manejo de Energía
Grado de Contaminación	2
Voltaje de Impulsos	4000V
Tipo de Control de Acción	1
Dimensiones	Ancho: 35.3 mm (1.39 pulgadas) Largo: 95.3 mm (3.75 pulgadas) Profundidad: 23 mm (0.91 pulgadas)

* Cuando se instala en una caja/accesorio adecuado clasificado como IP66.

Instalación

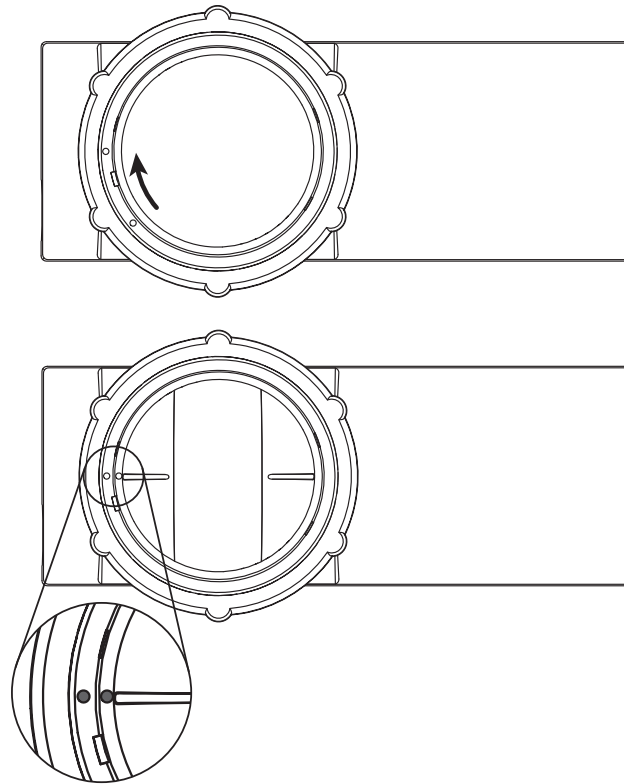
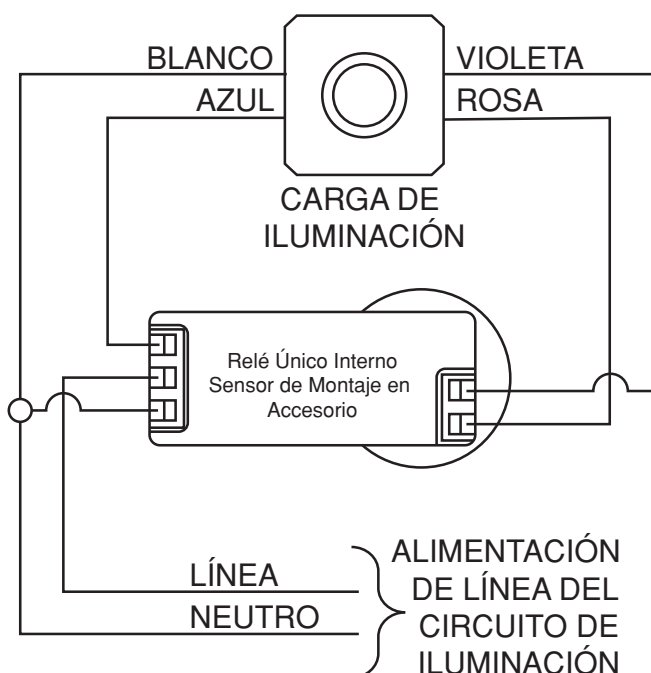
1. ADVERTENCIA: PARA EVITAR INCENDIO, DESCARGA ELÉCTRICA O LA MUERTE, ¡APAGUE LA ELECTRICIDAD en el interruptor de circuito o fusible y compruebe que la electricidad esté apagada antes de cablear!

2. Prepare y conecte los cables. Consulte el diagrama de cableado adecuado. **Para el cableado de control de 0-10V:** Conecte el cable color VIOLETA a la terminal de ATENUACIÓN 0-10V (+) y el cable color GRIS o ROSA a la terminal de ATENUACIÓN 0-10V (-) utilizando los métodos de cableado Clase 1 ó Clase 2 de acuerdo a lo indicado en estas instrucciones, las instrucciones del balastro/accesorio/conductor o las indicaciones de la etiqueta del balastro/accesorio/conductor. Observe todos los requerimientos de cualquier autoridad que tenga jurisdicción con respecto al tipo de cable, mangas, métodos de aislamiento y similares.

- 3. Instale el sensor.**
- El sensor está diseñado para ser instalado a través de un orificio de 33 mm (1.3 pulgadas) de diámetro en material de hasta 3.17 mm (0.125 pulgadas) de grosor. Utilice la contratuerca para afianzar más el controlador, en caso de ser necesario.
 - Retire la tuerca del tubo del lente.
 - Instale el sensor a través del orificio y apriete la tuerca a no más de 1.69 Nm (15 libras-pulgada).
 - Instale el lente alineando la marca en el lente 45o en sentido contrario a las manecillas del reloj desde el extremo más próximo al sensor y girándolo 45o en sentido de las manecillas para fijarlo en su lugar.
 - Instale la máscara opcional (en caso de ser requerido) alineando las marcas en el lente y la máscara y girando la máscara.
 - Restablezca la energía en el interruptor de circuito o fusible.

- NOTAS:**
- Espere aproximadamente 30 segundos para hacerlo funcionar. Si las luces se ENCIENDEN y el LED parpadea al ondear una mano frente al lente, entonces el sensor ha sido instalado correctamente. Si la operación es diferente, consulte la sección de Detección y Corrección de Fallas.
 - El sensor está configurado previamente para funcionar sin ningún ajuste. En caso de que desee cambiar los ajustes de fábrica, consulte la sección de Configuración.

Diagrama de Cableado



CAMPO DE VISIÓN			
Altura de Montaje (pies)	Lente del Campo de Visión	Mayor (pies cuadrados)	Menor (pies cuadrados)
8 (2.43 m)	Bahía Baja	2050 (190.4 m²)	900 (83.6 m²)
15 (4.57 m)	Bahía Baja	1750 (162.5 m²)	750 (69.6 m²)
20 (6 m)	Bahía Baja	1850 (171.8 m²)	350 (32.5 m²)
20 (6 m)	Bahía Alta	2300 (213.6 m²)	1050 (97.5 m²)
30 (9.14 m)	Bahía Alta	5300 (492.3 m²)	800 (74.3 m²)
40 (12.2 m)	Bahía Alta	8250 (766.4 m²)	550 (51 m²)

WEBVISION

Operación

Operación de la Ocupación

Modo de Ocupación: El modo de Ocupación y los ajustes asociados se configuran utilizando la App Smart Sensor de Leviton. Estas opciones de configuración definen la manera en que el sensor responde a la ocupación.

- Ocupación (PREDETERMINADO):** En este modo, la detección de movimiento por el sensor infrarrojo ENCENDERÁ las luces y también las mantendrá ENCENDIDAS.
- Fotocelda Únicamente (Ocupación Desactivada):** Cuando se encuentra en el modo de Fococelda Únicamente, el Sensor de Ocupación está desactivado, y el sensor ignora el movimiento. En este modo, las luces están ENCENDIDAS y el sensor lleva a cabo la captación de luz diurna/iluminación natural únicamente.

Operación de la Fococelda

Modo de Luz Diurna: El modo de Luz Diurna y los ajustes asociados se configuran utilizando la App Smart Sensor de Leviton. Estas opciones de configuración definen la manera en que el sensor responde a las condiciones de la iluminación ambiental.

- Modo de Mantener APAGADA la Luz Ambiental (Iluminación Natural):** Este modo se utiliza para aplicaciones de ENCENDIDO/APAGADO con el fin de mantener las luces APAGADAS cuando el nivel de luz ambiental excede un umbral programado. Cuando está disponible poca o nula luz diurna, el sensor ENCENDERÁ la carga. A medida que aumenta la contribución de luz diurna y cruza un umbral configurado, el sensor mantendrá la carga APAGADA. En caso de que el nivel de luz caiga por debajo del umbral por la duración del Tiempo de Respuesta de Luz Diurna (predeterminado en 5 minutos), la espera se libera y la carga se ENCIENDE. El Umbral para Mantener APAGADA la Luz Ambiental se obtiene a través de la rutina de calibración cuando la fotocelda se encuentra en el modo de Circuito Cerrado. Los niveles del sensor de luz diurna y el tiempo de respuesta pueden ajustarse utilizando la App Smart Sensor.

- Modo de Captación de Luz Diurna (Predeterminado):** La Captación de Luz Diurna ajusta los niveles de luz en el espacio a través del rango de atenuación completo con el fin de mantener un Nivel de Luz Meta en base a la cantidad de luz ambiental. Cuando no hay luz diurna disponible, el sensor permite que la carga opere a su nivel máximo. A medida que aumenta el nivel de luz diurna en el espacio, el sensor atenúa la carga. El usuario puede configurar el límite de atenuación menor para la Captación de Luz Diurna, incluyendo atenuar hasta el APAGADO. Si se activa la atenuación hasta el APAGADO, cuando se alcanza el nivel de atenuación mínimo y el nivel de luz medida se mantiene arriba de la meta, el sensor mantendrá las luces apagadas hasta que el nivel de luz descienda por debajo de la meta por la duración del Tiempo de Respuesta de Luz Diurna (predeterminado en 5 minutos). A medida que disminuye el nivel de luz diurna en el espacio, el sensor aumentará la potencia de la luz hasta alcanzar la meta. A medida que cambian los niveles de la luz, el sensor reducirá o aumentará la potencia de la luz para mantener la meta. El cambio en el nivel de luz ocurre a una velocidad de desvanecimiento configurable por el usuario para lograr que la transición entre los niveles de luz sea imperceptible para los ocupantes. El Nivel de Luz Meta y otros ajustes de la Captación de Luz Diurna pueden configurarse en la App Smart Sensor.

- Modo de Coincidencia de Luz Ambiental (Captación de Luz Diurna Inversa):** Este modo ajusta los niveles de luz en el espacio a través del rango de atenuación completo en base a la cantidad de luz ambiental en el modo de Circuito Abierto y utilizando un método de dos niveles en el modo de Circuito Cerrado. Cuando no hay luz diurna disponible, el sensor permite que la carga opere a un nivel parcial definido o nivel inferior. A medida que aumenta el nivel de luz diurna en el espacio, el sensor aumenta la potencia de la luz. A medida que disminuye el nivel de luz diurna en el espacio, el sensor disminuirá la potencia de la luz hasta alcanzar el límite inferior. A medida que cambian los niveles de la luz, el sensor reducirá o aumentará la potencia de la luz para reducir al mínimo la transición visual para los conductores o peatones que entran o salen de una estructura iluminada artificialmente cerrada. El cambio en el nivel de luz ocurre a una velocidad configurable por el usuario para lograr que la transición entre los niveles de luz sea imperceptible para los ocupantes. El Nivel de Luz Meta y otros ajustes de la Captación de Luz Diurna pueden configurarse en la App Smart Sensor.

NOTA: La luz del Indicador de Movimiento parpadeará en color ROJO dos veces (2x) (una vez por segundo) durante 2 segundos cada vez que se detecte un movimiento.

Configuración

El Sensor ZLD1Z-10W está diseñado para funcionar de inmediato al desempaarlo con los ajustes predeterminados. Los cambios a estos ajustes y la configuración adicional del producto pueden llevarse a cabo utilizando la App Smart Sensor de Leviton, que puede ser descargada de Google Play™ o Apple App Store®, utilizando cualquier dispositivo Android™ o iOS habilitado con Bluetooth™.

Para conectar el dispositivo utilizando la App Smart Sensor de Leviton:

- ENCIENDA el dispositivo.
- Abra la App Smart Sensor de Leviton y seleccione “Sensores de Montaje en Accesorio”.
- El dispositivo puede ser encontrado rastreando los dispositivos cercanos. Los dispositivos pueden ser identificados en la App para confirmar que usted está conectado con el sensor correcto.

Utilice la App Smart Sensor de Leviton para:

- Ajustar el modo de la fotocelda en Captación de Luz Diurna (Atenuación 0-10V, predeterminado), Iluminación Natural (Control de ENCENDIDO/APAGADO), Coincidencia de Luz Ambiental (Captación de Luz Diurna Inversa) o APAGADO.
- Calibrar la fotocelda manualmente o con Calibración Automática. La Calibración Automática y la Captación de Luz Diurna están ENCENDIDAS de manera predeterminada y el proceso de Calibración Automática iniciará de inmediato cuando el dispositivo sea encendido, o después de un reinicio completo.
- Ajustar la sensibilidad del sensor para aumentar o reducir el área de cobertura del campo de visión, en base al área de cobertura deseada.
- Ajustar los tiempos de espera (cantidad de tiempo en que las luces/carga se APAGARÁN después de que ya no se detecta ocupación).
- Configuración de la atenuación, incluyendo los niveles de ENCENDIDO parcial y APAGADO parcial y tiempos de espera.
- Programar un código de seguridad para la bloquear la configuración.
- Consultar la App Smart Sensor de Leviton para ajustes adicionales y otras opciones de programación.

Detección y Corrección de Fallas

- Si el sensor no se activa al entrar a la habitación o espacio, aumente el nivel de sensibilidad del sensor y/o revise los ajustes de la iluminación diurna (aumente el nivel de la iluminación diurna).
- Para probar el Campo de Visión (FOV, por sus siglas en inglés) del sensor, utilice el modo de Prueba de Marcha en la App Smart Sensor. El modo de Prueba de Marcha reducirá temporalmente el tiempo de espera del sensor a 15 segundos.

NOTA: La Calibración Automática de la fotocelda será pausada cuando se encuentre en el modo de Prueba de Marcha.

- Para salir del modo de Prueba de Marcha:
 - Desactívelo desde la App Smart Sensor.
 - Apague y encienda el dispositivo.
 - El modo de Prueba de Marcha se apagará automáticamente después de 15 minutos. Después de salir del modo de Prueba de Marcha, se reanudará la Operación normal y/o la Calibración Automática.
- Si las luces permanecen constantemente ENCENDIDAS aun cuando la habitación esté desocupada:
 - Revise el ajuste del Tiempo de Espera y confirme que esté programado en el tiempo deseado.
 - Trate de reducir la sensibilidad del sensor. Si persiste el problema, intente reducirla nuevamente.
 - Revise el calor/movimiento reflejados ya que el sensor puede estar detectando movimientos a través de una ventana.
 - Revise los ductos adyacentes del sistema de HVAC (Calefacción, Ventilación y Aire Acondicionado) y/o calentador.
- Si no puede conectarse al sensor desde la App, reiniciar o restablecer el dispositivo puede resolver los problemas de conectividad.
 - Reinicio Suave:** Para reanudar el sensor, presione y mantenga sostenido el botón de REINICIO/PRUEBA durante 2 a 5 segundos. Después de 10 a 15 segundos, el LED parpadeará en color AZUL cinco veces (5x) para indicar que el reinicio fue exitoso.
 - Reinicio Completo:** Para reiniciar el sensor y regresar a los valores predeterminados de fábrica, presione y mantenga sostenido el botón de REINICIO/PRUEBA durante 20 a 25 segundos. Si excede de 25 segundos, no se realizará ninguna acción. El LED parpadeará en color AZUL a los 20 segundos. Después de 10 a 15 segundos, el LED parpadeará en color AZUL cinco veces (5x) para indicar que el reinicio fue exitoso.
- ¿Dónde obtengo ayuda sobre las características de la App?
 - Dentro de la App Smart Sensor de Leviton se proporciona ayuda contextual. Para soporte adicional, favor de buscar a nuestro Equipo de Servicio Técnico.
- Si el LED en el sensor está parpadeando en color MORADO, esto indica que la revisión de comprobación de los dispositivos ha fallado. Por lo general, se trata de un problema relacionado con el hardware. Desconecte la electricidad del dispositivo durante 30 segundos. Si persiste el problema después de realizar el ciclo de apagado y encendido, favor de ponerse en contacto con el Equipo de Servicios Técnicos de Leviton al 1-800-824-3005.

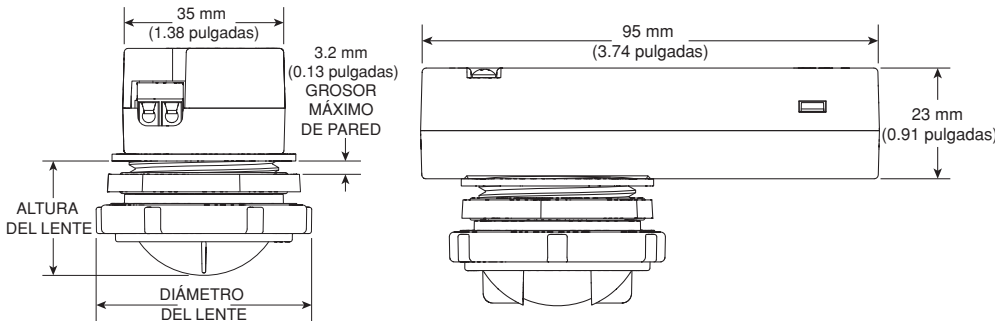
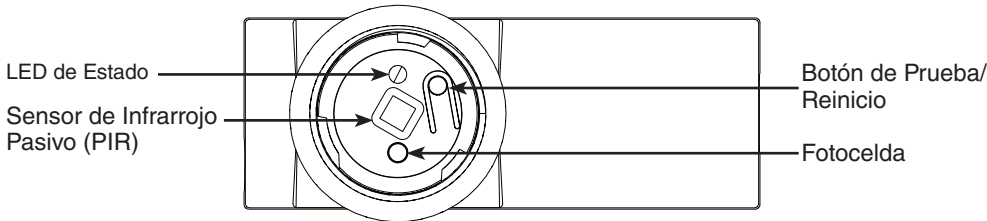
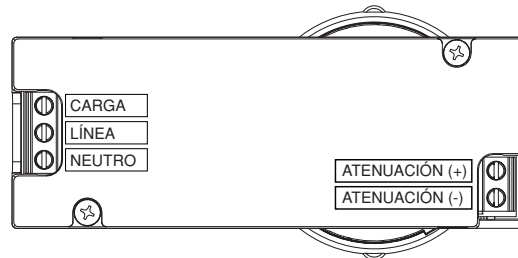
SÓLO PARA MÉXICO

POLÍTICA DE GARANTÍA DE 5 AÑOS: Leviton S de RL de CV, Lago Tana No. 43, Col. Huichapan, Alcaldía Miguel Hidalgo, Ciudad de México, CP 11290 México. Tel (55) 5082-1040. Garantiza este producto por el término de cinco años en todas sus partes y mano de obra contra cualquier defecto de fabricación y funcionamiento a partir de la fecha de entrega o instalación del producto bajo las siguientes **CONDICIONES:**

- Para hacer efectiva esta garantía, no podrán exigirse mayores requisitos que la presentación de esta póliza junto con el producto en el lugar donde fue adquirido en cualquiera de los centros de servicio que se indican a continuación.
- La empresa se compromete a reemplazar o cambiar el producto defectuoso sin ningún cargo para el consumidor, los gastos de transportación que se deriven de su cumplimiento serán cubiertos por: Leviton S de RL de CV.
- El tiempo de reemplazo en ningún caso será mayor a 30 días contados a partir de la recepción del producto en cualquiera de los sitios en donde pueda hacerse efectiva la garantía.
- Cuando se requiera hacer efectiva la garantía mediante el reemplazo del producto, esto se podrá llevar a cabo en: Leviton S de RL de CV.
- Esta garantía no es válida en los siguientes casos: A) Cuando el producto ha sido utilizado en condiciones distintas a las normales. B) Cuando el producto no ha sido operado de acuerdo con el instructivo de uso en idioma español proporcionado. C) Cuando el producto ha sido alterado o reparado por personas no autorizadas por Leviton S de RL de CV.
- El consumidor podrá solicitar que se haga efectiva la garantía ante la propia casa comercial donde adquirió el producto.
- En caso de que la presente garantía se extraviara el consumidor puede recurrir a su proveedor para que se le expida otra póliza de garantía previa presentación de la nota de compra o factura respectiva.

GARANTÍA LIMITADA POR 5 AÑOS Y EXCLUSIONES

Leviton garantiza al consumidor original de sus productos y no para beneficio de nadie más que este producto en el momento de su venta por Leviton está libre de defectos en materiales o fabricación por un período de cinco años desde la fecha de la compra original. La única obligación de Leviton es corregir tales defectos ya sea con reparación o reemplazo, como opción. **Para detalles visite www.leviton.com o llame al 1-800-824-3005.** Esta garantía excluye y renuncia toda responsabilidad de mano de obra por remover o reinstalar este producto. Esta garantía es inválida si este producto es instalado inapropiadamente o en un ambiente inadecuado, sobrecargado, mal usado, abierto, abusado o alterado en cualquier manera o no es usado bajo condiciones de operación normal, o no conforme con las etiquetas o instrucciones. **No hay otras garantías implicadas de cualquier otro tipo, incluyendo mercadotecnia y propiedad para un propósito en particular** pero si alguna garantía implicada se requiere por la jurisdicción pertinente, la duración de cualquiera garantía implicada, incluyendo mercadotecnia y propiedad para un propósito en particular, es limitada a cinco años. **Leviton no es responsable por daños incidentales, indirectos, especiales o consecuentes, incluyendo sin limitación, daños a, o pérdida de uso de, cualquier equipo, pérdida de ventas o ganancias o retraso o falla para llevar a cabo la obligación de esta garantía.** Los remedios provistos aquí son remedios exclusivos para esta garantía, ya sea basado en contrato, agravio o de otra manera.



DIMENSIONES DE ENSAMBLE DELLENTE		
DIMENSIÓN	LENTE BAHÍA BAJA	LENTE BAHÍA ALTA
Diámetro del Lente	476 mm (1.87 pulgadas)	72 mm (2.84 pulgadas)
Altura del Lente	276 mm (1.09 pulgadas)	37 mm (1.46 pulgadas)

INDICATOR LIGHT DESCRIPTIONS	
LED	Acción / Definición
ROJO	Parpadea en ENCENDIDO dos veces (2x) (una vez por segundo) después de la detección de PIR.
Parpadeo ROJO	Dispositivo en reinicio con Bluetooth. Continuará hasta que finaliza el reinicio y después se detiene.
ALTERNANDO AZUL / ROJO	Dispositivo en Modo de Instalación/Prueba (Fábrica únicamente).
Parpadeando VERDE	El dispositivo se encuentra en el Modo de Identificación.
Alternando VERDE / AZUL	El dispositivo se encuentra en el modo de Calibración Automática de Luz Diurna 24 Horas.
Parpadeando VERDE / AZUL (durante 2 segundos cada 30 segundos)	El dispositivo se encuentra en el modo de Iluminación Natural.
Parpadeando AZUL (durante 2 segundos cada 30 segundos)	Está activo el modo de Anulación del Usuario.
AZUL	Ciclos del LED Azul en ENCENDIDO constante durante 2 segundos y después de APAGA durante 2 segundos cuando está conectado a BLE.
Parpadeando MORADO	El dispositivo tiene falla en la revisión de comprobación.

PRESIÓN DE BOTÓN	
ACCIÓN	DESCRIPCIÓN
Una Presión	Alterna entre 0%, 10%, 50%, 100% de atenuación
Sostener durante 2 a 5 segundos	Reinicio Suave
Sostener durante 5 a 10 segundos	Modo de Prueba del Campo de Visión / Modo de Revisión del Tubo de Luz de la Fococelda
Sostener durante 20 a 25 segundos	Reinicio a Valores de Fábrica

DECLARACIÓN DE LA FCC:

Este equipo ha sido probado y se ha determinado que cumple con los límites de un dispositivo digital Clase B, de conformidad con la Parte 15 de las Reglas de la FCC. Estos límites están diseñados para proporcionar protección razonable contra interferencia dañina en una instalación residencial. Este equipo genera, utiliza y puede irradiar energía de radiofrecuencia, y si no se instala y utiliza de acuerdo con las instrucciones, puede causar interferencia dañina a las comunicaciones de radio. Sin embargo, no hay garantía que no ocurra interferencia en una instalación particular. En caso de que este equipo cause interferencia dañina a la recepción de radio o televisión, la cual se puede determinar apagando y encendiendo el equipo, el usuario puede tratar de corregir la interferencia por medio de una o más de las siguientes medidas:

- Reorientar o reubicar la antena de recepción.
- Aumentar la separación entre el equipo y el receptor.
- Conectar el equipo a un contacto en un circuito diferente del que está conectado el receptor.
- Para ayuda consultar con el vendedor o técnico con experiencia en radio/televisión.

Declaración de la IC (Industria de Canadá)

Este dispositivo contiene transmisor(es) / receptor(es) exentos de licencia que cumple con la(s) norma(s) RSS sobre la exención de licencia de Innovación, Ciencia y Desarrollo Económico de Canadá. Su operación está sujeta a las siguientes dos condiciones: (1) Este dispositivo no causará interferencia. (2) Este dispositivo debe aceptar cualquier interferencia, incluyendo la interferencia que pudiera causar la operación no deseada del dispositivo.

Cualquier cambio o modificación no aprobados de manera expresa por Leviton Manufacturing Co., podrían anular la autorización del usuario para operar el equipo.

EXPOSICIÓN A RF Y UBICACIÓN CONJUNTA

Con el fin de garantizar el cumplimiento de los requisitos de exposición a RF de la FCC e ISED de Canadá, este dispositivo debe ser instalado de tal manera que prevea una distancia mínima de 20 cm entre el dispositivo y la gente. Este transmisor no debe ser ubicado en el mismo lugar ni operado en combinación con cualquier otra antena o transmisor.

DECLARACIÓN DE CONFORMIDAD DE PROVEEDORES DE LA FCC

Manufacturado por Leviton Manufacturing, Inc., 201 N. Service Road, Melville, NY, <http://www.leviton.com>. Este dispositivo cumple con la Parte 15 de las Reglas de la FCC. Su operación está sujeta a las siguientes dos condiciones: (1) Este dispositivo no causará interferencia dañina, y (2) este dispositivo debe aceptar cualquier interferencia recibida, incluyendo la interferencia que pudiera causar una operación no deseada.

Renuncia de Responsabilidad de Marca Registrada

El logotipo de Leviton es una marca registrada de Leviton Manufacturing Co., Inc. Google Play y Android son marcas registradas de Google, LLC. The Apple App Store es una marca registrada de Apple, Inc. Bluetooth es una marca registrada de Bluetooth SIG, Inc. El uso en el presente de otras marcas registradas, marcas de servicio, nombres comerciales, nombres de marca y/o nombres de productos de terceros es para fines informativos únicamente, son/ pueden ser las marcas registradas de sus propietarios respectivos; dicho uso no implica cualquier afiliación, patrocinio o aprobación. Ninguna parte de este documento puede ser reproducida, transmitida o transcrita sin el permiso expreso por escrito de Leviton Manufacturing Co., Inc.

Las patentes que cubren este producto, si las hay, pueden encontrarse en Leviton.com/patents.

DATOS DEL USUARIO	
NOMBRE: _____	DIRECCIÓN: _____
COL: _____	C.P. _____
CIUDAD: _____	
ESTADO: _____	
TELÉFONO: _____	
DATOS DE LA TIENDA O VENDEDOR	
RAZÓN SOCIAL: _____	PRODUCTO: _____
MARCA: _____	MODELO: _____
NO. DE SERIE: _____	
NO. DEL DISTRIBUIDOR: _____	
DIRECCIÓN: _____	
COL: _____	C.P. _____
CIUDAD: _____	
ESTADO: _____	
TELÉFONO: _____	
FECHA DE VENTA: _____	
FECHA DE ENTREGA O INSTALACIÓN: _____	