

Photocellule Lumina^{MC} RF sans fil

N° de cat. LURPC-00W

DI-000-LURPC-52A

AVERTISSEMENTS ET MISES EN GARDE

- **POUR ÉVITER LES RISQUES DE DOMMAGES MATÉRIELS OU DE LÉSIONS CORPORELLES GRAVES OU MORTELLES, IL NE FAUT JAMAIS TENTER DE RECHARGER, DE DÉMANTÉLER, D'INCINÉRER OU D'EXPOSER LA PILE À DES TEMPÉRATURES SUPÉRIEURES À 100 °C (212 °F).** Cette pile doit être gardée hors de portée des enfants et éliminée de manière adéquate (elle ne DOIT PAS être jetée avec les ordures ménagères ordinaires). Prière de communiquer avec les autorités locales en matière de collecte ou de recyclage des déchets.
- Installer et utiliser conformément aux codes de l'électricité en vigueur.
- À défaut de bien comprendre les présentes directives, en tout ou en partie, on doit faire appel à un électricien.
- Dispositif pour l'intérieur seulement.
- CONSERVER LES PRÉSENTES DIRECTIVES.

INSTALLATION

FRANÇAIS

SURVOL

Le modèle LURPC-00W de Leviton^{MD} est une photocellule à pile qui peut transmettre et recevoir des signaux sans fil d'un système Lumina^{MC} RF de commande de l'éclairage. On l'installe au plafond pour mesurer la luminosité de l'espace contrôlé. Aucun câblage, ni réglage, ni calibrage n'est requis.

Au sein du réseau Lumina, la photocellule emploie des protocoles ouverts normalisés pour émettre ses mesures en temps réel. Conçu pour faire partie d'une solution d'exploitation de la lumière ambiante, le LURPC-00W assure un réglage continu de l'intensité lumineuse en fonction de points de consignes établis automatiquement ou choisis par les utilisateurs.

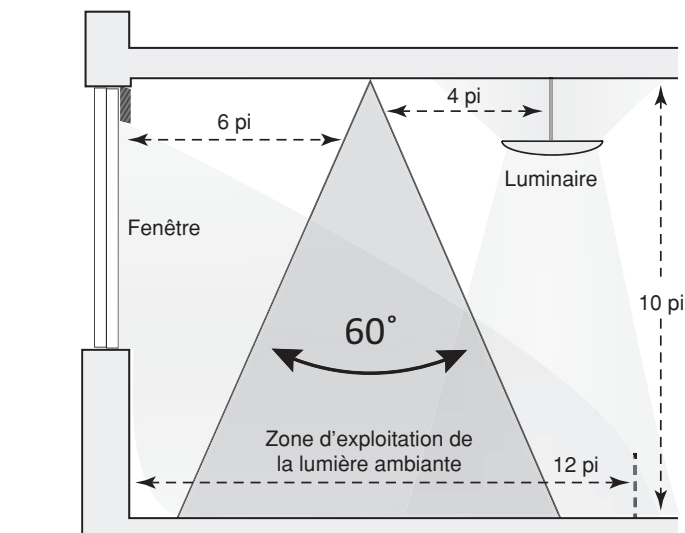
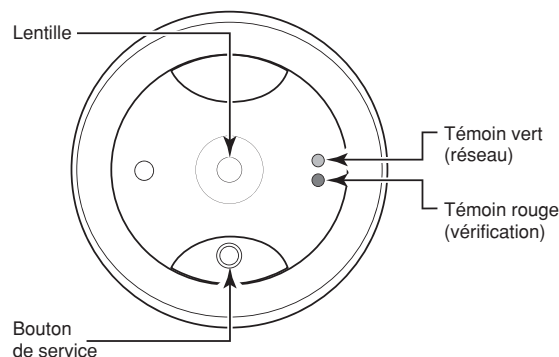
- Dispositif convenant à de nombreux usages : bureaux, magasins au détail, établissements d'enseignement, etc.
- Installation en saillie au plafond; aucun câblage requis.

EMPLACEMENT

Placer la photocellule de façon à ce qu'elle puisse capter la lumière naturelle et artificielle de l'aire contrôlée.

Mettre la photocellule à au moins 4 pi (1,2 m) de luminaires suspendus qui éclairent vers le haut.

Si une fenêtre constitue la principale source de lumière de l'endroit, mettre la photocellule de 6 à 15 pi (1,8 à 4,5 m) de cette dernière.



FICHE TECHNIQUE

Alimentation	2 piles AA au lithium/chlorure de thionyle de 3,6 V (comprises)
Durée utile des piles	5 ans
Propriétés radio	Puissance de transmission de +7 dBm, 2,4 GHz
Environnement	Intérieur, endroit sec
Température	14 à 122 °F (-10 à 50 °C)
Plage d'éclairage	1 à 2 000 lx (0,092 à 185 fc)
Champ de vision de la lentille	Cône de 60°
Fixation	Deux trous de vis pour fixer la base au plafond, corps verrouillable par rotation
Dimensions	Diamètre : 3,7 po (95 mm) Profondeur : 1,3 po (32 mm)

INSTALLATION

1. Déterminer l'endroit où fixer la photocellule en fonction de l'éclairage disponible et de l'aire de travail. *Se reporter à la section EMPLACEMENT pour obtenir plus de détails.*
2. Retirer la photocellule de sa base en la dévissant.
3. Fixer la base au plafond à l'endroit choisi en s'assurant que son étiquette demeure visible.
4. Insérer les piles en les orientant selon les marques « + » et « - » au fond du compartiment.

5. Assujettir la photocellule en la vissant sur la base.
6. Démarrer le mode de vérification en appuyant momentanément sur le bouton de service. Le témoin vert devrait s'allumer une fois, et le rouge, se mettre à clignoter.

REMARQUE : la photocellule sort automatiquement du mode de vérification après cinq minutes.

- Couvrir la lentille de la photocellule avec la main.

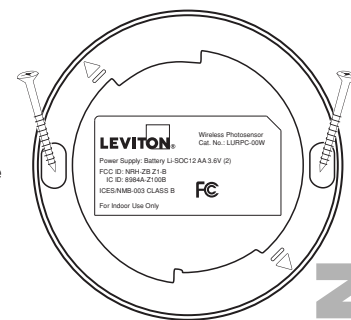
REMARQUE : le témoin devrait clignoter plus lentement.

- Éloigner la main de la lentille.

REMARQUE : le témoin devrait clignoter plus rapidement.

7. Si les témoins se sont comportés de la manière décrite à l'étape 6, la photocellule fonctionne normalement. Sortir du mode de vérification en appuyant à nouveau sur le bouton de service. Si les témoins ne se sont pas comportés de la manière indiquée, *se reporter à la section DIAGNOSTIC DES ANOMALIES.*

8. Terminer l'installation en rétablissant les valeurs par défaut de la photocellule. Enfoncer le bouton de service pendant environ cinq secondes. Le relâcher dès que le témoin vert se met à clignoter rapidement. La photocellule tentera alors d'établir les communications avec le réseau Lumina^{MC} RF (cela peut prendre jusqu'à 30 secondes). Si elle réussit, le témoin vert (réseau) s'allumera pendant dix secondes. Autrement, elle retentera de le faire toutes les 15 minutes. **REMARQUE** : il sera impossible d'établir les communications si une passerelle Lumina^{MC} RF compatible n'a pas été mise en service. *Se reporter au tableau COMPORTEMENT DES TÉMOINS.*



COMPORTEMENT DES TÉMOINS

Comportement du témoin vert (réseau)	Raison
Le témoin clignote rapidement (12 fois/seconde) pendant 30 secondes au plus	Le dispositif tente de s'intégrer au réseau Lumina ^{MC} RF. En cas d'échec, il réessayera après 15 minutes.*
Le témoin reste allumé pendant 10 secondes	Le dispositif s'est intégré au réseau Lumina ^{MC} RF.
Le témoin clignote une fois	On a appuyé sur le bouton de service pour démarrer le mode de vérification.
Le témoin clignote deux fois	On a enfoncé le bouton de service pendant deux secondes alors que le dispositif est intégré au réseau.
Le témoin s'allume pendant deux secondes toutes les 30 secondes	Les piles sont faibles; il faut les remplacer.

Comportement du témoin rouge (mode de vérification, niveau d'éclairage)	Raison
Le témoin clignote de 2 à 12 fois par seconde	Le mode de vérification est actif. La vitesse du clignotement correspond au niveau d'éclairage détecté. (Au niveau minimal, il clignote 2 fois par seconde, et au niveau maximal, il clignote 12 fois par seconde.)
Le témoin est éteint	La photocellule fonctionne normalement. Elle est automatiquement sortie du mode de vérification après cinq minutes.

INTÉGRATION À UN RÉSEAU DE COMMANDE DE L'ÉCLAIRAGE LUMINA^{MC} RF

Après la vérification effectuée plus haut, la photocellule est prête à communiquer avec une passerelle Lumina^{MC} RF compatible.

* On peut en tout temps tenter d'établir les communications manuellement en suivant l'une ou l'autre des procédures suivantes.

- Rétablissement des valeurs par défaut : le dispositif se déconnecte du réseau auquel on l'avait préalablement intégré. Suivant ce rétablissement, le dispositif tente d'établir de nouvelles communications. Enfoncer le bouton de service pendant environ cinq secondes. Le relâcher dès que le témoin vert se met à clignoter rapidement.
- Activation du dispositif : enfoncer le bouton de service pendant environ deux secondes. Si le dispositif est déjà intégré à un réseau, le témoin vert clignote deux fois. Dans le cas contraire, le témoin vert clignote rapidement, indiquant que le dispositif tente de se connecter.

DIAGNOSTIC DES ANOMALIES

Si la procédure de vérification échoue :

- s'assurer que la lentille de la photocellule n'est pas bloquée ou obstruée par des débris;
- s'assurer que les piles sont correctement installées, et que leur polarité a été respectée;
- reprendre la procédure de vérification.

Aucun témoin ne clignote. Le dispositif fonctionne-t-il?

Quand le dispositif fonctionne normalement et qu'il a été bien intégré à un réseau, tous ses témoins restent éteints. Si on veut confirmer que les piles ne sont pas mortes, on peut effectuer une procédure de vérification. *Se reporter à l'étape 6 de l'installation.*

DÉCLARATION DE CONFORMITÉ FCC :

Contient FCC ID : NRH-ZB Z1-B

Ce dispositif est conforme aux exigences de la partie 15 des règlements de la FCC ainsi qu'aux normes en matière de brouillage (NMB) préjudiciable en vertu de la réglementation du ministère canadien des Communications. Il peut être utilisé à condition qu'il (1) ne cause aucun brouillage préjudiciable et (2) ne soit pas affecté par les interférences d'autres dispositifs susceptibles notamment d'en perturber le fonctionnement. Cet équipement a fait l'objet de tests et a été jugé conforme aux normes en matière de dispositifs numériques de classe B, en vertu de la partie 15 des règlements de la FCC, et conforme aux normes en matière de brouillage (NMB) préjudiciable en vertu de la réglementation du ministère canadien des Communications. Ces normes ont été élaborées dans le but d'assurer une protection raisonnable contre le brouillage préjudiciable quand l'équipement est utilisé en milieu résidentiel. Cet équipement génère, utilise et peut irradier de l'énergie haute fréquence; s'il n'est pas installé et utilisé conformément aux directives, il peut engendrer des perturbations susceptibles de brouiller les radiocommunications. Il est cependant impossible de garantir l'absence de telles perturbations dans une installation donnée. Si cet équipement est source de parasites au niveau des récepteurs radio ou des téléviseurs, ce qu'on peut déterminer en le mettant sous et hors tension, on recommande à l'utilisateur de rectifier la situation en adoptant une ou plusieurs des mesures suivantes:

- réorienter ou déplacer l'antenne réceptrice;
- augmenter la distance entre l'équipement et le récepteur;
- brancher l'équipement à une prise sur un circuit autre que celui où est branché le récepteur;
- consulter le détaillant ou un technicien expérimenté en matière de radios ou de téléviseurs.

DÉCLARATION IC :

Contient IC : 8984A-Z100B

Le présent appareil est conforme aux CNR d'Industrie Canada applicables aux appareils radio exempts de licence. L'exploitation est autorisée aux deux conditions suivantes : (1) l'appareil ne doit pas produire de brouillage, et (2) l'utilisateur de l'appareil doit accepter tout brouillage radioélectrique subi, même si le brouillage est susceptible d'en compromettre le fonctionnement. **IMPORTANT!** Les changements ou modifications non expressément approuvés par la partie responsable de la conformité pourraient annuler l'autorité de l'utilisateur à utiliser cet équipement. Cet appareil numérique de classe B est conforme à la norme ICES-003 du Canada.

INFORMATION RELATIVE AUX DROITS D'AUTEUR ET AUX MARQUES DE COMMERCE :

L'utilisation dans ce document de marques de commerces ou de service, de noms commerciaux, de marques de fabrique et/ou de noms de produits appartenant à des parties tierces est fait aux fins d'information seulement et est ou pourrait être la marque de commerce de leur(s) détenteur(s) respectif(s); un tel usage n'implique d'aucune façon une affiliation, un parrainage ou un endossement quelconque.

GARANTIE LIMITÉE DE LEVITON

Leviton garantit au consommateur-acheteur (Acheteur), et uniquement au crédit dudit Acheteur, que les produits fabriqués par Leviton et portant sa marque (Produits) ne présenteront aucun défaut de matériaux ou de fabrication durant les laps de temps indiqués ci-dessous, le plus court l'emportant dans tous les cas. • **Produits OmniPro II et Lumina Pro** : trois (3) ans suivant l'installation, ou quarante-deux (42) mois suivant la date de fabrication. • **Produits OmniLT, Omni Ile et Lumina** : deux (2) ans suivant l'installation, ou trente (30) mois suivant la date de fabrication. • **Contrôleurs et accessoires BitWise** : deux (2) ans suivant l'installation, ou trente (30) mois suivant la date de fabrication. • **Contrôleurs de passerelle Lumina** : deux (2) ans suivant l'installation, ou trente (30) mois suivant la date de fabrication. • **Thermostats et accessoires** : deux (2) ans suivant l'installation, ou trente (30) mois suivant la date de fabrication. • **Piles rechargeables installées** : quatre-vingt-dix (90) jours suivant la date d'achat. **Remarque** : les piles primaires (non rechargeables) livrées dans les Produits ne sont pas garanties. **Produits fonctionnant sous un système d'exploitation Windows^{MP}** : durant la période de garantie, Leviton rétablira sans frais les valeurs par défaut de systèmes d'exploitation corrompus, à condition que les Produits visés aient été utilisés de la manière initialement prévue. L'installation de logiciels autres que ceux de Leviton ou la modification des systèmes d'exploitation fournis aurait pour effet d'annuler la présente garantie. Les obligations de Leviton en vertu de la présente garantie se limitent à la réparation ou au remplacement, à sa discrétion, des Produits présentant des défaillances sur le plan des matériaux ou de la fabrication. Leviton se réserve le droit de remplacer ces Produits par des équivalents neufs ou résinés. L'entreprise ne saurait être tenue responsable des coûts de main-d'oeuvre liés au retrait et à la réinstallation des Produits. Les Produits réparés ou de remplacement seront couverts par la présente garantie pour la durée restante de cette dernière ou pour quatre-vingt-dix (90) jours, la période la plus longue l'emportant. La présente garantie ne couvre pas les produits logiciels sur PC. **Leviton se dégage de toute obligation en ce qui a trait aux conditions et usages hors de son contrôle. L'entreprise ne saurait être tenue responsable de problèmes résultant d'installations incorrectes, de défaut de lire les directives écrites relativement à la pose et à l'utilisation des Produits, de l'usure normale, de catastrophes, d'omissions ou de négligences de la part des utilisateurs, ou encore d'autres causes externes.** Pour des informations sur la garantie et/ou sur les produits à retourner, les résidents du Canada doivent communiquer avec Leviton en écrivant à **Manufacture Leviton du Canada Ltée au soin du service de l'assurance qualité, 165 boul. Hymus, Pointe-Claire (Québec), Canada H9R 1E9** ou par téléphone au **1 800 405-5320**.