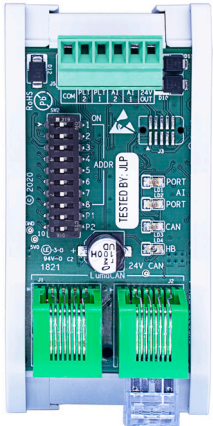
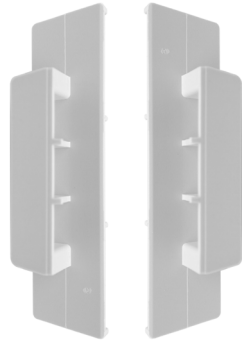


# Interfaces analogiques GreenMAX<sup>MD</sup> DRC à deux ports



Interface analogique à 2 ports



Œillets pour installation de surface (vendus séparément)

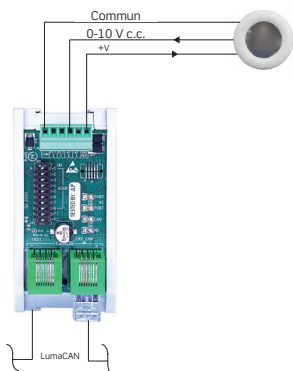
## Description

Ces interfaces analogiques à deux ports permettent d'intégrer des dispositifs à basse tension dans un système GreenMAX<sup>MD</sup> DRC. On peut notamment penser à des détecteurs d'occupation/inoccupation, à des photocellules, ainsi qu'à des entrées de sécurité ou de gestion de la consommation. Les œillets pour installation de surface sont vendus séparément.

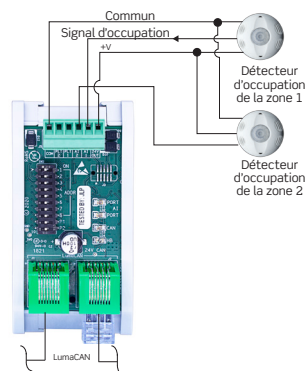
## Description des systèmes

Les systèmes de commande de pièce GreenMAX DRC permettent de commander des pièces indépendamment les unes des autres sans avoir à utiliser des processeurs de réseau ou des contrôleurs centralisés. Entièrement configurables depuis l'appli du même nom, ces systèmes permettent de se conformer aux normes IECC, ASHRAE 90.1 et CCR 24 (partie 6 de 2019) en ce qui a trait à la détection de l'occupation/inoccupation, à l'éclairage à niveaux multiples, à l'exploitation de la lumière ambiante, à la mise sous/hors tension partielle, à la programmation horaire, à l'éclairage extérieur, à la gestion de la consommation et à la commande de prises.

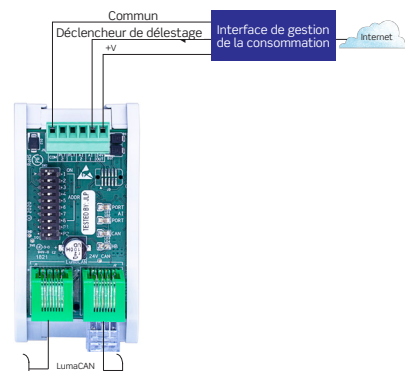
## Schémas de câblage



Vers une photocellule



Vers des détecteurs d'occupation



Signal de gestion de la consommation

## Appli GreenMAX DRC

Les systèmes de commande répartie GreenMAX DRC peuvent être configurés, mis en service, commandés, contrôlés et intégrés sans fil au moyen de l'appli GreenMAX DRC, conçue pour n'importe quel appareil intelligent Android ou iOS à technologie Wi-Fi.

## Applications

- Intégration de détecteurs d'occupation à basse tension ou de photocellules dans un système GreenMAX DRC.
- Utilisation avec des écrans tactiles SapphireMC pour les détecteurs d'occupation, les interrupteurs ou les photocellules.
- Envoi d'un message pour le délestage au réseau LumaCAN.

## Systèmes compatibles de Leviton

- GreenMAX DRC
- Écrans tactiles Sapphire

### Commandes de réseau et propriétés de configuration

- Configuration via l'application GreenMAX DRC.
- Configuration comme type d'entrée ou type de commande.
- Chaque entrée est configurée séparément.
- Configuration comme type d'entrée :
  - Détecteur d'occupation
    - numéro d'entrée;
    - délai (0-60 s, 1-240 min);
  - Photocellule
    - numéro d'entrée;
    - niveau de calibrage maximal (0-2 048, 2 048 par défaut);

### Fiche technique

Données électrotechniques	
Entrée d'alimentation	12-24 V c.c., 35 mA + la consommation des dispositifs connectés
Sortie d'alimentation	Au besoin et selon ce qui est disponible à l'entrée (en passage continu); seuil programmable de déclenchement aux courts-circuits (100 mA par défaut, 1000 mA max.)
Nombre d'entrées	Deux sectionneurs de contacts, actifs aux niveaux haut et bas, 0-10 V, 0-24 V
Connectivité	
Connexions réseau	Deux câbles de catégorie 6 ou mieux dotés de connecteurs RJ45 pour la connexion au réseau LumaCAN. Sélecteur de terminaison de réseau intégré.
Topologie de réseau	En cascade, 1 600 pi (488 m) max. entre répéteurs Parcours autonomes ou prolongement du réseau jusqu'à 10 000 pi (3 048 m) avec des répéteurs LumaCAN (NRPPT) Maximum de 110 nœuds entre répéteurs Maximum de 250 nœuds sur le réseau LumaCAN
Autres	
Installation	De surface ou sur rail DIN
Couple de serrage des bornes	7 po-lb (0,8 N·m)
Codes énergétiques	Dispositifs pouvant servir à répondre aux normes IECC, ASHRAE 90.1 et CCR 24 (partie 6 de 2019) en ce qui a trait à la détection de l'occupation/inoccupation, à l'éclairage à niveaux multiples, à l'exploitation de la lumière ambiante, à la mise sous/hors tension partielle, à la programmation horaire, à l'éclairage extérieur, à la gestion de la consommation et à la commande de prises.
Garantie	5 ans

### Renseignements pour la commande

Interfaces analogiques GreenMAX DRC à deux ports	
No de cat.	Description
DRID0-C02	Interface analogique GreenMAX DRC à 2 ports, LumaCAN, installation de surface ou sur rail DIN
DRID0-EAR	Paire d'œilletons pour installation de surface pour DRID0-C02 (vendus séparément)

#### Leviton Canada

165, boul. Hymus, Pointe-Claire (Québec) H9R 1E9 - **téléphone** 1 800 461-2002

#### Leviton Manufacturing Co., Inc. - Commandes d'éclairage

10385 SW Avery Street, Tualatin, OR 97062 **téléphone** 1 800 736-6682 **soutien technique** (L-V de 6 h à 16 h HP) 1 800 959-6004

#### Siège mondial de Leviton Manufacturing Co., Inc.

201 North Service Road, Melville, NY 11747-3138 **téléphone** 1 800 323-8920 **soutien technique** (L-V de 8 h à 22 h HE; S de 9 h à 19 h HE; D de 9 h à 17 h HE) 1 800 824-3005

Visitez notre site Web au : [www.leviton.com/greenmaxdrc](http://www.leviton.com/greenmaxdrc)

© Leviton Manufacturing Co., Inc., 2023. Tous droits réservés. Sous réserve de modifications sans préavis.

G-10413D/G23-mm  
REV JUL 2023