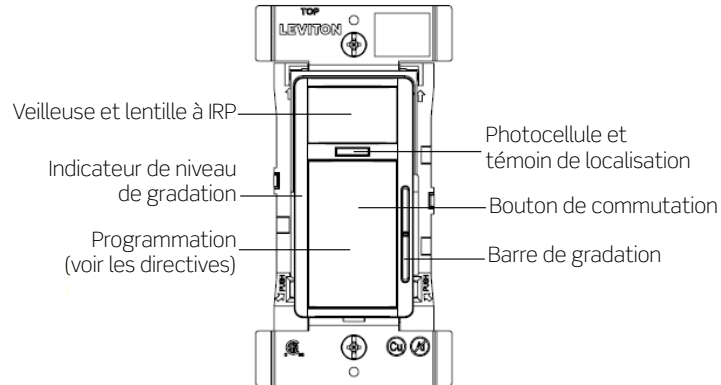
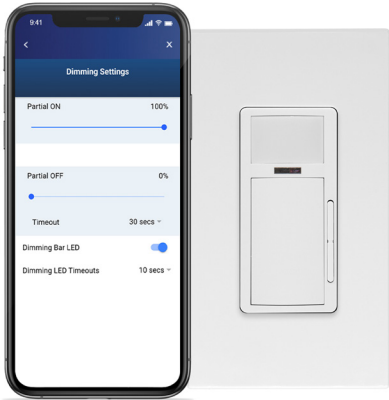


Détecteur mural intelligent à IRP et fonctions de gradation de 24 V



Description

Le détecteur mural intelligent à fonctions de gradation de 24 V (ODD24-IDW) fonctionne avec un bloc d'alimentation OPP20 ou OSA20, ou encore avec une autre source de courant à basse tension (24 V) de Leviton. Il emploie une technologie à infrarouge passif pour contrôler une pièce au moyen d'une lentille segmentée inviolable. Cette lentille spécialisée divise ce champ en zones de détection. Quand une personne traverse une de ses zones, le détecteur capte ses mouvements et met ses charges sous tension. Elles le demeurent tant qu'un occupant se déplace dans le champ de vision et que le délai d'éteinte n'est pas écoulé. Doté d'une fonction d'inoccupation où la mise sous tension est manuelle (la mise hors tension reste automatique), le détecteur est idéal aux endroits où les codes énergétiques l'exigent. On peut régler les niveaux d'éclairage grâce à la barre de gradation placée à côté de son bouton de commutation.

Le ODD24-IDx dispose en outre d'une zone de détection de mouvements « de faible amplitude ». Les luminaires peuvent ainsi rester allumés quand les personnes qui occupent l'espace bougent moins. Le reste du champ de vision est moins sensible; ce ne sont que les mouvements « de grande amplitude » qui y sont captés.

Le dispositif est configuré via l'appli Leviton Smart Sensor depuis un appareil intelligent Android ou iOS à technologie Bluetooth^{MD}. Son bouton de commutation facilite en outre le réglage de plusieurs options populaires. Le ODD24-IDW est également muni d'une photocellule permettant d'exploiter la lumière ambiante; cette photocellule peut elle aussi être programmée via l'appli Leviton Smart Sensor.

Les détecteurs intelligents de Leviton sont faits d'un plastique antimicrobien qui prévient les salissures et la dégradation des surfaces par des microorganismes. L'agent antimicrobien utilisé inhibe la prolifération de moisissures et de bactéries responsables de taches, de mauvaises odeurs et d'une possible décoloration, détérioration ou corrosion des surfaces entre les nettoyages réguliers.

Utilisations

- Bureaux
- Petites aires de réception
- Salles de réunion

Leviton Canada

165, boul. Hymus, Pointe-Claire (Québec) Canada H9R 1E9 tél 800-469-7890 soutien 800-405-5320
©2022 Leviton Manufacturing Co., Inc. Tous droits réservés. Sous réserve de modifications sans préavis.

Caractéristiques

- Dispositif pouvant servir à répondre aux normes IECC, ASHRAE 90.1 et CCR 24 (partie 6 de 2019) en ce qui a trait à la détection de l'occupation/inoccupation, à la gradation et à la mise sous tension manuelle/hors tension automatique.
- Installation dans une boîte murale standard et possibilité de groupement avec d'autres dispositifs.
- Fonctionnement avec un bloc d'alimentation (OPP20 ou OSA20) ou une autre source de courant à basse tension (24 V) de Leviton.
- Champ de vision de 180° procurant une aire de détection d'environ 1 100 pi² (100 m²).
- Distance maximale de détection devant le dispositif de 30 à 40 pi (9 à 12 m) de 15 à 20 pi (4,5 à 6 m) de chaque côté.
- Technologie à IRP de dernière génération permettant de capter les mouvements de petite amplitude dans un rayon de 400 pi² (37,2 m²), et ceux de grande amplitude dans un rayon de 1 100 pi² (102,2 m²).
- Photocellule intégrée pour maintenir l'éclairage éteint quand la lumière ambiante suffit.
- Possibilité d'ajout d'un bloc d'alimentation et de prises commandées pour actionner des charges enfilées.
- Processus P2P (Push to Pair) de Leviton permettant de créer un système à plusieurs voies utilisant jusqu'à cinq dispositifs.
- Plastique antimicrobien qui aide à assurer la propreté du dispositif.
- Paramètres avancés pouvant être réglés via l'appli Leviton Smart Sensor depuis n'importe quel appareil Android ou iOS à technologie Bluetooth :
 - sélection du mode de détection de l'occupation (mise sous/hors tension automatique) ou de l'inoccupation (mise sous tension manuelle/hors tension automatique);
 - réglage de la sensibilité et des délais;
 - sélection des niveaux de mise sous/hors tension partielle, et des délais de mise hors tension partielle;
 - activation de la photocellule intégrée pour l'exploitation de la lumière ambiante et sélection des seuils lumineux requis;
 - activation de la veilleuse et sélection de sa couleur;
 - détermination d'un code de sécurité pour verrouiller la configuration.
- Réglages de base effectués en usine :
 - mise sous/hors tension automatique, avec délai d'éteinte de 10 minutes;
 - sensibilité de 75 %;
 - veilleuse et mode d'exploitation de la lumière ambiante désactivés.

Caractéristiques (suite)

- Bouton permettant la configuration même si on ne dispose pas d'un appareil intelligent* :

Configuration au moyen du bouton			
Nbre de fois qu'il faut appuyer sur le bouton	Mode de fonctionnement	Sensibilité (%)	Délai d'extinction (min)
1	Mise sous/ hors tension automatique	75	10
2			20
3		100	10
4			20
5	Mise sous tension manuelle/ hors tension automatique	75	10
6			20
7		100	10
8			20

* La face du dispositif doit être retirée.

Schémas de câblage

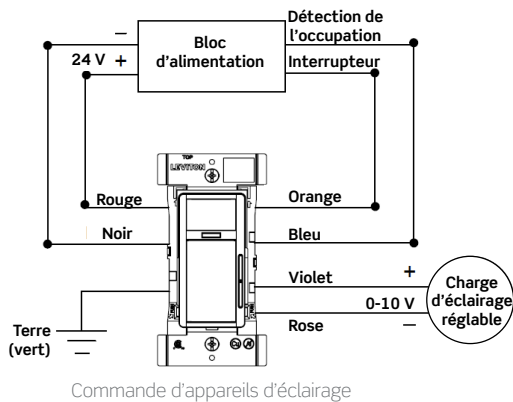
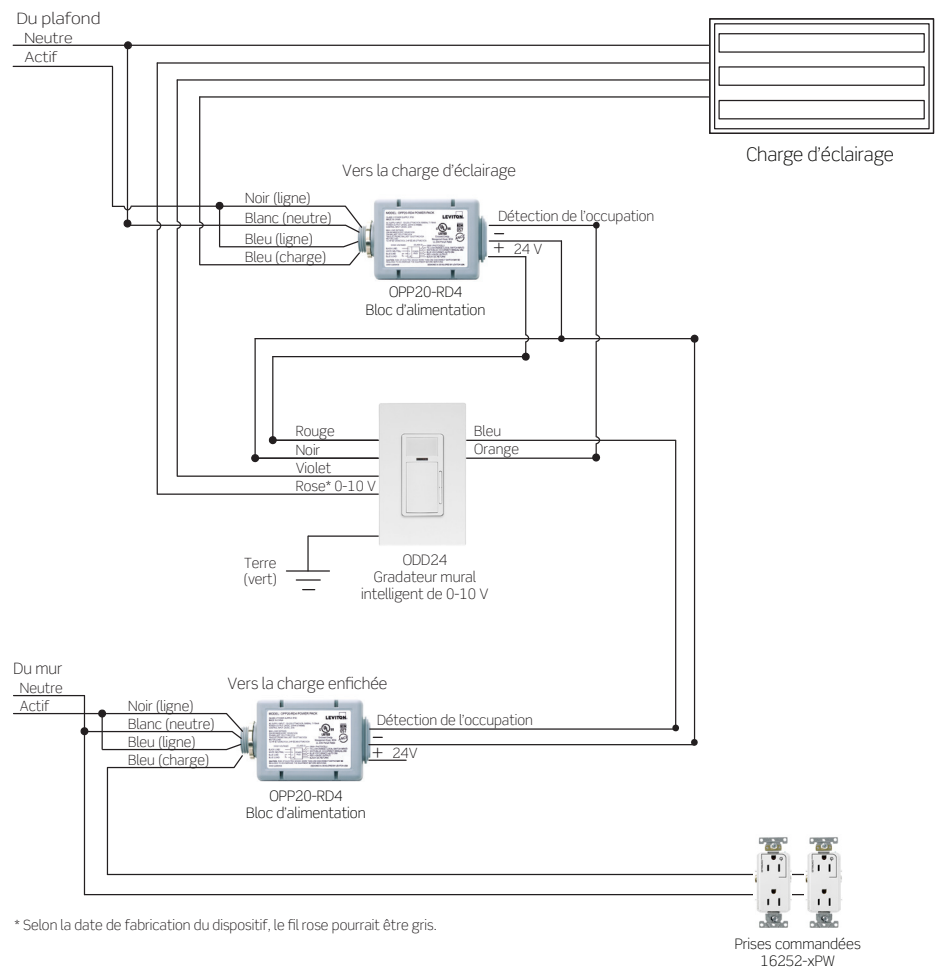
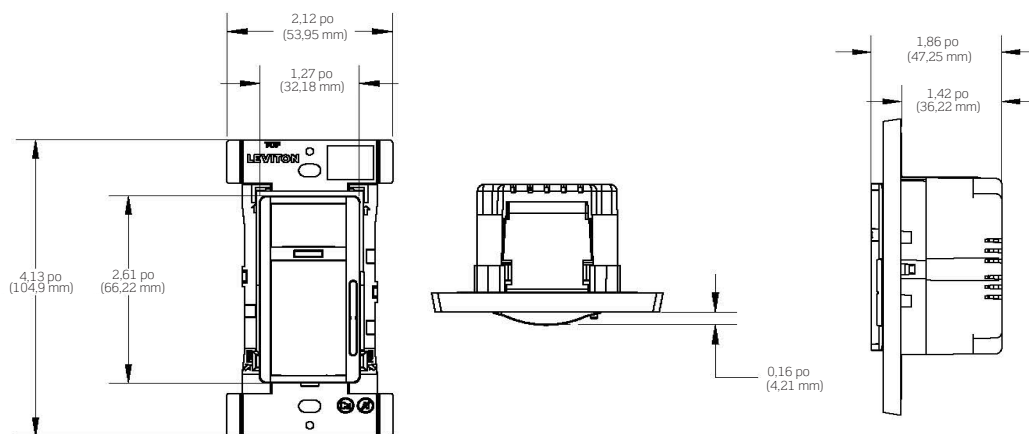


Schéma de câblage — Commande d'appareils d'éclairage et enfilés



Commande d'appareils d'éclairage et enfilés

Schéma dimensionnel

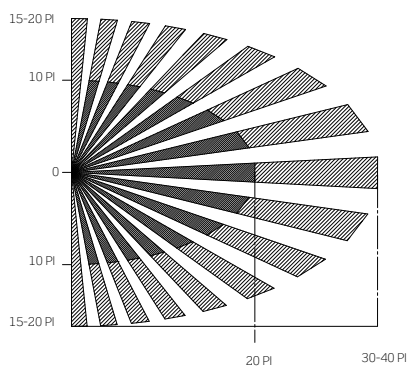


Vue de l'avant

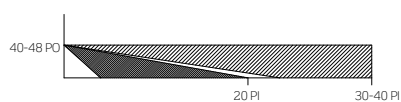
Vue du dessus

Vue de côté

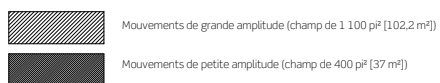
Champ de vision



Champ de vision horizontal



Champ de vision vertical



Fiche technique

Données électrotechniques	
Tension/fréquence d'entrée	12-24 V c.c.
Courant d'entrée	
24 V	0,02 A
120-277	S. O.
Cote d'étanchéité	IP10
Connexions réseau	BLE 4.2, BLE 5.0
Données environnementales	
Températures de fonctionnement	32 à 104 °F (0 à 40 °C)
Températures de rangement	-40 à 185 °F (-40 à 85 °C)
Données physiques	
Dimensions	4,13 x 2,12 x 1,86 po (104,9 x 53,95 x 47,25 mm)
Autres	
Codes énergétiques	Dispositif pouvant servir à répondre aux normes IECC, ASHRAE 90.1 et CCR 24 (partie 6 de 2019) en ce qui a trait à la détection de l'occupation/inoccupation, à la gradation et à la mise sous tension manuelle/hors tension automatique.
Homologations	IECC, UL et cUL; JIS Z 2801:2000
Validations normatives	FCC, ICC
Garantie	Garantie limitée de cinq ans.

Renseignements pour la commande

DéTECTEURS muraux intelligents	
N° de cat.	Description
ODD24-IDW	Détecteur mural intelligent à IRP et fonctions de gradation de 24 V, entrée de 12-24 V, configuration via une appli, blanc
011-ODD24-IDW	Détecteur mural intelligent à IRP et fonctions de gradation de 24 V, antimicrobien, entrée de 12-24 V, configuration via une appli, blanc
ODDKT-00E	Trousse de changement de couleur pour détecteur mural intelligent à fonctions de gradation, noir
ODDKT-00R	Trousse de changement de couleur pour détecteur mural intelligent à fonctions de gradation, rouge
ODDKT-00G	Trousse de changement de couleur pour détecteur mural intelligent à fonctions de gradation, gris
ODDKT-00I	Trousse de changement de couleur pour détecteur mural intelligent à fonctions de gradation, ivoire
ODDKT-00T	Trousse de changement de couleur pour détecteur mural intelligent à fonctions de gradation, amande pâle
ODDKT-00W	Trousse de changement de couleur pour détecteur mural intelligent à fonctions de gradation, blanc

Remarque : plaques vendues séparément. Commander le modèle à propriétés antimicrobiennes Decora 80401-2AW pour un dispositif.

Leviton Manufacturing Co., Inc. — Commandes d'éclairage

20497 SW Teton Avenue, Tualatin, OR 97062 **tél** 800-736-6682 **soutien** (6 h à 16 h HP du lundi au vendredi) 1 800 959-6004

Leviton Canada

165, boul. Hymus, Pointe-Claire (Québec) Canada H9R 1E9 **tél** 800-469-7890 **soutien** 800-405-5320

Visitez notre site Web au : www.leviton.com/smartsensors

©2022 Leviton Manufacturing Co., Inc. Tous droits réservés. Sous réserve de modifications sans préavis.