

Minicompteur Mini Meter^{MC} en boîtier affleurant, avec option de LAC sans fil Manuel d'installation

N^{os} de cat. 6P201, 6W201



WEB VERSION

TABLE DES MATIÈRES

1	Avertissements et mises en garde	4
2	Description des produits	5
	2.1 Description générale	5
	2.2 Caractéristiques	5
	2.3 Homologations	5
	2.4 Description des modèles	5
	2.5 Description physique	6
	2.5.1 Minicompteurs en boîtier affleurant	6
	2.5.2 Protection contre les accès non autorisés	6
	2.6 Description des fonctions	6
3	Caractéristiques techniques	7
	3.1 Données électrotechniques	7
	3.2 Connexions d'entrée/de sortie	8
4	Directives d'installation	10
	4.1 Préparation	10
	4.2 Liste des matériaux	10
	4.3 Fixation du boîtier	10
	4.3.1 Emplacement	10
	4.3.2 Perçage des ouvertures de conduit	11
	4.4 Connexion des fils de ligne	12
	4.5 Installation des transformateurs de courant	13
	4.5.1 Exigences générales	13
	4.5.2 Installation des transformateurs de courant à noyau monobloc	13
	4.6 Installation du boîtier affleurant	14
	4.7 Vérification de l'installation	16
5	Lecture automatique des compteurs (sans fil)	17
	5.1 Raccordement des transcepteurs de données de comptage	17
	5.2 Activation du réseau	17
6	Maintenance	20
7	Diagnostic des anomalies	21
8	Garantie	22
9	Coordonnées	23

1 AVERTISSEMENTS ET MISES EN GARDE

La section qui suit contient des directives d'installation et de câblage pour les produits Mini Meter^{MC} en boîtier affleurant pour l'intérieur de Leviton. En cas de doute ou de problème, il ne faut pas hésiter à employer les coordonnées apparaissant à la fin du présent manuel pour obtenir les renseignements requis. Leviton ne peut être tenue responsable des dommages subis par les compteurs à cause d'erreurs de câblage, qui auraient l'effet d'annuler la garantie sur les produits.

AVERTISSEMENTS :

- **POUR ÉVITER LES RISQUES D'INCENDIE, DE DÉCHARGE ÉLECTRIQUE OU D'ÉLECTROCUTION, COUPER LE COURANT** au fusible ou au disjoncteur et s'assurer que le circuit est bien coupé avant de procéder à l'installation des minicompteurs ou à l'entretien des transformateurs de courant.
- **POUR ÉVITER LES RISQUES D'INCENDIE, DE DÉCHARGE ÉLECTRIQUE OU D'ÉLECTROCUTION**, inspecter l'intérieur des minicompteurs et du panneau de branchement pour y déceler les fils exposés ou brisés, les composants endommagés ou les raccords desserrés.
- S'assurer que tous les outils qui serviront à l'installation présentent les caractéristiques nominales requises.
- L'installation doit être effectuée par des professionnels formés et qualifiés, conformément à tous codes locaux et nationaux de l'électricité.
- Pour qu'ils puissent offrir les protections indiquées, les produits décrits doivent être utilisés conformément aux présentes directives.

MISES EN GARDE

- Vérifier le numéro de modèle et les caractéristiques électriques du dispositif afin de confirmer qu'il convient à l'utilisation qu'on prévoit en faire (voir la section 3).
- Consulter les codes locaux pour déterminer la nécessité de se pourvoir en permis ou de se soumettre à des inspections avant de commencer les travaux.
- Comme les répéteurs, les transcepteurs de données de comptage (TDC) ne devraient pas être installés dans des boîtiers ou près de parois métalliques (comme celles d'appareils de chauffage ou de panneaux électriques, par exemple). On doit consulter le guide de démarrage rapide de Tehama, qu'on peut télécharger depuis le site Web du fabricant (en anglais seulement).
- Les TDC doivent être fixés au moyen de velcro, d'attaches autobloquantes ou de vis. Il ne faut jamais les laisser pendre par le fil d'entrée d'impulsions.
- Éviter les emplacements à divers degrés d'humidité ou ceux où on trouve beaucoup de moisissure.
- S'assurer que les conduits employés sont flexibles et non métalliques. Pour les installations extérieures, les conduits et leurs raccords doivent être homologués UL (type 4X). En n'utilisant pas les pièces appropriées, on réduit le degré de protection de l'équipement.

2 DESCRIPTION DES PRODUITS

2.1 Description générale

Les minicompteurs de Leviton sont des dispositifs électroniques autoalimentés à transformateurs de courant en kilowattheures (kWh) conçus pour un raccordement permanent à l'entrée d'électricité. Le présent guide concerne les modèles trifilaires monophasés de 120/240 V ou biphasés de 120/208 V à deux éléments en boîtier affleurant.

2.2 Caractéristiques

- Précision dépassant les exigences en ce qui a trait aux fonctions de facturation.
- Écran d'affichage à cristaux liquides intégré.
- Contrôle de plusieurs charges par compteur.
- Sorties pulsées isolées.
- Microcommutateur d'inviolabilité.
- Garantie de 5 ans.

2.3 Homologations

- Homologation UL pour les États-Unis et le Canada.
- Certification par des laboratoires reconnus à l'échelle nationale aux normes ANSI C12.1 et C12.20 (0.5).
- Fonctions sans fils conformes aux exigences du ministère des Services publics (NY DPS) et de la State Energy Research and Development Authority (NYSERDA) de New York.

2.4 Description des modèles

6P201-C02	FMinicompteur Mini Meter ^{MC} affleurant à écran ACL et sorties pulsées isolées
6W201-C02	Minicompteur Mini Meter ^{MC} affleurant à écran ACL et sorties pulsées isolées, avec transcepteur de données de comptage à capacités de tarification horaire des kWh
6W201-D02	Minicompteur Mini Meter ^{MC} affleurant à écran ACL et sorties pulsées isolées, avec transcepteur de données de comptage à capacités de mesure de la température et de tarification horaire des kWh
6W201-E02	Minicompteur Mini Meter ^{MC} affleurant à écran ACL et sorties pulsées isolées, avec transcepteur de données de comptage à capacités de mesure de la température delta de 1 % et de tarification horaire des kWh

Tableau 1- Modèles de minicompteur

2 DESCRIPTION DES PRODUITS

2.5 Description physique

2.5.1 Minicompteurs en boîtier affleurant

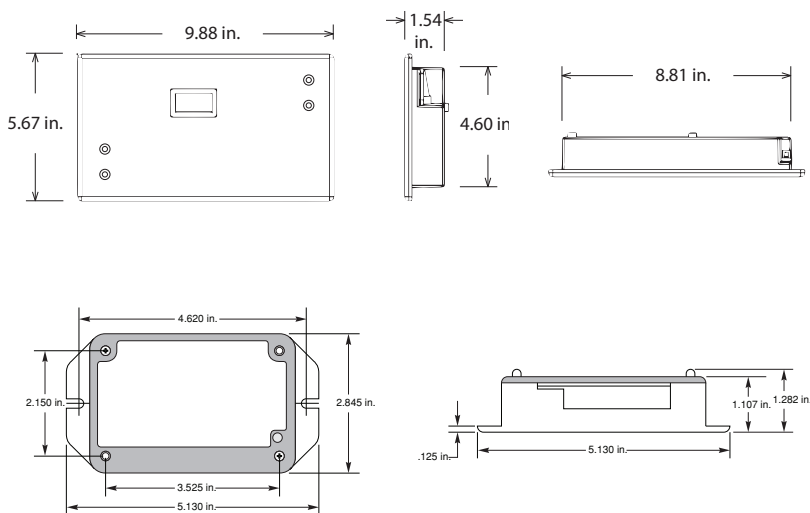


Figure 1 - Dimensions des minicompteurs en boîtier affleurant

2.5.2 Protection contre les accès non autorisés

Les deux vis à tête cylindrique qui retiennent l'avant du boîtier peuvent être couvertes d'indicateurs d'effraction adhésifs. Certains modèles peuvent signaler les accès non autorisés par l'intermédiaire du système de lecture automatique des compteurs (LAC).

2.6 Description des fonctions

Les minicompteurs 6P201 quantifient précisément la consommation d'électricité de charges monophasées à deux fils ou biphasées à trois fils de 120/208 ou de 120/240 V. Pour ce faire, ils emploient des transformateurs de courant (CT). Les données énergétiques (impulsions) sont enregistrées par le transepteur sans fil intégré, qui horodate les lectures en kilowattheures à intervalle de 15 minutes et les envoie via un réseau sécurisé vers un concentrateur qui stocke l'information en vue de leur utilisation par un ordinateur local aux fins de facturation ou de gestion; cette information peut en outre être tirée du concentrateur ou de points éloignés au moyen d'une connexion Ethernet.

3 FICHE TECHNIQUE

3.1 Spécifications électriques et environnementales

Les minicompteurs appartiennent à la catégorie de circuit III des UL : dispositifs pour les mesures effectuées au sein de bâtiments. On trouve dans le tableau suivant leurs spécifications électriques et environnementales.

Configurations des entrées	Monophasées, bifilaires; mono ou biphasées, trifilaires
Plage de tensions d'alimentation (L1 ou L2 à neutre)	102 (min.) à 138 V c.a. (max.)
Puissance d'entrée maximale	8 VA
Courants maximaux ¹	220 A (primaire des modèles de 200 A) 110 A (primaire des modèles de 100 A) 0,11 A (secondaire des modèles de 0,1 A) 0,22 A (secondaire des modèles de 0,2 A)
Fréquence de ligne	50-60 Hz
Plage de facteurs de puissance	0,5 à 1,0 (capacitif ou inductif)
Précision	Marge de +/- 0,5 % à un FP de 1,0 (2 à 200 A) Marge de +/- 0,75 % à un FP de 0,5 (2 à 200 A)
Températures de fonctionnement	-30 à 70 °C
Niveau de pollution nominal ²	2
Humidité relative nominale	80 %
Porte-fusibles de dérivation (ASK2 ou l'équiv.)	250 V, 1 A, à action rapide, court décalage
Borniers des minicompteurs Dinkle/International Connector (OSTVI110152)	Couple maximal de 4,4 po-lb

Tableau 2 - Spécifications électriques et environnementales

- ¹ Les produits décrits aux présentes doivent être utilisés avec les transformateurs de courant (CT) suivants de Leviton :
 - **200 A**: numéros de catalogue CDA02-K12 (noir) ou CDA02-R12 (rouge).
- ² Résistance aux environnements à pollution de degré 2 : on doit normalement composer avec une pollution non conductrice. Il arrive toutefois qu'une conductivité temporaire se produise par condensation.

3 FICHE TECHNIQUE

3.2 Connexions d'entrée/de sortie et affichage

Figure 2 - Connexions et affichage des minicompteurs

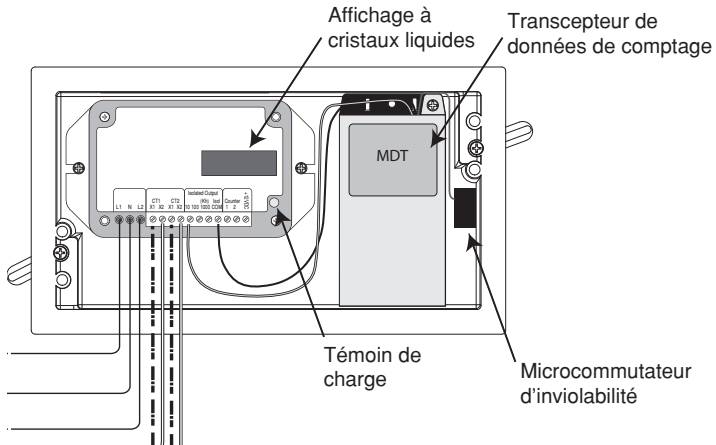


Tableau 2A - Connexions d'entrée

<u>Entrées (fils)</u>	<u>Description</u>
L1	Fil noir, entrée de tension, ligne 1, 120 V par rapport au neutre
N	Fil blanc, entrée de neutre
L2	Fil rouge, entrée de tension, ligne 2, 120 V par rapport au neutre (modèles biphasés seulement)
<u>Entrées de CT</u>	
CT1 : X1	Transformateur de courant n° 1, fil coloré
CT1 : X2	Transformateur de courant n° 1, fil blanc
CT2 : X1	Transformateur de courant n° 2, fil coloré (modèles biphasés seulement)
CT2 : X2	Transformateur de courant n° 2, fil blanc (modèles biphasés seulement)

3 FICHE TECHNIQUE

3.2 Connexions d'entrée/de sortie et affichage

Tableau 2B - Connexions d'entrée/de sortie

<u>Sorties</u>	<u>Description</u>
10 = sortie isolée (10 Wh/P, Kh = 10)	Sortie pulsée isolée : 5 Wh sous tension, 5 Wh hors tension, reliée à ISOL COM. Connectées en usine au transcepteur sans fil. ISOL COM NE DOIT PAS ÊTRE UTILISÉE POUR LE CÂBLAGE SUR LE TERRAIN.
100 = sortie isolée (100 Wh/P, Kh = 100)	Sortie pulsée isolée : 50 Wh sous tension, 50 Wh hors tension, reliée à ISOL COM
1000 = sortie isolée (1 kWh/P, Kh = 1 000)	Sortie pulsée isolée : 500 Wh sous tension, 500 Wh hors tension, reliée à ISOL COM, non offerte avec les modèles ayant un « T » comme suffixe
ISOL COM	Commun isolé pour sorties (10/100/1 000) du même type
Counter (Kh = 100 ou 1 000)*	Pour un afficheur électromécanique de 12 V c.c.
+12 VDC (modèles MMS et MMD seulement)	Sortie de 12 V c.c., courant nominal de 3 mA

* Leviton recommande les modèles d'afficheurs électromécaniques suivants :
MPCTR-1KW (1 kWh) et MPCTR-TKW (0,1 kWh).

Tableau 3 - Témoin et affichage

<u>Témoins</u>	<u>Description</u>
Témoin de charge (vert)	Témoin à cycle de 50 % indiquant que le compteur fonctionne bien alors qu'il est raccordé à une charge. À 200 W, il s'allume et s'éteint à intervalles de 1,5 minute. En l'absence de charge, il reste allumé ou éteint.
Affichage à cristaux liquides	Affichage de l'énergie totale en kWh (il peut aussi montrer la demande en kW, la puissance instantanée en kW, d'éventuels codes d'erreur et plus d'information au moment du démarrage. Se reporter au manuel qui accompagne les minicompteurs pour en savoir davantage.)

4 DIRECTIVES D'INSTALLATION

4.1 Préparation

AVERTISSEMENTS

- **POUR ÉVITER LES RISQUES D'INCENDIE, DE DÉCHARGE ÉLECTRIQUE OU D'ÉLECTROCUTION, COUPER LE COURANT** au fusible ou au disjoncteur et s'assurer que le circuit est bien coupé avant de procéder à l'installation des minicompteurs ou à l'entretien des transformateurs de courant.
- **POUR ÉVITER LES RISQUES D'INCENDIE, DE DÉCHARGE ÉLECTRIQUE OU D'ÉLECTROCUTION**, inspecter l'intérieur des minicompteurs et du panneau de branchement pour y déceler les fils exposés ou brisés, les composants endommagés ou les raccords desserrés.

MISES EN GARDE

- S'assurer que les conduits employés sont flexibles et non métalliques. Pour les installations extérieures, les conduits et leurs raccords doivent être homologués UL (type 4X). En n'utilisant pas les pièces appropriées, on réduit le degré de protection de l'équipement.
- Ces produits sont conçus pour la protection de dérivations, valeurs nominales minimales de 250 V, 1 A pour les fils d'entrée/détection de tension.

4.2 Liste des matériaux

- Un minicompteur, un boîtier affleurant et du matériel de fixation connexe, deux vis à cloison no 6 x 1^{5/8}
- Des fils supplémentaires pour les CT ou des rallonges de fils de tension au besoin, de calibre 18 AWG ou plus gros, dotés d'un isolant pouvant résister à 300 V c.a. au moins
- Des transformateurs de courant (CT) conçus pour les produits Leviton
- Des raccords et un conduit flexible et non métallique, de type UL 4X pour les installations extérieures

4.3 Fixation du boîtier

4.3.1 Emplacement

- Les minicompteurs requièrent la présence d'un disjoncteur ou d'un sectionneur de courant dans le bâtiment.
- Ce disjoncteur ou ce sectionneur doit être marqué comme leur étant dédié.
- On recommande de fixer le boîtier près du disjoncteur/sectionneur, à un endroit adéquatement ventilé.
- Les fils de tension et de transformation du courant (de même que les conduits) doivent être suffisamment longs pour relier le logement au tableau de distribution.
- Si on ne peut trouver un emplacement convenable près du tableau de distribution, il pourrait être nécessaire d'ajouter des fusibles ou disjoncteurs montés sur conducteurs, conformément aux exigences des codes de l'électricité.

4 DIRECTIVES D'INSTALLATION

4.3.2 Perçage des ouvertures de conduit

On recommande que les ouvertures de conduit soient pratiquées dans le compartiment inférieur gauche du boîtier affleurant, juste en dessous du bornier d'entrées/sorties du minicompteur. La taille de ces ouvertures dépend des raccords utilisés, mais elles doivent être suffisamment grandes pour accepter tous les fils de tension et de transformation de courant (de quatre à sept fils de calibre 18 AWG au moins, dotés d'un isolant capable de supporter au moins 300 V).

4 DIRECTIVES D'INSTALLATION

4.4 Connexion des fils de ligne

AVERTISSEMENT : POUR ÉVITER LES RISQUES D'INCENDIE, DE DÉCHARGE ÉLECTRIQUE OU D'ÉLECTROCUTION, COUPER LE COURANT au fusible ou au disjoncteur et s'assurer que le circuit est bien coupé avant de procéder à l'installation. Vérifier que les prescriptions relatives aux fusibles de dérivation sont respectées (voir la section 3.2).

1. Selon l'emplacement choisi, vérifier si d'autres fusibles montés sur conducteurs seront requis pour respecter les codes locaux de l'électricité. (Se reporter à la section 4.3.1 pour voir les exigences et recommandations relatives à l'emplacement.)
2. Les fils de ligne des minicompteurs sont connectés en usine à la plaquette de circuits comptage.
3. Acheminer les fils par le conduit jusqu'au panneau de distribution.
4. Couper les fils à une longueur permettant d'éviter les boucles et le mou.
5. En suivant tous les codes locaux et nationaux de l'électricité, connecter les fils aux bons emplacements dans le panneau. Les raccords devraient être solides, mais pas trop serrés, puisqu'ils pourraient comprimer et affaiblir les conducteurs. On trouve des schémas de câblage à la figure 5.

4 DIRECTIVES D'INSTALLATION

4.5 Installation des transformateurs de courant

AVERTISSEMENT : POUR ÉVITER LES RISQUES D'INCENDIE, DE DÉCHARGE ÉLECTRIQUE OU D'ÉLECTROCUTION, COUPER LE COURANT au fusible ou au disjoncteur et s'assurer que le circuit est bien coupé avant de procéder à l'installation ou à l'entretien des transformateurs de courant.

MISE EN GARDE : conformément au NEC, on ne peut installer un CT sur un panneau où il prend plus de 75 % de l'espace de câblage de n'importe quelle section transversale. Ceux qui enfreignent les codes de l'électricité sont passibles d'amendes ou de peines d'emprisonnement

4.5.1 Exigences générales

- Les connexions des CT sur le terrain sont faites sur les borniers des minicompteurs. Le couple de serrage pour ces borniers est de 4,4 po-lb au plus (on doit employer des fils de cuivre pleins ou toronnés de calibre 12 à 18 AWG).
- Les épissures des fils de sortie des CT doivent être effectuées dans le boîtier des minicompteurs, et non à l'intérieur du conduit.
- Les fils de sortie des CT de Leviton ont une longueur d'environ 48 po (122 cm). Leur isolant devrait être enlevé de manière à ce que la longueur des brins dénudés à raccorder aux borniers des minicompteurs ne dépasse jamais 0,3 po (7,5 mm).
- Les CT doivent être solidement fixés de manière à ce qu'ils ne glissent pas sur des bornes actives.
- Les raccords devraient être solides, mais pas trop serrés, puisqu'ils pourraient comprimer et affaiblir les conducteurs.
- Les entrées de courant et de tension doivent être installées « en phase » pour assurer des lectures exactes (c'est-à-dire CT1 raccordé à la ligne 1 et CT2 raccordé à la ligne 2).
- CT à noyau monobloc de Leviton (figure 3) : conformément à l'étiquette, le côté LIGNE de ces CT doit faire face à la ligne entrante. Le fil blanc se raccorde au connecteur X2 du CT (CT1:X2 ou CT2:X2). Les fils colorés se raccordent au connecteur X1 du CT (CT1:X1 ou CT2:X1).

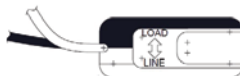


Figure 3 - Transformateurs de courant à noyau monobloc de Leviton

4.5.2 Installation des CT à noyau monobloc

AVERTISSEMENT : POUR ÉVITER LES RISQUES D'INCENDIE, DE DÉCHARGE ÉLECTRIQUE OU D'ÉLECTROCUTION, COUPER LE COURANT au fusible ou au disjoncteur et s'assurer que le circuit est bien coupé avant de procéder à l'installation ou à l'entretien des transformateurs de courant.

1. Acheminer les fils du CT dans le conduit si ce n'est pas encore fait.
2. Couper les fils à une longueur permettant d'éviter les boucles et le mou.
3. Dénuder les fils sur environ 0,3 po (7,5 mm) et les connecter aux bornes appropriées, de la manière décrite plus haut.
4. Alors que le courant est toujours coupé, déconnecter chacun des conducteurs contrôlés et y glisser un CT, en s'assurant que celui-ci est bien orienté (voir ci-dessus).
5. Reconnecter les conducteurs.

REMARQUE : si on n'oriente pas les CT de la bonne façon ou si on ne les installe pas sur la bonne phase, on obtiendra des lectures erronées. On peut voir à la figure 5 les schémas de câblage des minicompteurs.

4 DIRECTIVES D'INSTALLATION

4.6 Installation du boîtier affleurant

Le boîtier est doté de dispositifs de retenue (figure 4). Après avoir effectué les vérifications décrites aux étapes 1 et 2 après la section 4.5.2, il suffit de suivre les directives pour l'installer.

1. Choisir l'emplacement du boîtier suivant les lignes directrices de la section 4.3.1.
2. Percer un orifice de 11,43 sur 22,23 cm (4,5 sur 8,75 po) sur la paroi. Se reporter à la figure 1 pour connaître les dimensions du boîtier.
3. Desserrer la vis des dispositifs de retenue le plus loin possible, et orienter ces derniers de la manière illustrée à l'image 2 de la figure 4.
4. Glisser le minicompteur dans l'orifice et serrer la vis des dispositifs de retenue en les plaçant de la manière illustrée à l'image 3 de la figure 4.
5. Après avoir effectué les tests décrits à la section 4.7, remettre le couvercle sur le minicompteur et le fixer au moyen des vis fournies.

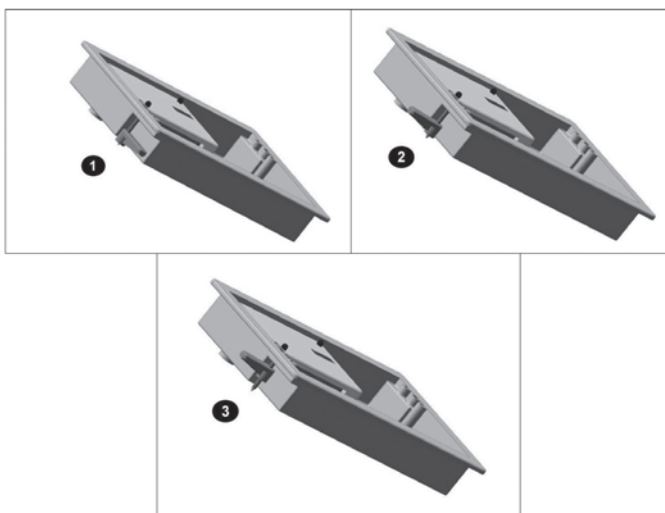


Figure 4 - Installation du boîtier affleurant

4 DIRECTIVES D'INSTALLATION

SCHÉMA DE CÂBLAGE D'UN MINICOMPTEUR À UN ÉLÉMENT

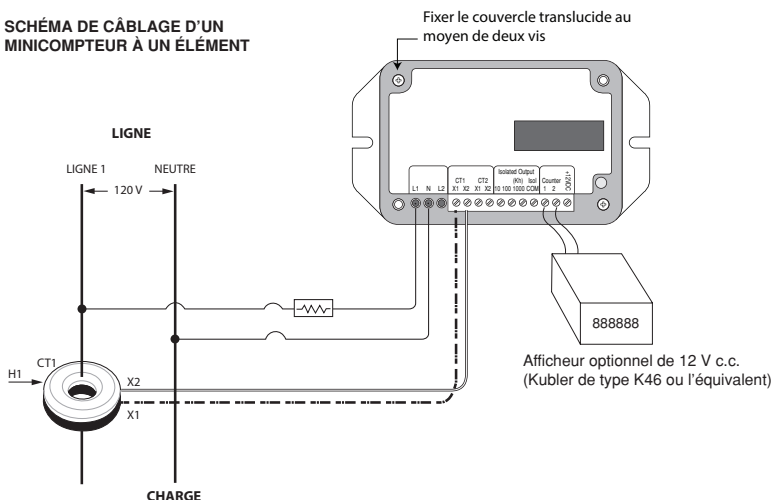


SCHÉMA DE CÂBLAGE D'UN MINICOMPTEUR À DEUX ÉLÉMENTS

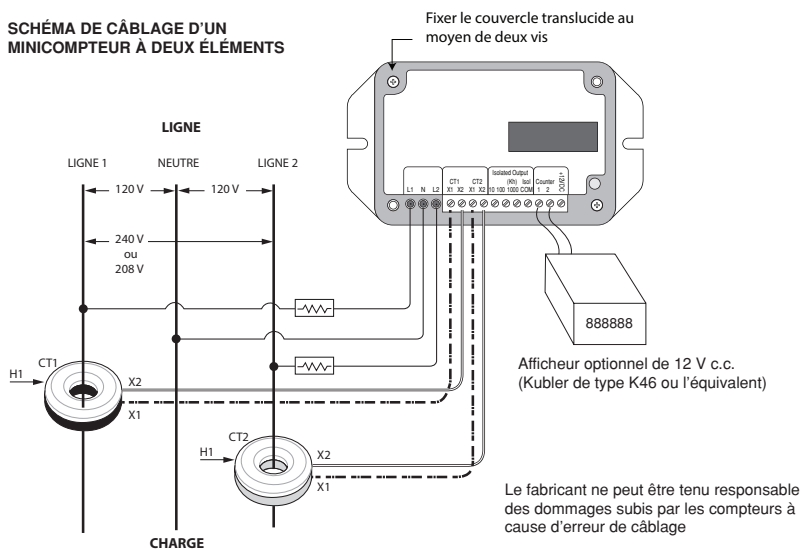


Figure 5 - Schémas de câblage de minicompteurs à un ou à deux éléments

4 DIRECTIVES D'INSTALLATION

4.7 Vérification de l'installation

Vérification de la tension

L'écran des minicompteurs s'allume quand ils sont bien alimentés. On doit alors se servir d'un voltmètre de courant alternatif pour s'assurer que la tension entre les bornes L1 et L2 au neutre ne dépasse pas les valeurs nominales.

Témoin de charge

Le témoin de charge est décrit à la section 3. Il devrait clignoter à un cycle de 50 % quand le minicompteur est bien raccordé et une charge suffisante est appliquée.

5 LECTURE AUTOMATIQUE DES COMPTEURS (SANS FIL)

5 Lecture automatique des compteurs (sans fil)

5.1 Raccordement des transcepteurs de données de comptage

On peut voir à la figure 2 que les modèles 6W201 sont dotés d'un transcepteur de données de comptage (TDC). Ce dispositif enregistre et horodate les impulsions à intervalles de 15 minutes, puis transmet ses données à un concentrateur via un réseau maillé formé d'autres transcepteurs (et de répéteurs au besoin). Les répéteurs et le concentrateur sont vendus séparément.

Les entrées d'alimentation et d'impulsions des TDC ont été connectées en usine à des sorties pulsées isolées.

- Alimentation : le fil rouge à la borne +12VDC et le fil noir à la borne Counter.
- Impulsions : le fil vert à la borne 10 et le fil noir et le fil noir à la borne ISOL COM.
- Microcommutateur d'inviolabilité : les fils blancs et noir au microcommutateur.

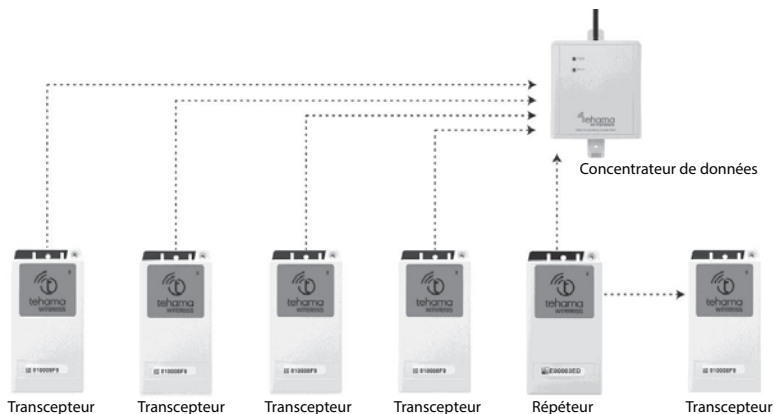


Figure 6 - Réseau sans fil constitué de TDC, d'un répéteur et d'un concentrateur de données

5.2 Activation du réseau

Pour obtenir tous les détails concernant la mise en service du système, on peut consulter le guide de démarrage rapide de Tehama, qu'on peut télécharger depuis le site Web du fabricant (en anglais seulement).

Concentrateur de données

REMARQUE : Le concentrateur devrait être le premier dispositif installé et mis sous tension. Une fois cela fait, on peut procéder à la mise en place des répéteurs.

Répéteurs

Quand on met les répéteurs sous tension, il faut commencer par celui qui se trouve le plus près du concentrateur de données, en procédant vers l'extérieur. Cela permettra aux dispositifs les plus éloignés de « voir » le réseau au démarrage. Si on ne procède pas de cette façon, le témoin de liaison de ces dispositifs éloignés pourrait rester éteint. Une fois les répéteurs en place, on peut utiliser le logiciel trouvé sur le disque qui accompagne le concentrateur (Commissioning and Installation Tool, ou CIT) pour vérifier la performance du réseau.

5 LECTURE AUTOMATIQUE DES COMPTEURS (SANS FIL)

Transcepteurs de données de comptage

Une fois le réseau en place, on peut commencer à installer et à démarrer les transcepteurs de données de comptage (TDC). Ceux-ci peuvent aussi être installés avec les minicompteurs alors qu'ils sont hors tension. Dès que ces derniers commencent à émettre leurs impulsions, les TDC seront automatiquement mis sous tension, et commenceront alors à transmettre leurs données.

Emplacement

MISES EN GARDE

- Comme les répéteurs, les TDC ne devraient pas être installés dans des boîtiers ou près de parois métalliques (comme celles d'appareils de chauffage ou de panneaux électriques, par exemple). On doit consulter le guide de démarrage rapide de Tehama, qu'on peut télécharger depuis le site Web du fabricant (en anglais seulement).
- Les TDC doivent être fixés au moyen de velcro, d'attaches autobloquantes ou de vis. Il ne faut jamais les laisser pendre par le fil d'entrée d'impulsions.
- Éviter les emplacements à divers degrés d'humidité ou ceux où on trouve beaucoup de moisissure.

Mise sous tension des répéteurs et des TDC

Mettre les TDC sous tension afin qu'ils s'associent au concentrateur de données. Pour fonctionner, les TDC doivent être raccordés aux minicompteurs de la manière décrite dans la section 5.1.

L'image ci-dessous montre l'emplacement du bouton invisible des TDC. On doit appuyer sur ce bouton jusqu'à ce qu'on en sente le dé clic. Le témoin à droite du bouton réagira.

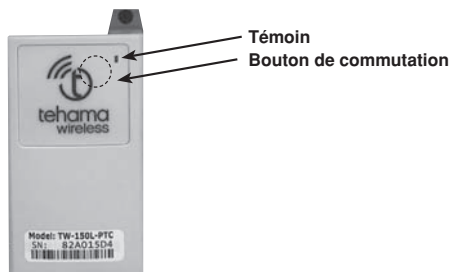


Figure 7 - TDC sans fil de Tehama

- Pour mettre le dispositif sous tension, enfoncer le bouton de commutation jusqu'à ce que le témoin clignote et s'éteigne (cela peut prendre environ quatre secondes); relâcher le bouton.
- Après environ 30 secondes, la fréquence de clignotement du témoin accélérera. Après un autre intervalle de 30 secondes, le témoin restera allumé pendant dix secondes, puis s'éteindra, indiquant que le dispositif communique avec le réseau.
- Pour mettre le dispositif hors tension, enfoncer le bouton de commutation jusqu'à ce que le témoin clignote et s'éteigne (cela peut prendre environ quatre secondes); relâcher le bouton. Le témoin clignotera deux fois pour indiquer l'éteinte.

5 LECTURE AUTOMATIQUE DES COMPTEURS (SANS FIL)

Indications du témoin au démarrage

Clignotement lent : le dispositif cherche les signaux de balise d'un répéteur ou d'un concentrateur de données.

Clignotement rapide : le dispositif a reçu les signaux d'un répéteur ou d'un concentrateur de données, et est en voie de rejoindre le réseau.

Clignotement prolongé : le dispositif est associé au réseau.

Après le démarrage, si on appuie rapidement sur le bouton de commutation, le témoin réagira d'une des façons suivantes:

Un clignotement : le dispositif est en mode veille (il ne s'allume que périodiquement pour être à l'écoute d'éventuels signaux de balise).

Deux clignotements : le dispositif est éteint.

Un clignotement prolongé de dix secondes : le dispositif est intégré à un réseau.

REMARQUE : quand le dispositif est sous tension, mais ne peut se connecter à un réseau, il entre en mode veille. Il se réactivera périodiquement, et son témoin clignotera lentement pendant 90 secondes pour indiquer qu'il cherche le réseau. Il revient ensuite en mode veille jusqu'à la prochaine tentative. Si aucun réseau n'est à la portée du dispositif, on recommande donc de le mettre hors tension pour éviter de vider sa pile.

6 MAINTENANCE

S'ils ont été correctement installés, bien connectés et dotés de raccords de conduit solides, les minicompteurs ne devraient requérir aucun entretien. S'ils ne fonctionnent pas normalement, il faut d'abord consulter la section relative au diagnostic des anomalies et des questions fréquemment posées. Si on ne trouve pas de solution, on peut communiquer avec le personnel de soutien technique.

7 DIAGNOSTIC D'ANOMALIES/QUESTIONS FRÉQUEMMENT POSÉES

Problème

1. L'écran ne s'allume pas

Solution

- Vérifier que les raccords sont correctement effectués.
- Vérifier la tension d'alimentation du minicompteur au moyen d'un voltmètre de courant alternatif.
- Après avoir coupé le courant, retirer tous les fusibles montés sur conducteur et mesurer les résistances au moyen d'un ohmmètre.

2. Le témoin de charge ne clignote pas

- Vérifier les connexions et l'orientation des CT.
- S'assurer que la charge est assez importante pour tirer un courant significatif.
- Vérifier la tension d'alimentation du minicompteur au moyen d'un voltmètre de courant alternatif.

3. La consommation enregistrée est faible

- S'assurer que la flèche d'inversion de phase n'apparaît pas à l'écran.
- S'assurer que les entrées de courant et de tension sont en phase.
- Vérifier les fusibles et les connexions d'alimentation.

Q : Quel type d'équipement peut-on utiliser dans un système de LAC?

R : LAC est le sigle employé pour désigner la lecture automatique de compteurs. Pour ce faire, on emploie typiquement des transmetteurs, des répéteurs et un collecteur à radiofréquences qui contrôle, enregistre et peut retransmettre les données à un service de facturation externe.

Q : Pourquoi les transformateurs de courant (CT) sont-ils chromocodés (noirs et blancs, rouges et blancs ou bleus et blancs)?

R : Le CT1 doit contrôler la phase employée pour alimenter le compteur sur la ligne 1, et le CT2, celle employée pour alimenter la ligne 2. Le chromocodage aide les installateurs à respecter la concordance des phases.

Q : Peut-on accéder aux composants internes des minicompteurs après leur installation?

R : Le boîtier affleurant des modèles décrits aux présentes est doté de deux vis à tête cylindrique percée à travers de laquelle on peut insérer des fils de verrouillage. On peut également se servir d'indicateurs d'effraction adhésifs sur le couvercle.

Q : Peut-on acheminer les fils d'entrée de tension et les fils secondaires des CT dans les mêmes conduits?

R : Oui, à condition d'utiliser des CT de Leviton.

Q : Je n'arrive pas à faire fonctionner mon minicompteur. Que dois-je faire?

R : Communiquez avec le service du soutien technique par téléphone, ou en passant par le www.leviton.com.

8 GARANTIE

GARANTIE LIMITÉE DE 5 ANS ET EXCLUSIONS

Leviton garantit au premier acheteur, et uniquement au crédit du dit acheteur, que ce produit ne présente ni défauts de fabrication ni défauts de matériaux au moment de sa vente par Leviton, et n'en présentera pas tant qu'il est utilisé de façon normale et adéquate, pendant une période de 5 ans suivant la date d'achat. La seule obligation de Leviton sera de corriger les dits défauts en réparant ou en remplaçant le produit défectueux si ce dernier est retourné port payé, accompagné d'une preuve de la date d'achat, avant la fin de la dite période de 5 ans, à la **Manufacture Leviton du Canada Limitée, au soin du service de l'Assurance Qualité, 165 boul. Hymus, Pointe-Claire, (Québec), Canada H9R 1E9**. Par cette garantie, Leviton exclut et décline toute responsabilité envers les frais de main d'œuvre encourus pour retirer et réinstaller le produit. Cette garantie sera nulle et non avenue si le produit est installé incorrectement ou dans un environnement inadéquat, s'il a été surchargé, incorrectement utilisé, ouvert, employé de façon abusive ou modifié de quelle que manière que ce soit, ou s'il n'a été utilisé ni dans des conditions normales ni conformément aux directives ou étiquettes qui l'accompagnent. **Aucune autre garantie, explicite ou implicite, y compris celle de qualité marchande et de conformité au besoin, n'est donnée, mais si une garantie implicite est requise en vertu de lois applicables, la dite garantie implicite, y compris la garantie de qualité marchande et de conformité au besoin, est limitée à une durée de 5 ans. Leviton décline toute responsabilité envers les dommages indirects, particuliers ou consécutifs, incluant, sans restriction, la perte d'usage d'équipement, la perte de ventes ou les manques à gagner, et tout dommage-intérêt découlant du délai ou du défaut de l'exécution des obligations de cette garantie.** Seuls les recours stipulés dans les présentes, qu'ils soient d'ordre contractuel, délictuel ou autre, sont offerts en vertu de cette garantie.

Pour toute aide technique, composer le : 1 800 405-5320 (Canada seulement) www.leviton.com

© 2018 Leviton Mfg. Co., Inc.

9 COORDONNÉES

Leviton Manufacturing Co., Inc.
201 N. Service Rd. Melville, NY 11747

Assistance technique : 1-800-824-3005



WEB VERSION