

Guía de Inicio

WiFi CERTIFIED CONTROLADOR DE VELOCIDAD DEL VENTILADOR 2ª GEN

LEA ESTAS INSTRUCCIONES ANTES DE INSTALAR

Control de iluminación Wi-Fi fácil para toda la casa



Encuentre la línea completa de atenuadores, interruptores, enchufes y controladores compatibles con la app My Leviton™ en leviton.com/decorasmart.

1

Bienvenido



La segunda generación del Controlador de Velocidad del Ventilador con Wi-Fi Decora Smart de Leviton facilita más que nunca el control inteligente de su ventilador de techo. Utilice su voz con Alexa de Amazon, el Asistente de Google o Siri de Apple; o también utilice su teléfono inteligente o tableta para controlarlo con la app My Leviton aun cuando se encuentre lejos de casa. Utilice la programación integrada para controlar su ventilador en horas específicas del día, o al amanecer o atardecer.

El Controlador de Velocidad del Ventilador Wi-Fi Decora Smart lucirá en el hogar con sus otros dispositivos de montaje en pared marca Decora ofreciendo un control intuitivo de encendido/apagado y nivel de velocidad del ventilador.

Combine con otros dispositivos Wi-Fi Decora Smart para crear una experiencia total en su hogar con ambientes para las habitaciones, actividades y programas para luces y ventiladores conectados que se adapten a su estilo de vida.

Estamos aquí para ayudar

EN LÍNEA
decorasmartsupport.leviton.com

CHAT
www.leviton.com/support

CORREO ELECTRÓNICO
dssupport@leviton.com

TELÉFONO
1-800-824-3005 (EUA)
1-800-405-5320 (Canadá)

2

Su Controlador de Velocidad del Ventilador funciona con:

- Se utiliza con uno o más ventiladores de paletas de techo con condensador dividido o motores de polo sombreado, que no excedan de 1.5A de carga máxima.
- Compatible con ventiladores de techo con cadena de tracción sin control eléctrico.
- No se debe usar para ventiladores de extracción.
- No debe utilizarse con cargas de iluminación o juegos de luces para ventilador de techo combinados.
- No debe utilizarse con alambre de aluminio.
- La instalación en cajas de pared metálicas o con placas de pared metálicas puede ocasionar un bajo rendimiento de RF.
- Para uso en interiores únicamente.
- Puede encontrar opciones de soporte de autoservicio adicionales en la app My Leviton app o en decorasmartsupport.leviton.com.



CAPACIDADES NOMINALES	
Voltaje de Entrada / Motor del Ventilador	120 VCA, 60Hz
Temperatura Operativa	0°C - 40°C (32°F - 104°F)
Humedad Operativa	10% - 90% sin condensación
Rango Temperatura de Almacenamiento	-10°C - 85°C
RED	
Wi-Fi	802.11 redes b/g/n - 2.4GHz únicamente
Seguridad	Seguridad WPA, WPA2 o WPA3, o abierta
Bluetooth	v5.0
APP MY LEVITON	
iOS	versión 12.0 o más reciente
Android	versión 8.0 o más reciente

3

Características

Barra de velocidad del ventilador
Ajusta la velocidad manualmente.

Interruptor basculante
Enciende/apaga el ventilador manualmente.

Luces indicadores de velocidad
Muestra la velocidad del ventilador al ajustar los niveles.

Luz de estado

- Se ilumina cuando las luces están APAGADAS para que pueda encontrar el dispositivo en la oscuridad.
- Ofrece conectividad y retroalimentación sobre el estado del dispositivo.
- Ajustes avanzados disponibles en la app My Leviton.

Interruptor de entrehierro
Interrumpirá la electricidad al ventilador. Retire suavemente la parte inferior hasta escuchar un "clic". Se apagará la energía al ventilador y las luces indicadores. Al finalizar el servicio, presione de nuevo para la operación normal.

- Controlador del ventilador silencioso con 4 velocidades: máxima, alta, media, baja y apagado.
- Controle la velocidad del ventilador utilizando la app My Leviton, programa, voz o la app Apple Home.
- El control de voz funciona con Hey Google, Alexa de Amazon o Siri de Apple.
- Soporte para ubicaciones múltiples/3 vías con dispositivos Complementarios Cableados y Complementarios Anywhere Inalámbricos.
- Juegos de cambio de color en marfil, almendra clara, negro, gris, café y blanco.

4

Si necesita ayuda...

EN LÍNEA
decorasmartsupport.leviton.com

CHAT
www.leviton.com/support

CORREO ELECTRÓNICO
dssupport@leviton.com

TELÉFONO
1-800-824-3005 (EUA)
1-800-405-5320 (Canadá)

Leviton Manufacturing Co., Inc.
201 North Service Road, Melville, NY 11747

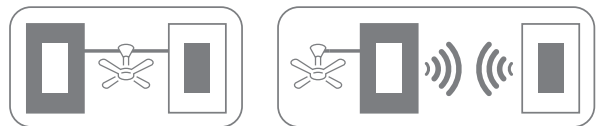
© 2024 Leviton Manufacturing Co., Inc. Todos los derechos reservados.

Especificaciones sujetas a cambio en cualquier momento sin previo aviso.

Antes de instalar

La instalación requiere conocimientos eléctricos. Si tiene dudas en alguno de los pasos, consulte a un electricista.

Aspectos que deben considerarse:
Para controlar el Controlador de Velocidad del Ventilador desde más de una ubicación, como por ejemplo de 3 vías o vías múltiples, necesitará ya sea un dispositivo Complementario DD00R ó DD0SR cableado, o un dispositivo Complementario Anywhere DAWDC ó DAWSC inalámbrico. Consulte las instrucciones del dispositivo Complementario para orientación sobre la conexión.



Qué necesita para hacerlo funcionar:

- Una red Wi-Fi de 2.4GHz con internet de alta velocidad.
- Un dispositivo móvil iOS (12.0 ó más reciente) ó Android (8.0 ó más reciente).
NOTA: Asegúrese de que el Wi-Fi y Bluetooth estén activados en su dispositivo móvil.
- Una cuenta en la nube de My Leviton (configurada a través de la app My Leviton).

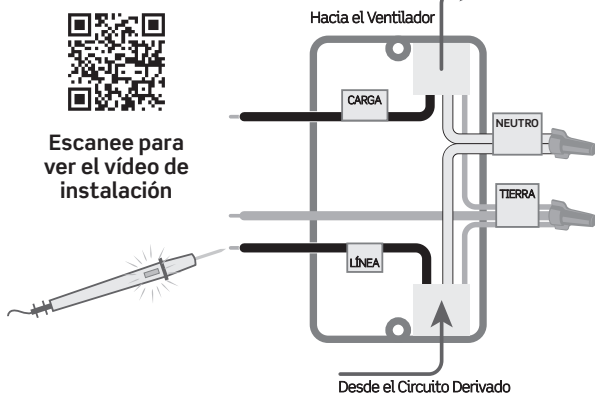
5

Identifique sus cables

ADVERTENCIA: PARA EVITAR UN INCENDIO, DESCARGA ELÉCTRICA O LA MUERTE, apague la electricidad en el interruptor de circuito.

Revise su caja de pared:

- Retire la placa de pared y desconecte el interruptor existente.
- Restablezca la energía. Con cuidado, pruebe los cables con un comprobador de tensión para encontrar el cable de la Línea (directo).
- Apague la electricidad en el interruptor de circuito.
- Marque los cables tal como se muestra abajo. Considere que se requieren cables Neutros para operar este dispositivo.
Consejo rápido: Los cables neutros por lo general son blancos y se encontrarán unidos dentro de la caja eléctrica.



Si su caja de pared se ve diferente, consulte a un electricista.

6

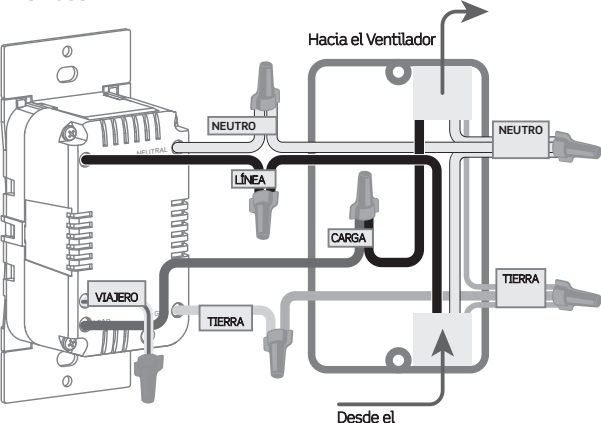
Cablee su Controlador de Velocidad del Ventilador

Instalación Unipolar:

- Trabaje con una sola conexión a la vez.
- Conecte los cables tal como se muestra utilizando los conectores de cable incluidos.

NOTA:

- Se requiere una conexión con cable neutro.
- El cable Viajero color AMARILLO/ROJO se utiliza únicamente en aplicaciones de 3 vías de cableado permanente. Recuerde colocar un conector de cable en el cable Viajero color AMARILLO/ROJO aun cuando no esté en uso.

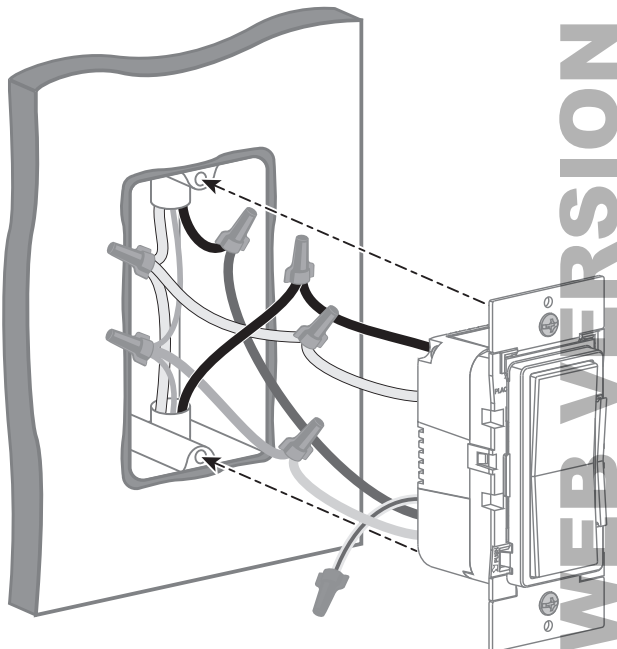


Si su caja de pared contiene una configuración de cableado diferente, contacte al equipo de Soporte Técnico de Leviton o consulte a un electricista.

7

Pruebe e instale

- Restablezca la energía. El LED de Estado deberá parpadear en color VERDE.
- Después de encender el Controlador de Velocidad del Ventilador para confirmar que está recibiendo energía, apague nuevamente la electricidad en el interruptor antes de completar la instalación.



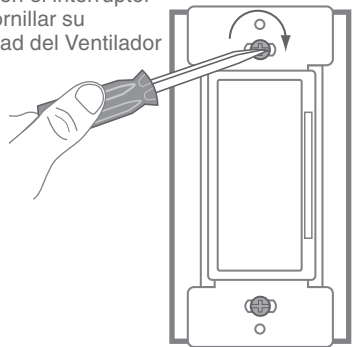
8

WEB VERSION

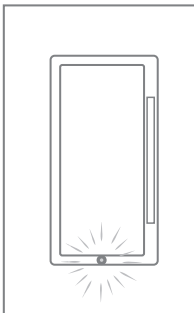
Pruebe e instale (continuación)

Apague la electricidad en el interruptor de circuito antes de atornillar su Controlador de Velocidad del Ventilador

- Empuje suavemente los cables dentro de la caja de pared. Atornille el Controlador de Velocidad del Ventilador a la caja.



- Coloque a presión la placa de pared Decora® y restablezca la energía.



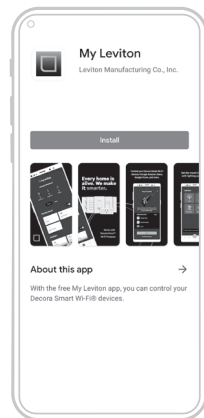
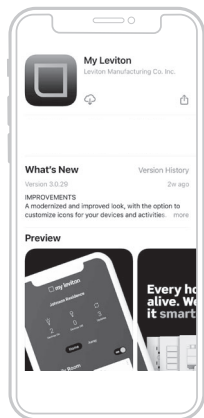
Una vez que se restablezca la energía, el LED de Estado parpadeará en color VERDE indicando que su dispositivo se encuentra en el modo de ajuste. Consulte la página 15 si su LED de Estado no está parpadearando en color VERDE.

¡Felicidades!
Su Controlador de Velocidad del Ventilador Decora Smart está listo para controlar el nivel de velocidad de su ventilador.

9

Descargue la app

Para descargar la app, visite my.leviton.com y seleccione el enlace o escanee el siguiente código QR para su dispositivo.



10

Ajuste del Dispositivo

- Los dispositivos Decora Smart Wi-Fi 2a Generación pueden conectarse al servicio de My Leviton, Apple HomeKit, o ambos.
- Para el control de voz con Alexa de Amazon o el Asistente de Google, necesitará configurar el dispositivo con My Leviton.
- Para el control de voz con Siri, necesitará conectar su dispositivo a Apple HomeKit. Consulte la página 14 para las instrucciones sobre cómo agregar su dispositivo a Apple HomeKit.

Agregue su dispositivo a My Leviton



- Asegúrese de que el dispositivo esté en el modo de ajuste (el LED de estado debe estar parpadearando en color VERDE). Si el LED de Estado no está parpadearando en color VERDE, consulte la página 15 para instrucciones sobre cómo poner el dispositivo en modo de ajuste.
- Lance la app My Leviton.
- Inicie la sesión o elija "Registrarse" para una Cuenta.
- Siga las instrucciones en la pantalla.
- Una vez iniciada la sesión, pulse el signo "+" en la esquina superior derecha y seleccione "Agregar Dispositivo".
- Siga las instrucciones de la app para agregar su dispositivo y conectarlo a su red doméstica de Wi-Fi.

11

Pruebe el control de la app My Leviton

- Abra la app My Leviton.
- Toque el icono para ENCENDER/APAGAR.



Consejos rápidos

- La app My Leviton incluye varias características como: programación, control remoto, modo vacaciones, apagado automático, ambientes para habitaciones y opciones avanzadas.
- Los ajustes adicionales incluyen: velocidad pre-establecida, retorno a la última velocidad, velocidad mínima/máxima, y opciones del LED de nivel de velocidad.
- Puede encontrar opciones de soporte de autoservicio en la app My Leviton o en decorasmartsupport.leviton.com.

12

Conecte con socios de My Leviton (opcional)

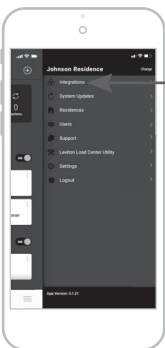


Visite my.leviton.com para una lista completa de productos inteligentes para el hogar compatibles.

- Toque el icono de menú en la esquina inferior derecha.



- Toque Integraciones, ubique el servicio deseado, seleccione y siga las instrucciones.



13

Agregue su dispositivo a Apple HomeKit (opcional)



NOTA: Salte el paso 1 si su dispositivo ya está registrado en My Leviton y en su red Wi-Fi.

- Asegúrese de que el dispositivo esté en el modo de ajuste (el LED de estado debe estar parpadearando en color VERDE). Si el LED de Estado no está parpadearando en color VERDE, consulte la página 15 para instrucciones sobre cómo poner el dispositivo en modo de ajuste.
- Utilizando un dispositivo iOS, abra la app Apple Home y seleccione "Agregar Accesorio".
- Asegúrese de que su Controlador de Velocidad del Ventilador Wi-Fi Decora Smart sea el número de modelo D24SF. Localice y escanee el código de configuración de HomeKit en el dispositivo o en la portada de esta Guía de Inicio.
- Siga las instrucciones en la app Apple Home.
- Una vez que el dispositivo esté configurado, podrá controlar mediante su voz su Controlador de Velocidad del Ventilador Wi-Fi Decora Smart con Siri de Apple.

LED de Diagnóstico

Si su dispositivo no se conecta a la app My Leviton, el LED de Estado puede ser utilizado como una herramienta de diagnóstico. Presione el balancín superior durante al menos 2 segundos (pero no más de 7 segundos) y después suelte. El LED de Estado parpadeará un código de diagnóstico durante 2 segundos.

COLOR	ESTADO
Ámbar	No está conectado al Wi-Fi.
Rojo	Conectado al Wi-Fi pero no se puede conectar a la nube My Leviton.
Verde/Ámbar, Alternando	Conectado al Wi-Fi y a la nube My Leviton pero no puede ajustar el tiempo desde internet.
Verde	Conectado al Wi-Fi y la nube My Leviton está funcionando de manera adecuada.

14

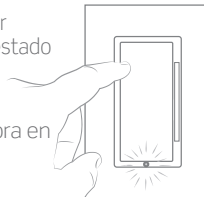
LED de Estado

COLOR	ACTIVIDAD	ESTADO
Verde	Parpadearando	En modo de ajuste y listo para ser agregado a una red Wi-Fi.
Verde	Parpadeo Lento	Conectándose a una red Wi-Fi en el encendido.
Verde o Apagado	Fijo	Operación normal. Puede ser configurado en un ajuste.
Ámbar	Parpadeo Lento	El dispositivo no está conectado a la red Wi-Fi pero está intentando reconectarse.
Verde/Ámbar	Parpadeo Alternando	El dispositivo está en Modo de Acoplamiento con dispositivo Complementario Anywhere Inalámbrico.
Rojo	Parpadeo	Los dispositivos Complementarios Anywhere Inalámbricos no están acoplados o tienen el número máximo de dispositivos acoplados.
Verde/Rojo/Ámbar	Parpadeo Alternando	Identifica la característica activada desde la app My Leviton.

Consulte por favor el soporte en My.Leviton.com para asistencia adicional en el diagnóstico.

Modo de Ajuste

- Mantenga sostenido el balancín superior durante 7 segundos hasta que la luz de estado cambie a ÁMBAR, y después suelte.
- La luz de Estado parpadeará en color VERDE. El dispositivo se encuentra ahora en modo de ajuste.



NOTA: Para salir, mantenga sostenido el balancín superior durante 7 segundos, cuando está en modo de Ajuste.

15

Reinicio a valores de fábrica

- Mantenga sostenido el balancín superior durante 14 segundos.
- Después de los primeros 7 segundos, la luz del estado cambiará a color ÁMBAR. Continúe sosteniendo.
- Después de 7 segundos más, la luz del estado parpadeará rápidamente en color ROJO/ÁMBAR.
- Suelte el balancín superior y el dispositivo se reiniciará.

Qué hacer si...

El ventilador enciende pero no funciona tan rápido como debería:

- Utilice la Barra de Velocidad del Ventilador para seleccionar el ajuste MAX (100%).
- Si el ventilador tiene una cadena de tracción o control de velocidad similar, asegúrese de que esté al 100% y después utilice únicamente el Controlador de Velocidad del Ventilador Decora Smart para ajustar la velocidad del Ventilador.

Operación intermitente:

- Confirme que la carga no excede sus capacidades nominales.
- Confirme que esté conectado el cable Neutro.

No está conectado al Wi-Fi:

- Si su dispositivo está configurado en la app My Leviton, seleccione su dispositivo y después "Ajustes del Dispositivo". En la pantalla de "Ajustes del Dispositivo" seleccione "Reconfigurar Inalámbrico".
- Siga las instrucciones para reconfigurar su dispositivo y actualice los ajustes del Wi-Fi.

¿Cómo limpio mi dispositivo?

- Para limpiar utilice un paño húmedo con jabón suave. NO utilice productos desinfectantes incluyendo nebulizadores, rociadores u otros tipos de agentes limpiadores atomizados.

Visite leviton.com/decorasmart o contacte a Servicios Técnicos para ayuda adicional.

16

La Seguridad es primero

ADVERTENCIAS:

- ¡PARA EVITAR INCENDIO, DESCARGA ELÉCTRICA O LA MUERTE, APAGUE LA ELECTRICIDAD** en el interruptor de circuito o fusible y compruebe que la electricidad esté apagada antes de cablear!
- PARA EVITAR INCENDIO, LESIONES PERSONALES O DAÑO A LA PROPIEDAD, NO** lo instale para controlar un receptáculo, motor, o aparato operado por un transformador.
- Este producto debe ser instalado y/o utilizado conforme a los códigos y reglamentos eléctricos.
- Para uso en interiores únicamente.
- En caso de que tenga alguna duda en relación a cualquier parte de estas instrucciones, consulte a un electricista.

PRECAUCIONES:

- Para uso en ventiladores de paletas de techo con condensador dividido o motores de polo sombreado únicamente. Consulte por favor las instrucciones del fabricante o la etiqueta de capacidades nominales en el motor para confirmar el tipo. Su uso con cualquier otro tipo de motores o equipo puede ocasionar sobrecalentamiento y/o daño a los motores o el equipo.
- Utilice únicamente un (1) Control de Velocidad del Ventilador por carga. Los interruptores ENCENDERÁN el ventilador en el nivel de velocidad seleccionado en el control.
- Para evitar el sobrecalentamiento y posibles daños a este dispositivo y otro equipo, NO lo instale para controlar un receptáculo, iluminación fluorescente o un aparato operado por motor o transformador que no sean los ventiladores de techo adecuados.
- El Controlador de Velocidad del Ventilador D24SF Decora Smart no es compatible con interruptores estándares de 3 vías o 4 vías. Debe usarse con dispositivos complementarios DD00R ó DD05R cableados Decora® Smart o dispositivos complementarios Anywhere DAWDC ó DAWSC inalámbricos para control de ubicaciones múltiples.
- La longitud máxima del cable para todos los dispositivos complementarios cableados instalados no puede exceder de 90m (300 pies).
- Guarde esta hoja de instrucciones. Contiene datos técnicos importantes junto con información sobre las pruebas, así como la detección y corrección de fallas que será útil después de haber completado la instalación.
- La profundidad de la caja de pared mínima recomendada es de 7 cm (2 3/4 pulgadas).
- Utilice este Controlador de Velocidad del Ventilador con alambre de cobre o revestido de cobre únicamente.
- Los dispositivos activados con Wi-Fi de Leviton dependen de la comunicación Wi-Fi. Para clientes que buscan instalar un gran número de dispositivos se recomienda consultar las especificaciones del punto de acceso de la red inalámbrica para determinar el número máximo de dispositivos Wi-Fi con soporte. En algunos casos, por ejemplo instalaciones grandes, puede ser necesario mejorar los puntos de acceso a un grado inalámbrico de alto rendimiento más nuevos para garantizar una operación adecuada.

CAPACIDADES NOMINALES ADICIONALES:

- Propósito de control: Control Operativo
- Tensión de Impulso: 2500V
- Control de Acción Tipo: 1
- Tipo de Desconexión: Micro
- Grado de Contaminación: 2

Garantía Limitada de 2 Años y Exclusiones

Para la garantía limitada de productos Leviton, visite www.leviton.com. Para una copia impresa de la garantía, llame al 1-800-824-3005.

DECLARACIÓN DE CUMPLIMIENTO DE LA FCC

El dispositivo incluido cumple con la Parte 15 de las Reglas de la FCC. La operación está sujeta a las siguientes dos condiciones: (i) Este dispositivo podría no causar interferencia dañina. (ii) Este dispositivo debe aceptar cualquier interferencia recibida, incluyendo la interferencia que pudiera causar una operación no deseada. Cualquier cambio o modificación no aprobados de manera expresa por Leviton podrían anular la autorización del usuario para operar este equipo. Este equipo ha sido probado y encontrado que cumple con los límites de un dispositivo digital Clase B, de conformidad con la Parte 15 de las Reglas de la FCC. Estos límites están diseñados para proporcionar protección razonable contra interferencia dañina en instalaciones residenciales. Este equipo genera, utiliza y puede irradiar energía de radiofrecuencia, y si no se instala y utiliza de acuerdo con las instrucciones, puede causar interferencia dañina a las comunicaciones de radio. Sin embargo, no hay garantía de que no ocurra interferencia en una instalación particular. En caso de que este equipo cause interferencia dañina a la recepción de radio o televisión, la cual se puede determinar apagando y encendiendo el equipo, el usuario puede tratar de corregir la interferencia por medio de una o más de las siguientes medidas:

- Reorientar o reubicar la antena de recepción.
- Aumentar la separación entre el equipo y el receptor.
- Conectar el equipo a un contacto en un circuito diferente del que está conectado el receptor.
- Para ayuda consultar con el vendedor o técnico con experiencia en radio/televisión.

PRECAUCIÓN DE LA FCC

Cualquier cambio o modificación no aprobados de manera expresa por Leviton Manufacturing Co., Inc. podrían anular la autorización del usuario para operar el equipo.

DECLARACIÓN DE CONFORMIDAD DE PROVEEDOR DE LA FCC

Modelo D24SF - El Controlador de Velocidad del Ventilador Wi-Fi es fabricado por Leviton Manufacturing Co., Inc. 201 N. Service Road, Melville, NY 11747. www.leviton.com. Este dispositivo cumple con la Parte 15 de las Reglas de la FCC. La operación está sujeta a las siguientes dos condiciones: (1) Este dispositivo podría no causar interferencia, y (2) este dispositivo debe aceptar cualquier interferencia, incluyendo la interferencia que pudiera causar la operación no deseada del dispositivo.

DECLARACIÓN DE LA INDUSTRIA DE CANADÁ (IC)

Este dispositivo cumple con la(s) norma(s) RSS sobre la exención de licencia de la Industria de Canadá. La operación está sujeta a las siguientes dos condiciones: (1) Este dispositivo podría no causar interferencia, y (2) este dispositivo debe aceptar cualquier interferencia, incluyendo la interferencia que pudiera causar la operación no deseada del dispositivo.

EXPOSICIÓN A RF Y UBICACIÓN CONJUNTA:

Con el fin de cumplir con el Boletín 65 OET de la FCC y los límites de exposición a RF de ISED para la población en general y exposición no controlada, este dispositivo debe ser instalado y operado con una distancia mínima de 20 cm (7.9 pulgadas) entre el radiador y su cuerpo. Asimismo, no debe ser ubicado en el mismo lugar ni operado en combinación con cualquier otra antena o transmisor.

Información sobre Derechos de Autor y Marca Registrada

Decora y Decora Smart son marcas registradas de Leviton Manufacturing Co., Inc., registradas en los EUA, Canadá, México y China.
Google y Google Play son marcas registradas de Google LLC. Alexa y los logotipos relacionados son marcas registradas de Amazon.com, Inc. o sus afiliadas. Apple®, HomeKit® y Siri® son marcas registradas de Apple Inc., registradas en los EUA y otros países. FITT y el logotipo de Wi-Fi CERTIFIED son las marcas registradas de sus propietarios respectivos y cualquier uso de dichas marcas por parte de Leviton se encuentra bajo licencia.
El uso de las Obras con la insignia de Apple significa que un accesorio ha sido diseñado para funcionar específicamente con la tecnología identificada en la insignia y ha sido certificado por el desarrollador para cumplir con las normas de rendimiento de Apple. Apple no es responsable de la operación de este dispositivo o de su cumplimiento con las normas de seguridad o regulatorias.
El uso en el presente de marcas registradas, marcas de servicio, nombres comerciales, nombres de marca y/o nombres de productos de terceros es para fines informativos únicamente, son/pueden ser las marcas registradas de sus propietarios respectivos; dicho uso no implica cualquier afiliación, patrocinio o aprobación. Ninguna parte de este documento puede ser reproducida, transmitida o transcrita sin el permiso expreso por escrito de Leviton Manufacturing Co., Inc.
Derechos Reservados 2024 Leviton Mfg. Co., Inc.