

Guide de démarrage rapide

GRADATEUR COMPLÉMENTAIRE CÂBLÉ avec témoin de localisation Fil de neutre requis

GS-000-DD00R-52A

N° de cat. DD00R

Si vous avez besoin d'aide...

EN LIGNE
decorasmartsupport.leviton.com

EN CLAVARDANT
www.leviton.com/support

PAR COURRIEL
dssupport@leviton.com

AU TÉLÉPHONE
1-800-824-3005 (États-Unis)
1-800-405-5320 (Canada)

Leviton Manufacturing Co., Inc.
201 North Service Road, Melville, NY 11747

© 2023 Leviton Manufacturing Co., Inc. Tous droits réservés.

Caractéristiques sous réserve de modifications sans préavis.



Bienvenue



Ce dispositif complémentaire câblé s'allie avec les gradateurs et commandes de vitesse de ventilateur Decora Smart et Decora Digital pour permettre le réglage depuis deux emplacements ou plus. On peut en utiliser jusqu'à quatre autres sur un même circuit.

Leur allure stylée s'harmonise avec celle des unités principales et ils fonctionnent de la même façon pour allumer, régler l'intensité, faire démarrer ou varier la vitesse de leurs charges. On peut également en changer la couleur en tout temps grâce aux trousseaux prévues à cette fin (DDKIT). Ils peuvent ainsi être blancs, ivoire, amande pâle, gris, noirs ou bruns.

FICHE TECHNIQUE	
Couple de serrage des bornes	14 à 18 po-lb (1,6 à 2,0 N.m)
Température de fonctionnement	0 à 40 °C (32°F - 104°F)
Tension	120/277 V c.a., 60 Hz
Câblage	Neutre requis

Nous sommes là pour vous aider

EN LIGNE decorasmartsupport.leviton.com	EN CLAVARDANT www.leviton.com/contact
PAR COURRIEL dssupport@leviton.com	AU TÉLÉPHONE 1 800 824-3005 (États-Unis) 1 800 405-5320 (Canada)

1



Ce qu'il faut avoir pour procéder à l'installation

- Tournevis ordinaire/Phillips
- Voltmètre
- Coupe-fil
- Capuchons de connexion
- Ruban isolant
- Plaque Decora

Compatibilité

Les gradateurs complémentaires filaires Decora Smart sont conçus pour les installations à trois voies ou plus; on doit les utiliser avec les dispositifs compatibles qui apparaissent au tableau ci-dessous, ainsi qu'à l'adresse : www.leviton.com/wiredcompanions.

DISPOSITIF	WI-FI ^{MD}	Z-WAVE ^{MD}	HOMEKIT ^{MD}	ZIGBEE ^{MC}	DECORA DIGITAL ^{MC}
Gradateur	D26HD D2MSD DWVAA DW6HD DW1KD	DZ1KD DZ6HD ZW6HD	DH1KD DH6HD	DL1KD DL6HD DG6HD	DDL06-1 DDM06 DDMX1 DDL06-B DDE06 DD710
Commande de vitesse de ventilateur	DW4SF D24SF	ZW4SF			DDF01

2



Caractéristiques

Barre de réglage
Réglage de l'intensité du luminaire ou de la vitesse du ventilateur en appuyant sur le haut ou le bas.

Bascule de commutation

Mise sous ou hors tension du luminaire ou du ventilateur en appuyant sur le haut ou le bas.

Affichage de l'intensité/la vitesse

Indication de l'intensité du luminaire ou de la vitesse du ventilateur.

Témoin de localisation

Témoin qui s'allume hors tension pour qu'on puisse localiser le dispositif dans l'obscurité.

REMARQUE : ce dispositif complémentaire est exclusivement conçu pour les installations à trois voies ou plus. Il faut avoir un gradateur ou une commande de vitesse de ventilateur Decora Smart/Decora Digital comme unité primaire pour commander la charge.

3



Identification des fils de neutre

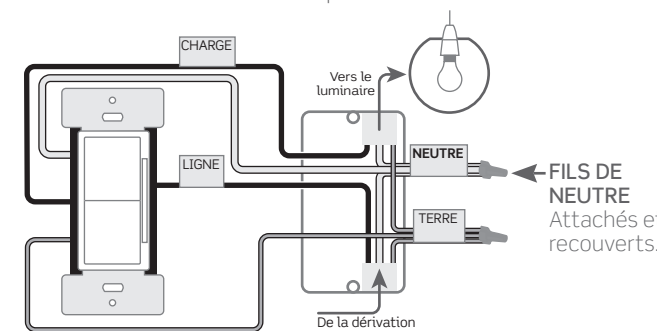
Ce produit nécessite une connexion au neutre.

À quoi servent les fils de neutre?

Les fils de neutre sont souvent requis en présence de commandes d'éclairage intelligentes afin que ces dernières puissent être continuellement alimentées et connectées.

Comment savoir si ces fils sont présents?

Normalement blancs, les deux fils de neutre ou plus se trouvent groupés dans les boîtes murales. Lorsqu'on remplace un interrupteur ordinaire, ces fils sont en effet attachés ensemble et recouverts d'un capuchon de connexion.



Astuce : il faut vérifier tous les emplacements prévus pour l'installation, puisque certains ont des fils de neutre, et d'autres n'en ont pas. C'est souvent le cas des boîtes où on ne trouve pas de fils attachés ensemble. Lisez le code ci-dessous pour obtenir plus de renseignements sur l'identification de ces fils.



En cas de doute, ou si la boîte présente une autre configuration de fils, communiquez avec un électricien ou un technicien de Leviton.

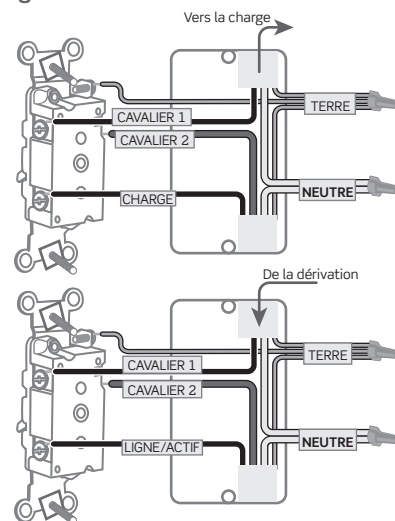
4



Installations à trois voies

Les gradateurs complémentaires filaires Decora Smart emploient des circuits numériques pour communiquer avec le dispositif principal qui commande la charge. Contrairement aux installations à plusieurs voies traditionnelles, où le courant électrique est transmis selon la position du commutateur, les données des dispositifs complémentaires envoient leurs données via le cavalier jaune/rouge.

Câblage à trois voies ordinaire avec fil de neutre



Si la boîte présente une autre configuration de fils, communiquez avec un électricien ou un technicien de Leviton.

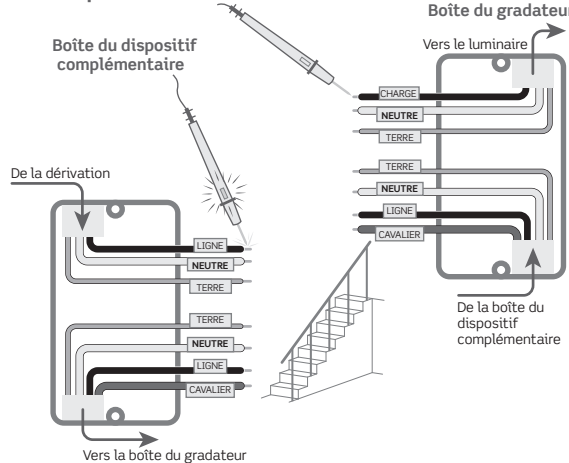
5



Identification des fils

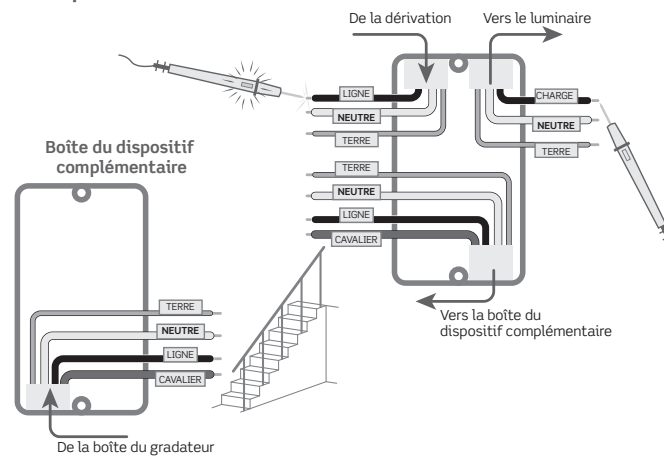
1. Couper le courant.
2. Séparer les fils.
3. Rétablir le courant et utiliser un voltmètre pour trouver le fil de ligne (actif).
REMARQUE : le faisceau de cavaliers (blanc, rouge, noir) passe d'une boîte à l'autre, et ne devrait pas être sous tension.
Important : ce produit nécessite une connexion au neutre. Se reporter à la page 4 pour savoir comment identifier le fil requis.
4. Couper le courant et marquer le fil de ligne (actif).
REMARQUE : le gradateur ou la commande de ventilateur se trouve dans la boîte ayant une connexion à la charge. Le ou les dispositifs complémentaires peuvent être installés dans n'importe quelle autre boîte.

Exemple 1



La plupart des installations ressembleront à l'exemple 1 ou 2 ci-dessous. Si le câblage ne correspond à aucun de ces exemples, communiquez avec un électricien ou un technicien de Leviton.

Exemple 2



6



Remarques importantes

- Le produit décrit aux présentes ne doit être utilisé qu'avec du fil de cuivre ou plaqué cuivre.
- Dans les circuits de commande à plusieurs emplacements, n'utiliser qu'un seul dispositif principal Decora Smart/Decora Digital avec jusqu'à quatre dispositifs complémentaires.
- Profondeur recommandée pour la boîte murale des dispositifs complémentaires : 2 1/2 po (6,4 cm).
- Le parcours entre le dispositif principal et les dispositifs complémentaires ne doit pas dépasser 300 pi (90 m).
- Le produit décrit aux présentes peut être nettoyé au moyen d'un chiffon humide. NE PAS se servir de produits chimiques ou désinfectants atomisés, en pulvérisateur, en vaporisateur ou autre.

7

WEB VERSION



Connexions

AVERTISSEMENT : POUR ÉVITER LES RISQUES D'INCENDIE, DE DÉCHARGE OU D'ÉLECTROCUTION, COUPER L'ALIMENTATION AU DISJONCTEUR AVANT DE PROCÉDER.

Si le câblage existant ressemble à celui de l'exemple 1 de la page 6, procéder comme suit.

Utiliser des capuchons de connexion pour relier les fils du circuit aux bornes ou fils du dispositif principal, de la façon suivante :

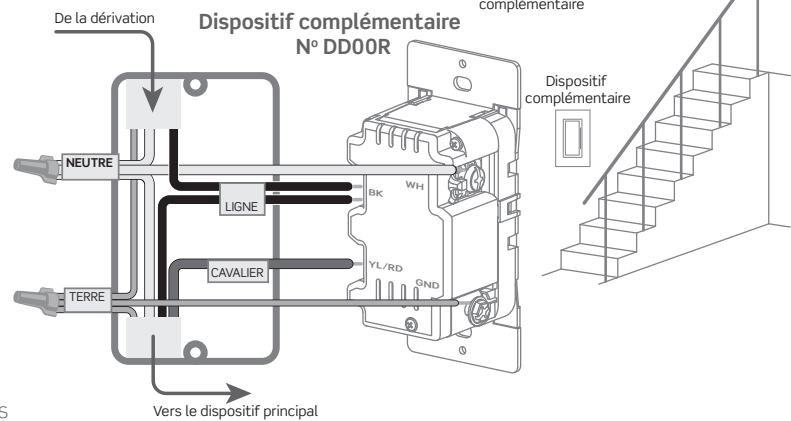
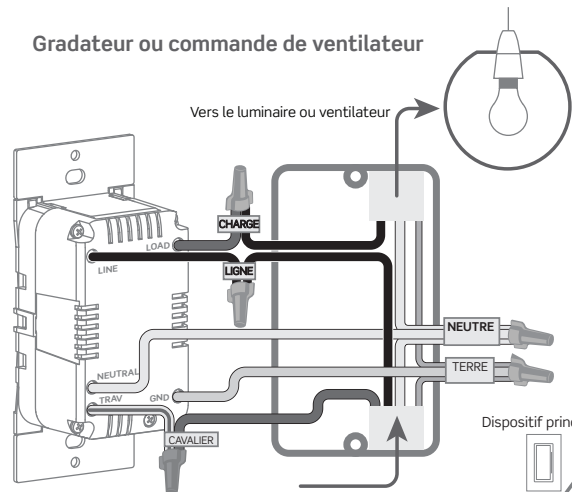
- le fil de ligne (actif) à la borne LINE au fil noir;
- le fil de neutre à la borne NEUTRAL ou au fil blanc;
- le fil de charge à la borne LOAD ou au fil rouge;
- le cavalier à la borne TRAV ou au fil jaune à rayures rouges;
- le fil de terre à la borne GND ou au fil vert.

Utiliser des capuchons de connexion pour relier les fils du circuit aux bornes du dispositif complémentaire, de la façon suivante :

- le fil de ligne (actif) à la borne LINE;
- le fil de neutre à la borne NEUTRAL;
- le cavalier à la borne TRAV;
- le fil de terre à la borne GND.

REMARQUE : la plupart des gradateurs doivent être raccordés au neutre. Il est important d'installer le dispositif principal dans la boîte où il y a une alimentation de charge.

Gradateur ou commande de ventilateur



8



Connexions (suite)

AVERTISSEMENT : POUR ÉVITER LES RISQUES D'INCENDIE, DE DÉCHARGE OU D'ÉLECTROCUTION, COUPER L'ALIMENTATION AU DISJONCTEUR AVANT DE PROCÉDER.

Si le câblage existant ressemble à celui de l'exemple 2 de la page 6, procéder comme suit.

Utiliser des capuchons de connexion pour relier les fils du circuit aux bornes ou fils du dispositif principal, de la façon suivante :

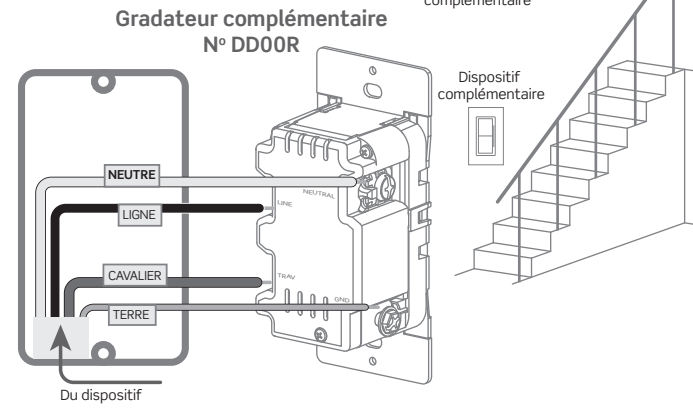
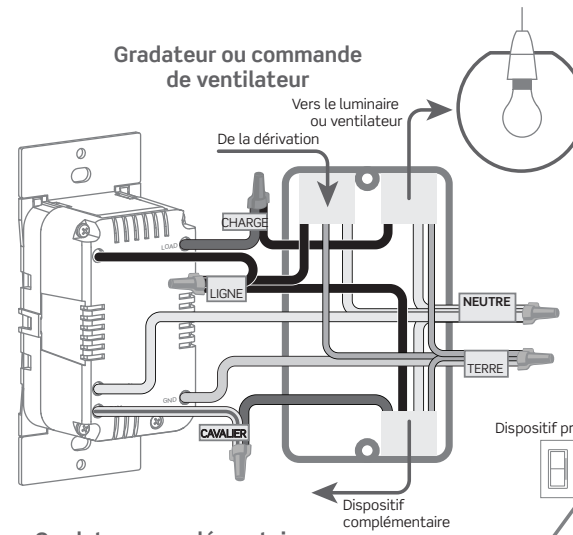
- le fil de ligne (actif) à la borne LINE au fil noir;
- le fil de neutre à la borne NEUTRAL ou au fil blanc;
- le fil de charge à la borne LOAD ou au fil rouge;
- le cavalier à la borne TRAV ou au fil jaune à rayures rouges;
- le fil de terre à la borne GND ou au fil vert.

Utiliser des capuchons de connexion pour relier les fils du circuit aux bornes du dispositif complémentaire, de la façon suivante :

- le fil de ligne (actif) à la borne LINE;
- le fil de neutre à la borne NEUTRAL;
- le cavalier à la borne TRAV;
- le fil de terre à la borne GND.

REMARQUE : la plupart des gradateurs doivent être raccordés au neutre. Il est important d'installer le dispositif principal dans la boîte où il y a une alimentation de charge.

Gradateur ou commande de ventilateur

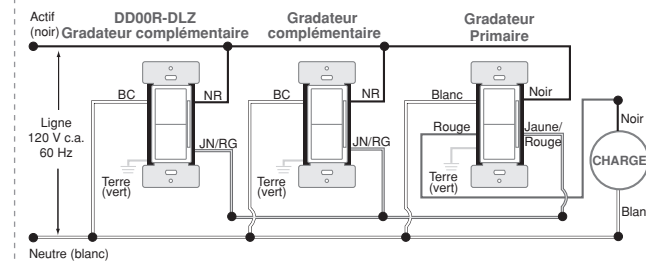


9



Points de commande additionnels

Si on veut utiliser plus d'un dispositif complémentaire, ils doivent tous être reliés au conducteur de ligne, au conducteur de neutre et au cavalier jaune/rouge, lequel permet de communiquer les commandes et l'état de chacun.

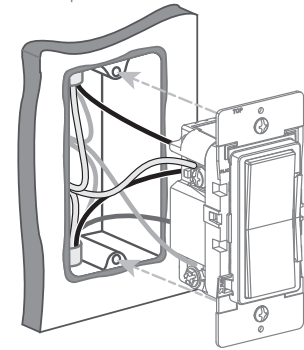


10

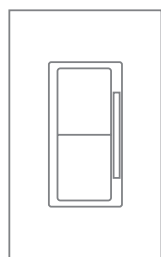


Vérification et fin de l'installation

1. Poussez délicatement les fils dans la boîte murale. Ne pas trop serrer les vis de la boîte.



2. Installer la base et enclipser une plaque Decora.



Rétablir le courant et allumer le luminaire ou démarrer le ventilateur. Si l'appareil commandé ne se met pas sous tension, se reporter à la section « Quoi faire si... », à la page 13.

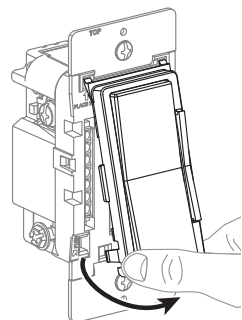
11



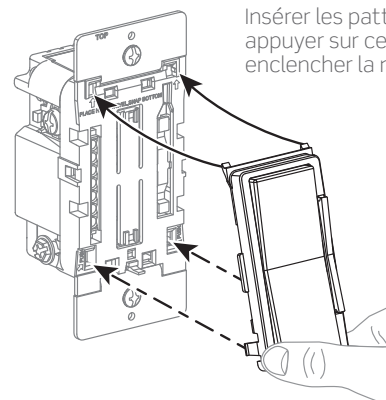
Changement de couleur du dispositif

La couleur de certains dispositifs complémentaires peut être changée. Le cas échéant, il faut procéder comme suit.

Serrer les côtés au niveau des pattes inférieures pour dégager et sortir la face existante.



Insérer les pattes supérieures et appuyer sur celles du bas pour enclencher la nouvelle face.



12



Quoi faire si...

Toutes les connexions requises n'ont pas été faites.

- Se reporter à la section « Identification des fils » à la page 6 pour s'assurer que toutes les connexions ont été faites.
- Communiquer avec un électricien ou un technicien de Leviton si la boîte présente une autre configuration de fils.

Les luminaires clignotent.

- Il y a de mauvaises connexions au niveau de la lampe.
- Les fils ne sont pas bien serrés sous les bornes à vis du gradateur principal, de la commande de vitesse de ventilateur ou du gradateur complémentaire.

Les luminaires ne s'allument pas, et le témoin de localisation reste éteint.

- Le fusible est brûlé ou le disjoncteur s'est déclenché.
- La lampe est brûlée.
- Le fil de neutre du luminaire n'est pas raccordé.

Le dispositif complémentaire n'a aucun effet sur les luminaires.

- Le parcours du circuit dépasse 300 pi (90 m).
- Le dispositif principal n'est pas bien installé.
- Le gradateur primaire doit être installé du côté « charge » de l'installation à trois voies.
- Le dispositif complémentaire doit être utilisé avec un gradateur ou une commande de vitesse de ventilateur compatible (voir le tableau de compatibilité à la page 2).

13



La sécurité avant tout

AVERTISSEMENTS :

- POUR ÉVITER LES RISQUES D'INCENDIE DE DÉCHARGE OU D'ÉLECTROCUTION, COUPER LE COURANT AU FUSIBLE OU AU DISJONCTEUR ET VÉRIFIER QUE LE CIRCUIT EST BIEN COUPÉ AVANT DE PROCÉDER AU CÂBLAGE!**
- Le produit décrit aux présentes doit être installé et utilisé conformément aux codes de l'électricité en vigueur.
- À défaut de bien comprendre les présentes directives, en tout ou en partie, on doit faire appel à un électricien.

MISES EN GARDE

- Les gradateurs et interrupteurs Decora Smart et Decora Digital ne sont pas compatibles avec les dispositifs à trois ou quatre voies ordinaires. Pour commander des luminaires depuis plusieurs emplacements, on doit les associer à des dispositifs complémentaires Decora Smart compatibles.
- Le produit décrit aux présentes ne doit être utilisé qu'avec du **FIL DE CUIVRE OU PLAQUÉ CUIVRE**.
- Dans les circuits de commande à plusieurs emplacements, n'utiliser qu'un seul dispositif principal Decora Smart/Decora Digital avec jusqu'à quatre dispositifs complémentaires.
- REMARQUE :** les dispositifs complémentaires commuteront l'éclairage à l'intensité choisie au niveau du gradateur.
- Le parcours entre le dispositif principal et tous les dispositifs complémentaires installés ne doit pas dépasser 300 pi (90 m).
- Pour éviter d'endommager les produits décrits aux présentes, il ne faut **PAS** se servir de désinfectants atomisés en pulvérisateur, en vaporisateur ou autre. **NE PAS** vaporiser de liquide sur ces produits. Utiliser un chiffon humide avec du savon doux pour le nettoyage.

14

Garantie limitée de 5 ans

Pour consulter la garantie limitée sur les produits offerts par Leviton, rendez-vous sur www.leviton.com. Pour en obtenir une version imprimée, il suffit de composer le 1 800 824-3005.

CANADA SEULEMENT

Pour obtenir des renseignements sur les garanties ou les retours de produits, les résidents canadiens peuvent écrire à la Manufacture Leviton du Canada Ltée, a/s du service de l'Assurance qualité, 165, boul. Hymus, Pointe-Claire (Québec), Canada, H9R 1E9, ou encore composer le 1 800 405-5320.

DÉCLARATION DE CONFORMITÉ DE LA FCC

Le produit décrit aux présentes est conforme aux exigences de la partie 15 des règlements de la FCC. Il peut être utilisé à condition qu'il (i) ne cause aucun brouillage préjudiciable et (ii) n'est pas affecté par les interférences reçues d'autres dispositifs susceptibles notamment d'en perturber le fonctionnement. Toute modification apportée sans l'autorisation expresse de Leviton pourrait avoir pour effet d'annuler les droits d'utilisation du produit décrit aux présentes. Le produit a fait l'objet de tests et a été jugé conforme aux normes en matière de dispositifs numériques de classe B, en vertu de la partie 15 des règlements de la FCC. Ces normes ont été élaborées dans le but d'assurer une protection raisonnable contre le brouillage préjudiciable en milieu résidentiel. Ce produit génère, utilise et peut irradier de l'énergie haute fréquence; s'il n'est pas installé et utilisé conformément aux directives, il peut engendrer des perturbations susceptibles de brouiller les radiocommunications. Il est cependant impossible de garantir l'absence de telles perturbations dans une installation donnée. Si le produit est une source de parasites au niveau des récepteurs radio ou des téléviseurs, ce qu'on peut déterminer en le mettant sous et hors tension, on recommande à l'utilisateur de rectifier la situation en adoptant une ou plusieurs des mesures suivantes :

- réorienter ou déplacer l'antenne réceptrice;
- augmenter la distance entre le produit et les récepteurs;
- brancher le produit dans une prise sur un circuit autre que celui où sont branchés les récepteurs;
- consulter le détaillant ou un technicien expérimenté en matière de radios ou de téléviseurs.

MISE EN GARDE DE LA FCC

Toute modification apportée sans l'autorisation expresse de Leviton Manufacturing Co., Inc. pourrait avoir pour effet d'annuler les droits d'utilisation du produit décrit aux présentes.

DÉCLARATION DE CONFORMITÉ DU FABRICANT AUX EXIGENCES DE LA FCC

Le modèle DD00R (gradateur complémentaire câblé) est fabriqué par Leviton Manufacturing Co., Inc., 201 N. Service Road, Melville, NY, 11747 (www.leviton.com). Il est conforme à la partie 15 des règlements de la FCC. Il peut être utilisé à condition qu'il (1) ne cause aucun brouillage préjudiciable et (2) ne soit pas affecté par les interférences reçues d'autres dispositifs susceptibles notamment d'en perturber le fonctionnement.

ÉNONCÉ D'INDUSTRIE CANADA

Le produit décrit aux présentes est conforme aux CNR d'Industrie Canada applicables aux appareils radio exempts de licence. Il peut être utilisé à condition qu'il (1) ne cause aucun brouillage et (2) ne soit pas affecté par les interférences d'autres dispositifs susceptibles notamment d'en perturber le fonctionnement.

BREVETS

Les brevets associés au produit décrit aux présentes, le cas échéant, se trouvent à l'adresse leviton.com/patents.

Renseignements relatifs aux marques de commerce et aux droits d'auteur

Decora, Decora Smart et Decora Digital sont des marques de commerce de Leviton Manufacturing Co., Inc., déposées aux États-Unis, au Canada, au Mexique et en Chine.

L'utilisation ici d'autres marques de commerce ou de service, d'appellations commerciales ou encore de noms de produits d'entreprises tierces n'est qu'à titre informatif; leur intégration aux présentes ne saurait être interprétée comme un témoignage d'affiliation, de parrainage ou d'appui envers leurs propriétaires respectifs. Aucune partie du présent document ne peut être reproduite, transmise ou transcrite sans une autorisation expresse écrite par Leviton Manufacturing Co., Inc.

Droits d'auteur 2023, Leviton Manufacturing Co., Inc.