

Guía de Inicio

INTERRUPTOR COMPLEMENTARIO CABLEADO con LED Localizador Cable Neutro Requerido



Bienvenido



El Interruptor Complementario Cableado Decora Smart está diseñado para utilizarse con Atenuadores, Interruptores o Controladores de Velocidad de Ventilador Decora Smart y Decora Digital en aplicaciones de 3 vías o vías múltiples. Se pueden utilizar hasta 4 interruptores complementarios cableados DD05R-DLZ adicionales.

Su aspecto elegante hace juego con el dispositivo primario para una apariencia impecable y permite al usuario encender y apagar la carga. Cambie el color en cualquier momento ordenando un juego de cambio de color nuevo de la placa frontal (DDKIT-S). Los colores de la placa frontal incluyen blanco, marfil, almendra claro, gris, negro y café.

ESPECIFICACIONES	
Torsión	Apriete los tornillos de terminal a 1.5-2 Nm (14 - 18 pulgadas - libras).
Temperatura Operativa	0°C - 40°C (32°F - 104°F)
Voltaje	120/277 VCA, 60Hz
Notas de Cableado	Neutro requerido

Estamos aquí para ayudar

EN LÍNEA
decorasmartsupport.leviton.com

CHAT
www.leviton.com/contact

CORREO ELECTRÓNICO
dssupport@leviton.com

TELÉFONO
1-800-824-3005 (EUA)
1-800-405-5320 (Canadá)

1



Qué necesita para completar la instalación:

- Destornillador Ranurado/Phillips.
- Cortacables.
- Cinta eléctrica.
- Comprobador de tensión.
- Conectores de cable
- Placa de Pared Decora.

Compatibilidad

El Interruptor Complementario Cableado Decora Smart está diseñado para aplicaciones de 3 vías o ubicaciones múltiples únicamente y debe ser utilizado con un atenuador, interruptor o controlador de velocidad del ventilador compatible listado en esta tabla o en: www.leviton.com/wiredcompanions

DISPOSITIVO	WI-FITM	Z-WAVE®	HOMEKIT®	ZIGBEE™	DECORA DIGITAL™C Y DECORA
Atenuador	D26HD D2MSD DWVAA DW6HD DW1KD	DZ1KD DZ6HD ZW6HD	DH1KD DH6HD	DL1KD DL6HD DG6HD	DDL06-1 DDM06 DDMX1 DDL06-B DDE06 DD710
Interruptor	D215S D2SCS DW15S	DZ15S ZW15S	DH15S	DL15S DG15S	DDS15 DOS15 DVS15 DT2xx
Control de Velocidad del Ventilador	DW4SF D24SF	ZW4SF			DDF01

2



Características

Interruptor Basculante

- Presione la parte superior para ENCENDER
- Presione la parte inferior para APAGAR.



LED Localizador

Se ilumina cuando está APAGADO para que usted pueda encontrar el dispositivo complementario en la oscuridad.

NOTA: Éste es un dispositivo complementario diseñado para aplicaciones de 3 vías y vías múltiples únicamente. Es necesario un Interruptor, Atenuador o Controlador de Velocidad del Ventilador primario Decora Smart o Decora Digital para controlar la carga.

3

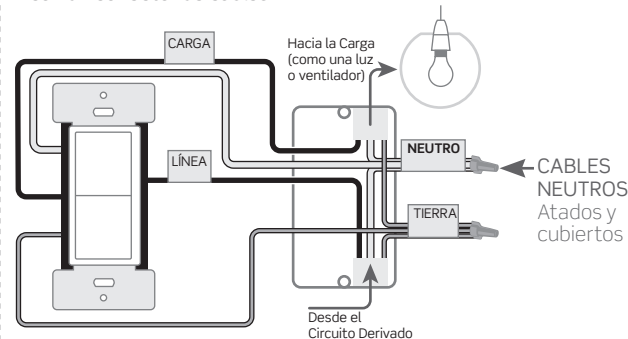


Identifique los cables Neutros

Este producto requiere un cable Neutro.

¿Cuál es el propósito de un cable Neutro? Un cable Neutro se requiere con frecuencia para dispositivos empotrados inteligentes con el fin de proporcionar una potencia continua para la comunicación y conectividad.

¿Cómo puedo saber si tengo un cable Neutro? Los cables Neutros son por lo general dos o más cables blancos agrupados en una caja eléctrica. Al cambiar un interruptor manual tradicional, los cables blancos estarán atados juntos y cubiertos con un conector de cables.



Consejo rápido: Revise cada ubicación individual ya que algunas pueden tener un cable Neutro y otras no. Es muy común que falte un cable Neutro en una caja de pared en la que no hay un haz de cables. Escanee el código abajo para más información acerca de cómo identificar un cable Neutro.



Si tiene dudas o si su caja de pared contiene una configuración de cableado diferente, contacte a Soporte Técnico de Leviton o consulte a un electricista.

4

DECLARACIÓN DE CUMPLIMIENTO DE LA FCC

El dispositivo incluido cumple con la Parte 15 de las Reglas de la FCC. La operación está sujeta a las siguientes dos condiciones: (i) Este dispositivo podría no causar interferencia dañina. (ii) Este dispositivo debe aceptar cualquier interferencia recibida, incluyendo la interferencia que pudiera causar una operación no deseada. Cualquier cambio o modificación no aprobados de manera expresa por Leviton podrían anular la autorización del usuario para operar este equipo. Este equipo ha sido probado y encontrado que cumple con los límites de un dispositivo digital Clase B, de conformidad con la Parte 15 de las Reglas de la FCC. Estos límites están diseñados para proporcionar protección razonable contra interferencia dañina en instalaciones residenciales. Este equipo genera, utiliza y puede irradiar energía de radiofrecuencia, y si no se instala y utiliza de acuerdo con las instrucciones, puede causar interferencia dañina a las comunicaciones de radio. Sin embargo, no hay garantía de que no ocurra interferencia en una instalación particular. En caso de que este equipo cause interferencia dañina a la recepción de radio o televisión, la cual se puede determinar apagando y encendiendo el equipo, el usuario puede tratar de corregir la interferencia por medio de una o más de las siguientes medidas:

- Reorientar o reubicar la antena de recepción.
- Aumentar la separación entre el equipo y el receptor.
- Conectar el equipo a un contacto en un circuito diferente del que está conectado al receptor.

• Para ayuda consultar con el vendedor o técnico con experiencia en radio/televisión.

PRECAUCIÓN DE LA FCC

Cualquier cambio o modificación no aprobados de manera expresa por Leviton Manufacturing Co., Inc. podrían anular la autorización del usuario para operar el equipo.

DECLARACIÓN DE CONFORMIDAD DE PROVEEDOR DE LA FCC

Modelo DD05R - El Interruptor Complementario Cableado es fabricado por Leviton Manufacturing Co., Inc. 201 N. Service Road, Melville, NY 11747. www.leviton.com. Este dispositivo cumple con la Parte 15 de las Reglas de la FCC. La operación está sujeta a las siguientes dos condiciones: (1) Este dispositivo podría no causar interferencia, y (2) este dispositivo debe aceptar cualquier interferencia, recibida, incluyendo la interferencia que pudiera causar la operación no deseada.

DECLARACIÓN DE LA INDUSTRIA DE CANADÁ (IC)

Este dispositivo cumple con la(s) norma(s) RSS sobre la exención de licencia de la Industria de Canadá. La operación está sujeta a las siguientes dos condiciones: (1) Este dispositivo podría no causar interferencia, y (2) este dispositivo debe aceptar cualquier interferencia, incluyendo la interferencia que pudiera causar la operación no deseada del dispositivo.

INFORMACIÓN SOBRE PATENTES

Las patentes que cubren este producto, si las hay, pueden encontrarse en leviton.com/patents

Información sobre Derechos de Autor y Marca Registrada

Decora, Decora Smart, y Decora Digital son marcas registradas de Leviton Manufacturing Co., Inc., registradas en los EUA, Canadá, México y China. El uso en el presente de otras marcas registradas, marcas de servicio, nombres comerciales, nombres de marca y/o nombres de productos de terceros es para fines informativos únicamente, son/pueden ser las marcas registradas de sus propietarios respectivos; dicho uso no implica cualquier afiliación, patrocinio o aprobación. Ninguna parte de este documento puede ser reproducida, transmitida o transcrita sin el permiso expreso por escrito de Leviton Manufacturing Co., Inc.

Leviton Manufacturing Co., Inc.
201 North Service Road, Melville, NY 11747

© 2023 Leviton Manufacturing Co., Inc.
Todos los derechos reservados.

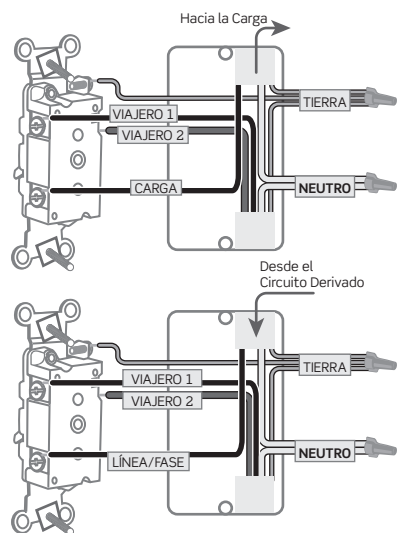
Especificaciones sujetas a cambio en cualquier momento sin previo aviso.



Cableado de 3 Vías

El Interruptor Complementario Cableado Decora Smart utiliza un sistema de circuitos digital para comunicarse con el dispositivo primario controlando la carga. A diferencia de las instalaciones tradicionales de ubicaciones múltiples, que conducen eléctricamente la potencia a medida que se mueve un interruptor, el Interruptor Complementario envía datos a través del cable viajero AMARILLO/ROJO.

Cableado común de 3 vías con Neutro



Si su caja de pared contiene una configuración de cableado diferente, contacte a Soporte Técnico de Leviton o consulte a un electricista.

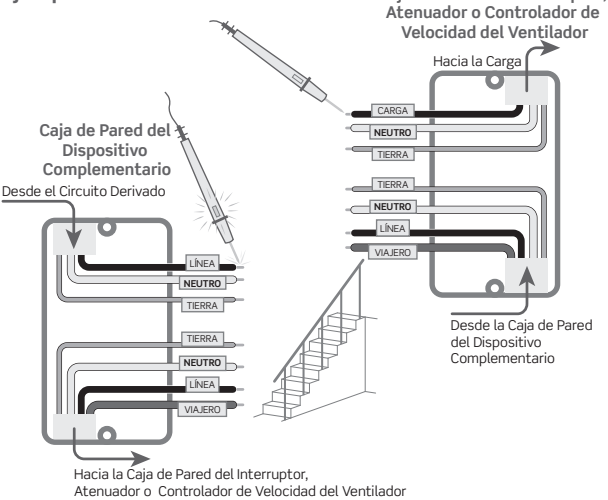
5



Identifique sus cables

1. Apague la electricidad.
2. Separe los cables.
3. Restablezca la electricidad y pruebe todos los cables con el comprobador de tensión para encontrar el cable de Línea (directo). **NOTA:** El haz de cables viajeros (blanco, rojo, negro) salta entre ambas cajas y no debe ser energizado cuando se restablece la electricidad. **Importante:** Este producto requiere un cable Neutro. Consulte la página 4 para saber cómo identificar los cables Neutros.
4. Apague la electricidad y marque el cable de Línea (directo). **NOTA:** El Interruptor, Atenuador o Controlador de velocidad del ventilador primario está instalado en la caja con la conexión de Carga hacia las luces o el ventilador. Los dispositivos complementarios pueden instalarse en todas las demás ubicaciones de la caja.

Ejemplo 1

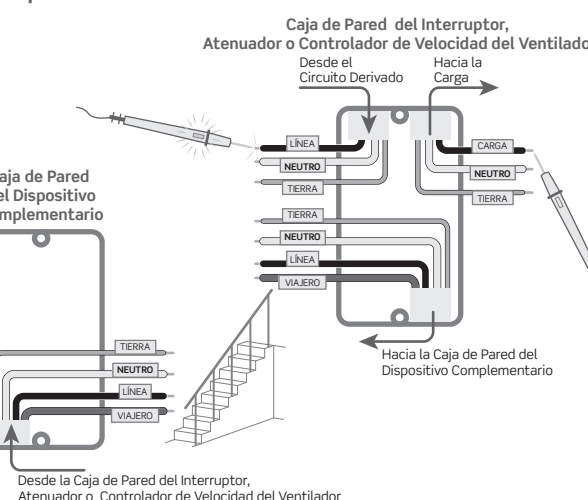


Hacia la Caja de Pared del Interruptor, Atenuador o Controlador de Velocidad del Ventilador

La mayoría de las instalaciones coincidirán con el Ejemplo 1 ó Ejemplo 2. Si su cableado no coincide con cualquiera de los ejemplos, favor de contactar a Soporte Técnico de Leviton o consulte a un electricista.

6

Ejemplo 2



Desde la Caja de Pared del Interruptor, Atenuador o Controlador de Velocidad del Ventilador

7



Realizando las conexiones

ADVERTENCIA: PARA EVITAR INCENDIO, DESCARGA ELÉCTRICA O LA MUERTE APAGUE LA ELECTRICIDAD EN EL INTERRUPTOR DE CIRCUITO.

Si su cableado coincide con el cableado mostrado en la página 6, Ejemplo 1:

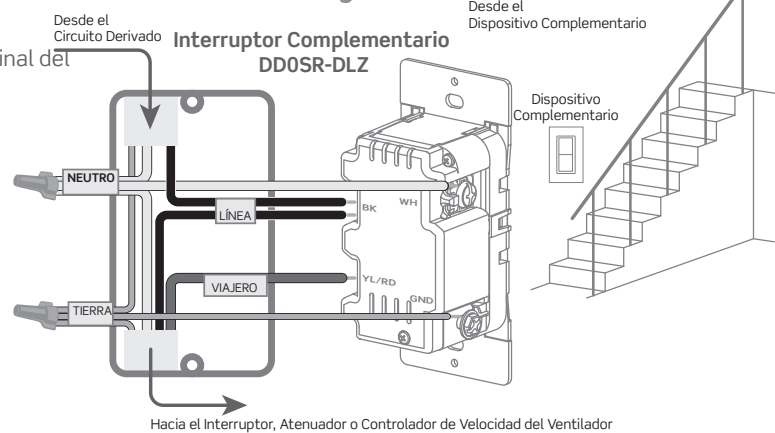
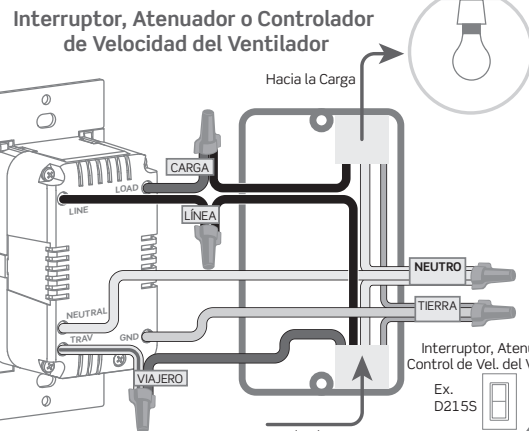
Conecte los cables a los tornillos de la terminal o conductores del Interruptor, Atenuador o Controlador de Velocidad del Ventilador utilizando los conectores de cables de la siguiente manera:

- Línea (Directo) - Negro
- Neutro - Blanco
- Carga - Rojo
- Viajero (VIAJ) - Amarillo con una franja Roja
- Tierra (TIE) - Verde

Conecte los cables a los tornillos de la terminal del Dispositivo Complementario del Interruptor, Atenuador o Controlador de Velocidad del Ventilador de la siguiente manera:

- Línea (Directo) - Negro (NEG);
- Neutro - Blanco (BL)
- Viajero - Amarillo/Rojo (AM/RJ)
- Tierra (Cable de Cobre) - Verde

NOTA: Es importante instalar el Interruptor, Atenuador o Controlador de Velocidad del Ventilador en la caja con la alimentación para la Carga.



8



Realizando las conexiones (continuación)

ADVERTENCIA: PARA EVITAR INCENDIO, DESCARGA ELÉCTRICA O LA MUERTE APAGUE LA ELECTRICIDAD EN EL INTERRUPTOR DE CIRCUITO.

Si su cableado coincide con el cableado mostrado en la página 6, Ejemplo 2:

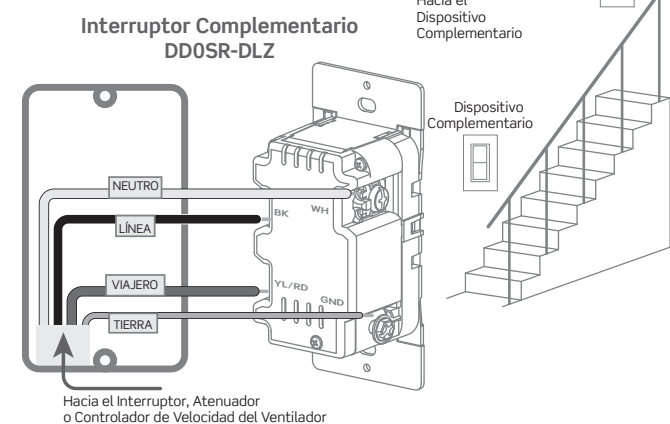
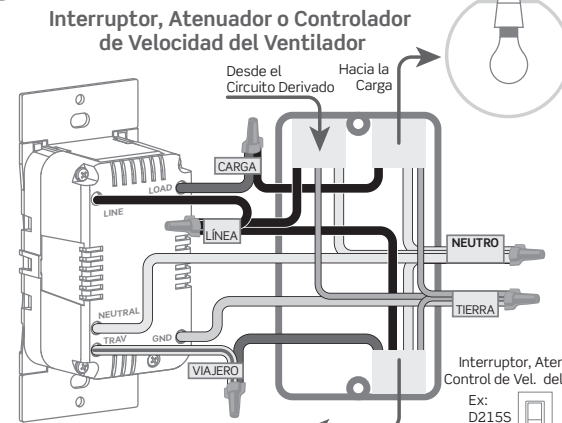
Conecte los cables a los tornillos de la terminal o conductores del Interruptor, Atenuador o Controlador de Velocidad del Ventilador utilizando los conectores de cables de la siguiente manera:

- Línea (Directo) - Negro
- Neutro - Blanco
- Carga - Rojo
- Viajero (VIAJ) - Amarillo con una franja Roja
- Tierra (TIE) - Verde

Conecte los cables a los tornillos de la terminal del Dispositivo Complementario del Interruptor de la siguiente manera:

- Línea (Directo) - Negro (NEG)
- Neutro - Blanco (BL)
- Viajero - Amarillo/Rojo (AM/RJ)
- Tierra (Cable de Cobre) - Verde

NOTA: Es importante instalar el Interruptor, Atenuador o Controlador de Velocidad del Ventilador.

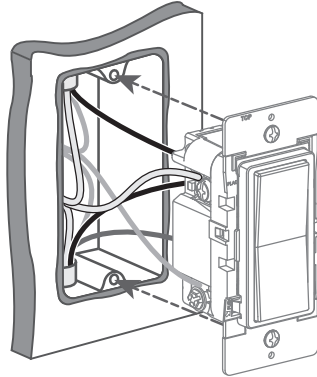


9

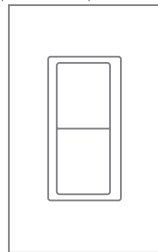


Instale y pruebe

- Empuje suavemente los cables dentro de la caja de pared. No apriete en exceso los tornillos de la caja de pared.



- Instale la base de la placa de pared y coloque a presión la placa de pared Decora.



Restablezca la electricidad y ENCIENDA las luces o el ventilador. Si el dispositivo luces no se enciende, consulte la sección de "Qué hacer si..." en la página 13.

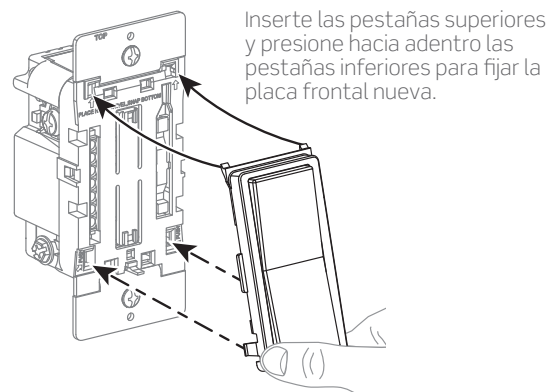
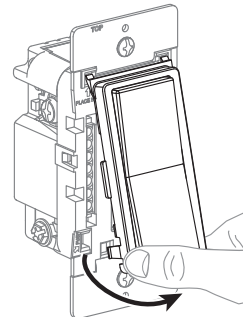
11



Cambie el color de su dispositivo

Su dispositivo complementario puede incluir opciones de color. Para cambiar el color, realice lo siguiente:

Para retirar la parte frontal de color, empuje por los lados en las pestañas inferiores y jale hacia afuera para quitarla.



12



Qué hacer si...

No se han realizado todas las conexiones requeridas:

- Revise la sección de "Identifique sus cables" en la página 6 para asegurarse de que se hayan hecho todas las conexiones
- Si la caja de pared de su Interruptor contiene una configuración de cableado diferente, contacte a Soporte Técnico de Leviton o consulte a un electricista.

Las luces están parpadeando:

- La lámpara está mal conectada.
- Los cables podrían no estar sujetos firmemente bajo los tornillos de la terminal o las conexiones del conductor del cable podrían no estar sujetas al interruptor, atenuador o controlador de velocidad del ventilador primario y/o el interruptor complementario.

La luz no se ENCIENDE y la luz localizadora no se ENCIENDE:

- El interruptor de circuito o fusible se ha accionado..
- La lámpara está quemada.
- La conexión Neutra de la lámpara no está cableada.

El Dispositivo Complementario no activa la carga:

- Asegúrese de que la longitud total del cable no exceda de 90 m (300 pies).
- Asegúrese de que el Interruptor, Atenuador o Controlador de Velocidad del Ventilador primario estén instalados correctamente.
- Verifique que el Interruptor, Atenuador o Controlador de Velocidad del Ventilador estén instalados en el lado de la carga de la aplicación de 3 vías.
- Verifique que el dispositivo complementario se esté utilizando con un Interruptor, Atenuador o Controlador de Velocidad del Ventilador compatible (consulte la tabla de "Compatibilidad" en la página 2).

13



La seguridad es primero

ADVERTENCIAS:

- ¡PARA EVITAR INCENDIO, DESCARGA ELÉCTRICA O LA MUERTE, APAGUE LA ELECTRICIDAD EN EL INTERRUPTOR DE CIRCUITO O FUSIBLE Y COMPRUEBE QUE LA ELECTRICIDAD ESTÉ APAGADA ANTES DE CABLEAR!**
- Debe ser instalado y/o utilizado de conformidad con los códigos y reglamentos eléctricos.
- En caso de que tenga alguna duda con relación a cualquier parte de estas instrucciones, consulte a un electricista.

PRECAUCIONES:

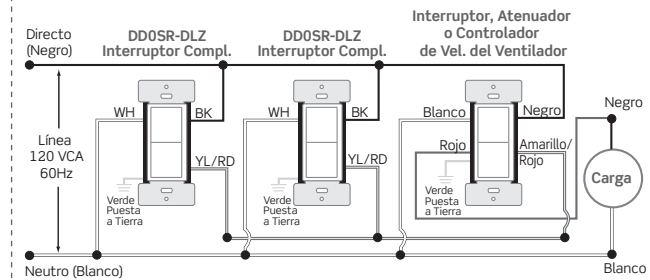
- Los atenuadores e interruptores Decora Smart y Decora Digital no son compatibles con los interruptores estándares de 3 ó 4 vías. Deben utilizarse con dispositivos complementarios compatibles Decora Smart para la conmutación de ubicaciones múltiples.
- Utilice este dispositivo con **ALAMBRE DE COBRE O REVESTIMIENTO DE COBRE ÚNICAMENTE.**
- Utilice únicamente un (1) atenuador o interruptor Decora Digital/ Decora Smart en un circuito de ubicaciones múltiples con hasta 4 dispositivos complementarios.
- La longitud máxima del cable desde el Interruptor, Atenuador o Controlador de Velocidad del Ventilador primario hacia todos los dispositivos complementarios instalados no podrá exceder de 90 m (300 pies).
- Para evitar dañar el producto, **NO** utilice productos desinfectantes incluyendo nebulizadores, rociadores u otros tipos de agentes limpiadores atomizados. **NO** rocíe líquidos sobre el producto. Para limpiar, utilice un paño húmedo con jabón suave.

14



Ubicaciones de control adicionales

Para instalaciones de ubicaciones múltiples con más de un dispositivo complementario, asegúrese de que cada uno esté conectado a la Línea, Neutro y al Viajero AM/RJ, que se utiliza para comunicar las pulsaciones del botón con el estado del LED.



10

Garantía Limitada de 5 años

Para la garantía limitada de productos Leviton, visite www.leviton.com. Para una copia impresa de la garantía, llame al 1-800-824-3005.

SÓLO PARA MÉXICO

POLÍTICA DE GARANTÍA DE 5 AÑOS: Leviton S de RL de CV, Lago Tana No. 43, Col. Huichapan, Alcaldía Miguel Hidalgo, Ciudad de México, CP 11290 México. Tel (55) 5082-1040. Garantiza este producto por el término de cinco años en todas sus partes y mano de obra contra cualquier defecto de fabricación y funcionamiento a partir de la fecha de entrega o instalación del producto bajo las siguientes **CONDICIONES:**

- Para hacer efectiva esta garantía, no podrán exigirse mayores requisitos que la presentación de ésta póliza sellada por el establecimiento que lo vendió o nota de compra o factura.
- La empresa se compromete a reemplazar o cambiar el producto defectuoso sin ningún cargo para el consumidor, los gastos de transportación que se deriven de su cumplimiento serán cubiertos por: Leviton S de RL de CV.
- El tiempo de reemplazo en ningún caso será mayor a 30 días contados a partir de la recepción del producto en cualquiera de los sitios en donde pueda hacerse efectiva la garantía.
- Cuando se requiera hacer efectiva la garantía mediante el reemplazo del producto, esto se podrá llevar a cabo en: Leviton S de RL de CV.
- Esta garantía no es válida en los siguientes casos: A) Cuando el producto ha sido utilizado en condiciones distintas a las normales. B) Cuando el producto no ha sido operado de acuerdo con el instructivo de uso en idioma español proporcionado. C) Cuando el producto ha sido alterado o reparado por personas no autorizadas por Leviton S de RL de CV.
- El consumidor podrá solicitar que se haga efectiva la garantía ante la propia casa comercial donde adquirió el producto.
- En caso de que la presente garantía se extravíara el consumidor puede recurrir a su proveedor para que se le expida otra póliza de garantía previa presentación de la nota de compra o factura respectiva.

DATOS DEL USUARIO	
NOMBRE:	DIRECCIÓN:
COL:	C.P.:
CUIDAD:	
ESTADO:	
TELÉFONO:	
DATOS DE LA TIENDA O VENDEDOR	
RAZÓN SOCIAL:	PRODUCTO:
MARCA:	MODELO:
NO. DE SERIE:	
NO. DEL DISTRIBUIDOR:	
DIRECCIÓN:	
COL:	C.P.:
CUIDAD:	
ESTADO:	
TELÉFONO:	
FECHA DE VENTA:	
FECHA DE ENTREGA O INSTALACIÓN:	