

## Du courant, quand vous en avez besoin seulement



Ces prises de plancher d'aspect contemporain s'escamotent aisément, camouflant les prises dont on n'a pas immédiatement besoin dans les résidences et les entreprises. Leur couvercle en métal s'encastre élégamment dans le plancher quand elles ne sont pas utilisées; il suffit ensuite d'appuyer sur un bouton pour y accéder.

Les prises de plancher escamotables peuvent en outre répondre aux exigences de codes résidentiels et commerciaux; elles offrent aussi une protection contre les jets d'eau et dépassent les critères normatifs de résistance au nettoyage quand leur couvercle est fermé.

**Les prises de plancher escamotables sont offertes dans les configurations suivantes :**

- Prise à chargeurs USB/sorties inviolables
- Prise à sorties DDFT inviolables et à fonctions d'autovérification
- Prise à sorties Decora<sup>MD</sup> inviolables
- Prise à trois ports QuickPort (connecteurs vendus séparément)





## Dispositifs idéals en contexte résidentiel et commercial

### Résidences et logements dotés :

- de fenêtres du plancher au plafond;
- de très grandes pièces;
- d'autres espaces ouverts.

### Contextes commerciaux

- Cafés et restaurants
- Hôtels
- Centres d'achats
- Bureaux et salles de réunion
- ... et plus encore

## Types de plancher :

- Tuiles
- Pierre
- Bois
- Stratifié
- Tapis
- Béton
- Vinyle



## Caractéristiques

- Dessus profilé présentant un aspect plus esthétique.
- Mécanisme d'ouverture et de fermeture à loquet latéral qui protège la face du dispositif des égratignures.
- Couvercle qui dépasse du sol de 6,5 mm à peine quand il est fermé.
- Assemblages constitués de vrais dispositifs de câblage de Leviton.
- Bornier préalablement câblé qui facilite l'accès aux fils et leur raccordement.
- Cote IP44 : protection contre la pénétration de jets d'eau provenant de n'importe quelle direction quand le couvercle est fermé.
- Respect ou dépassement des exigences UL 514A, y compris en ce qui a trait à la résistance au nettoyage à l'eau.
- Conformité aux plus récentes exigences de nombreux codes, dont le NEC américain, en matière d'inviolabilité en milieu résidentiel ou de garde d'enfants.
- Boîte de raccordement convenant au béton.
- Finis offerts : nickel brossé, noir, laiton et bronze.





## Specifications

Description	Prise à chargeurs USB/ sorties inviolables de 15 A (PFUS1)	Prise à chargeurs USB/ sorties inviolables de 20 A (PFUS2)	Prise à sorties DDFT inviolables de 15 A et à fonctions d'auto-vérification (PFGF1)	Prise à sorties DDFT inviolables de 20 A et à fonctions d'auto-vérification (PFGF2)	Prise à sorties inviolables de 15 A (PFTR1)	Prise à sorties inviolables de 20 A (PFTR2)	Prise à trois ports QuickPort (PFQP3)
<b>Données électrotechniques</b>							
Intensité	15 A	20 A	15 A	20 A	15 A	20 A	Prise en charge de tous les connecteurs QuickPort
Tension	125 V						
NEMA	5-15R	5-20R	5-15R	5-20R	5-15R	5-20R	
Pôles	2						
Fils	3						
<b>Description des matériaux</b>							
Face escamotable	Alliage de laiton						
Face du dispositif	Thermoplastique						
Vis de fixation	Acier plaqué						
Boîte	Acier revêtu						
<b>Caractéristiques physiques</b>							
Dimensions de la boîte (larg. x long. x prof.)	4 x 4 x 3 po (10,2 x 10,2 x 7,6 cm) [standards]						
Calibres de fil acceptés	12 à 14 AWG						s. o.
Terminaisons	Bornier						
<b>Normes et homologations</b>							
Certification/homologation	cETLus						
Normes applicables	Conformité à la norme UL 514A, certification aux normes CSA 22.2 no 18.1, IP44, NOM-ANCE*						
<b>Garantie</b>							
Garantie sur les produits	2 ans, limitée						

\* À l'exception du modèle QuickPort

## Configurations offertes



Prise à chargeurs USB/  
sorties inviolables



Prise à sorties DDFT  
inviolables et à fonctions  
d'autovérification



Prise à sorties inviolables



Prise à trois ports QuickPort

## Finis offerts



Nickel brossé (-BN)



Noir (-MB)

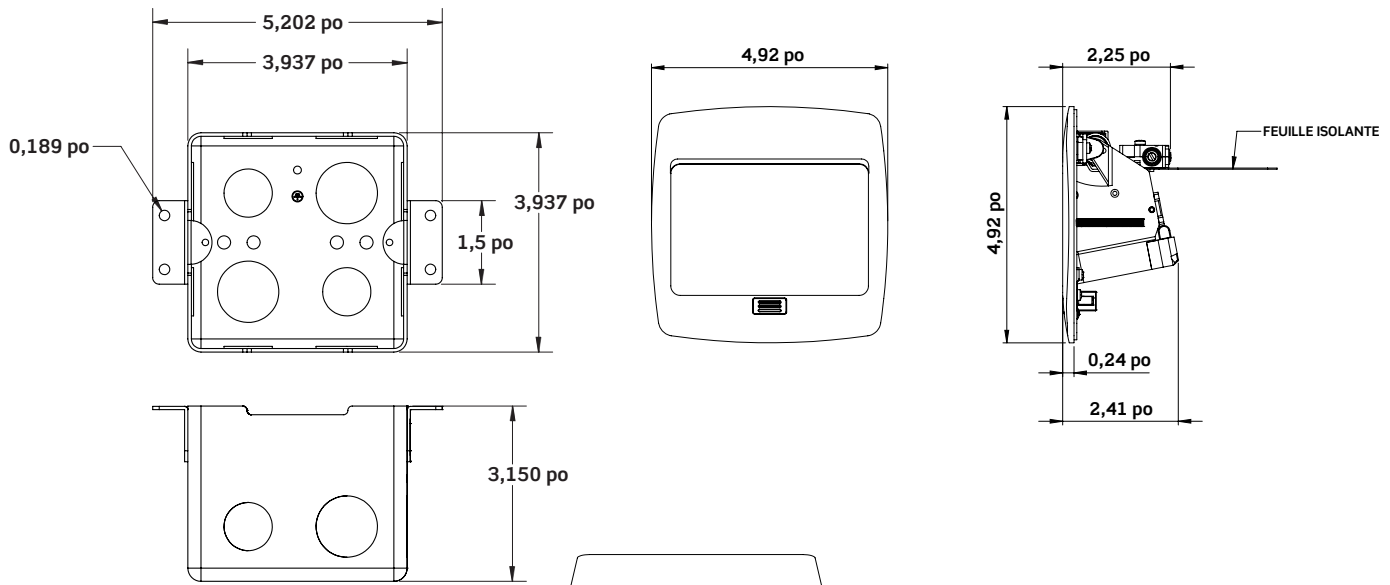


Laiton (-BR)

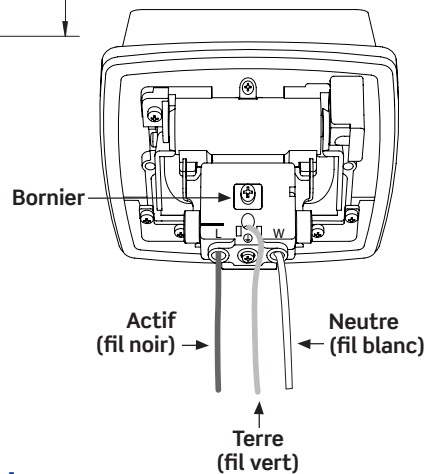


Bronze (-BZ)

## Dimensions (en po)



## Schéma de câblage



## Renseignements pour la commande

N° de cat.	Description	Valeurs nominales	Couleurs*
PFUS1	Prise de plancher escamotable à chargeurs USB et sorties inviolables de 15 A	15 A – 125 V	BN, MB, BR, BZ
PFUS2	Prise de plancher escamotable à chargeurs USB et sorties inviolables de 20 A	20 A – 125 V	BN, MB, BR, BZ
PFGF1	Prise de plancher escamotable à sorties DDFT inviolables de 15 A et à fonctions d'autovérification	15 A – 125 V	BN, MB, BR, BZ
PFGF2	Prise de plancher escamotable à sorties DDFT inviolables de 20 A et à fonctions d'autovérification	20 A – 125 V	BN, MB, BR, BZ
PFTR1	Prise de plancher escamotable à sorties inviolables de 15 A	15 A – 125 V	BN, MB, BR, BZ
PFTR2	Prise de plancher escamotable à sorties inviolables de 20 A	20 A – 125 V	BN, MB, BR, BZ
PFQP3	Prise de plancher escamotable à 3 ports QuickPort	-	BN, MB, BR, BZ

\* Pour choisir une couleur, il suffit d'ajouter le suffixe approprié au numéro de catalogue : -BN (nickel brossé), -MB (noir), -BR (laiton) ou -BZ (bronze).



### Leviton Manufacturing Co., Inc.

201 North Service Road, Melville, NY 11747-3138  
 Téléphone : 1-800-323-8920 • Télécopieur : 1-800-832-9538  
 Soutien technique : 1-800-824-3005  
 Soutien technique : (8 h - 22 h HNE du lundi au vendredi,  
 9 h - 19 h HNE samedi, en anglais seulement)

### Leviton Canada

165, boul. Hymus, Pointe-Claire (Québec) Canada H9R 1E9  
 Téléphone : 1-800-469-7890 • Télécopieur : 1-800-563-1853  
 Soutien technique : 1-800-405-5320

Visitez notre site Web au : [www.leviton.com](http://www.leviton.com)

©2019 Leviton Manufacturing Co., Inc. Tous droits réservés.

