

Plafonnier DEL avec détecteur d'occupation



Idéal pour les garde-robes, les zones de rangement, les greniers, les sous-sols, les vérandas et plus encore

Il est facile de profiter de la commodité d'une commutation mains libres à l'intérieur comme à l'extérieur grâce à ce nouveau plafonnier-détecteur d'occupation. Il comporte plusieurs réglages et se présente en trois choix de température chromatique de façon à répondre aux besoins de tous les utilisateurs. Certifié Energy Star, il permet aussi d'économiser facilement l'énergie en s'éteignant tout seul. Convenant aux espaces intérieurs ou couverts à l'extérieur, le plafonnier-détecteur s'allume automatiquement quand des mouvements sont captés. On peut par ailleurs le régler de façon à ce qu'il ne s'allume pas quand la luminosité ambiante suffit (mode de nuit). De plus, son profil mince fait en sorte qu'il soit facile à installer, sans requérir de boîte de connexion.

Utilisations

- À l'intérieur : garde-robes, salles de lavage, zones de rangement, cages d'escalier, sous-sols, couloirs, greniers et plus encore.
- À l'extérieur : véranda ou tout autre endroit couvert qui n'est pas directement exposé à l'humidité.
- Garages attenants ou détachés qui ne sont pas directement exposés à l'humidité.



Températures chromatiques offertes



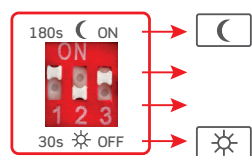
Caractéristiques et avantages

- Commutation automatique — aucun interrupteur requis.
- Champ de vision de 360°.
- Possibilité de fixation au mur ou au plafond.
- Résistance aux déclenchements intempestifs.
- Aucune boîte d'encastrement ou de connexion requise.
- Possibilité de fixation sur une boîte de plafond ronde standard de 3 ½ ou de 4 ½ po.
- Garantie limitée de cinq ans.

Conformités et homologations

- Homologation cETLus (conformité aux exigences de sécurité du Canada et des États-Unis).
- Certification Energy Star.
- NOM
- FCC (titre 47, partie 15, sous-partie A des CFR)
- ICES-005 : 5^e édition.
- Conformité à l'article 410.16 C (1) du NECMD (NFPAMD 70).

Réglages du détecteur



Sélecteur 1 : délai d'éteinte automatique de 30 ou 180 s

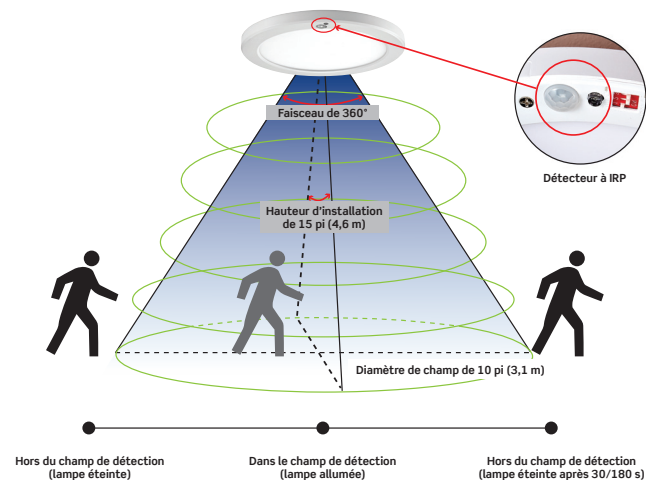
Sélecteur 2 : modes de détection.

- De jour : la lampe s'allume quelle que soit la lumière ambiante.
- De nuit : la lampe ne s'allume que si le détecteur a capté des mouvements et qu'il n'y a pas de lumière ambiante.

Sélecteur 3 : activation/désactivation des fonctions de détection.

- Quand ces fonctions sont désactivées, la lampe peut fonctionner avec un interrupteur unipolaire.

Schéma de détection



Rating

- 120 V c.a.
- Module de DEL de 18 W +/- 10 %

Specifications

- Sortie lumineuse : 1 440 lm
- Durée de vie moyenne de la lampe : 30 000 h



Étape 1



Étape 2

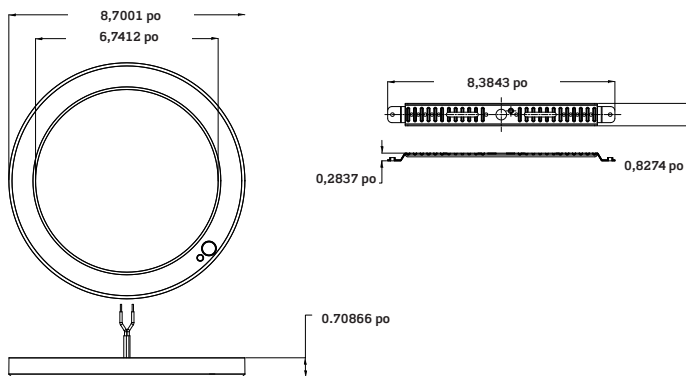


Étape 3



Étape 4

Schéma dimensionnel



Renseignements pour la commande

No de cat.	Description	CUP	Emballages standards
001-9866-BOW	Plafonnier DEL avec détecteur d'occupation de 8 po (20,3 cm)	07847787745 6	1/boîte, 20/carton



Leviton Canada

165, boul. Hymus, Pointe-Claire (Québec) Canada H9R 1E9
Soutien technique: 1-800 405-5320 (6 h à 16 h HP du lundi au vendredi) 1 800 959-6004

Visitez notre site Web à l'adresse : www.leviton.com/motionsensor

© 2022 Leviton Manufacturing Co. Inc. Tous droits réservés. Sous réserve de modifications sans préavis.

NM-03082022-dp